

FRANCE

NOTICE DE POSE



Scannez pour suivre le montage en vidéo ou rendez-vous sur: poujoulat.fr/venitian

Pour toutes questions, remarques, suggestions d'améliorations, contactez notre service consommateurs: serviceconsommateurs@poujoulat.fr

Page 3

UNITED KINGDOM

INSTALLATION INSTRUCTIONS



Scan to follow the assembly in video or go to: outsteel.co.uk

For any questions, remarks, suggestions for improvement, contact our customer service: sales@poujoulat.co.uk

Page 3

BELGIQUE

NOTICE DE POSE



Scannez pour suivre le montage en vidéo ou rendez-vous sur: www.outsteel.be/fr/tutos/

Pour toutes questions, remarques, suggestions d'améliorations, contactez notre service client: info@poujoulat.be

Page 3

NEDERLAND
BELGIË

**PLAATSINGS-
INSTRUCTIE**



Scan om de video te bekijken of ga naar: outsteel.nl outsteel.be/nl/instructie-videos/

Voor alle vragen, opmerkingen en verbeteringssuggesties kunt u terecht bij onze klantendienst: info@poujoulat.be info@poujoulat.nl

Pagina 11

GERMANY
BELGIEN

**INSTALLATIONS-
ANLEITUNG**



Scannen Sie, um die Montage auf Video zu verfolgen, oder besuchen sie: outsteel.de outsteel.be

Bei Fragen, Anmerkungen, Verbesserungsvorschlägen wenden Sie sich bitte an unseren Kundenservice: zentrale@poujoulat.de info@poujoulat.be

Seite 11

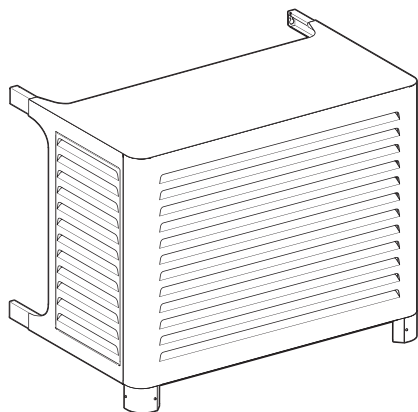
NOTICE DE POSE / INSTALLATION INSTRUCTIONS

CS50016 -79270 ST-SYMPHORIEN

PRODUIT / PRODUCT

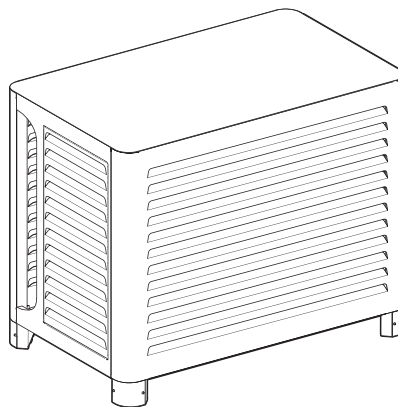
VENITIAN : MONTAGE AU SOL LE LONG D'UN MUR
VENITIAN : FLOOR MOUNTING ALONG A WALL

Page 6



VENITIAN : LORSQUE L'APPAREIL EST ISOLÉ
VENITIAN : WHEN THE DEVICE IS ISOLATED

Page 8



INFORMATION IMPORTANTE / IMPORTANT INFORMATION

FR

A lire attentivement. Conserver ces informations pour un usage ultérieur.



AVERTISSEMENT

Malgré les précautions de protection, il peut y avoir un risque de coupure au montage. Pour éviter cela, nous conseillons le port de gants de sécurité EPI (Equipement de Protection Individuelle). Les fixations ne sont pas incluses car leur choix dépend du matériau du mur sur lequel est fixé le cache. Utilisez des fixations adaptées au matériau du mur et du sol.

Visserie de fixation à prévoir : M6.

Nous vous conseillons des visseries de fixation traitées anti-corrosion. Prévoir une surface au sol solide et plane, de dimensions suffisantes^(*) pour accueillir l'habillage de votre équipement.

Pour obtenir des conseils sur les fixations à utiliser, adressez-vous à un revendeur spécialisé.

Nous recommandons la présence de 2 personnes pour le montage. Ne pas monter sur le produit. Modèle conçu pour supporter une charge de 15kg maximum.

(*) voir configurateur - dimensions minimales (largeur et profondeur en mm) variables selon la taille et le modèle retenus.

Règlementation d'installation d'une pompe à chaleur

L'installation d'une pompe à chaleur ou d'une climatisation doit être réalisée conformément aux recommandations du fabricant et dans le respect des réglementations en vigueur dans le pays d'installation. Pour favoriser une circulation d'air optimale, nous conseillons de laisser le minimum d'espace entre la face avant du cache et l'appareil.

GB

Read carefully. Keep this information for further reference.



WARNING

Despite the protective precautions, there may be a risk of cuts during assembly. To avoid this, we recommend wearing PPE (Personal Protective Equipment) safety gloves.

Fixing devices are not included as their choice depends on the material of the wall to which the cover is attached. Use fixing devices suitable for the walls and floor in your home.

Screwing elements (not provided) : M6.

We would recommend you using screwing parts protected against corrosion

Make sure to have a strong and levelled floor surface, of correct dimensions^(*) for installing the covering on your equipment.

For advice on which fixing devices to use, contact a specialist dealer.

We recommend the presence of 2 people for the mounting. Do not climb onto the product. Model designed to support a maximum load of 15kg.

(*) see configurator - minimum dimensions (width and depth in mm) linked to the size and selected model.

Installation regulations for a heat pump

The installation of a heat pump or air conditioning should be carried out in accordance with the manufacturer's recommendations and in compliance with local codes and standards.

To promote optimal air circulation, we recommend leaving the minimum space between the front of the cover and the device.

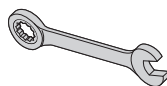
OUTILS / TOOLS

Vous munir de / Tools required - not provided :

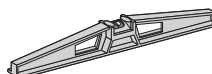
Clé Allen de 2.5 et 4
2.5mm & 4mm Allen keys



Clé mixte de 10
10mm combination wrench

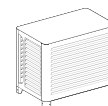
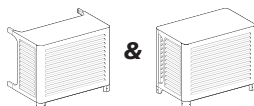
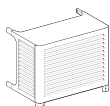
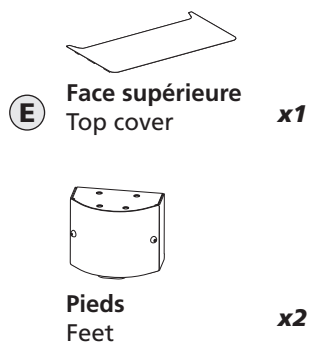
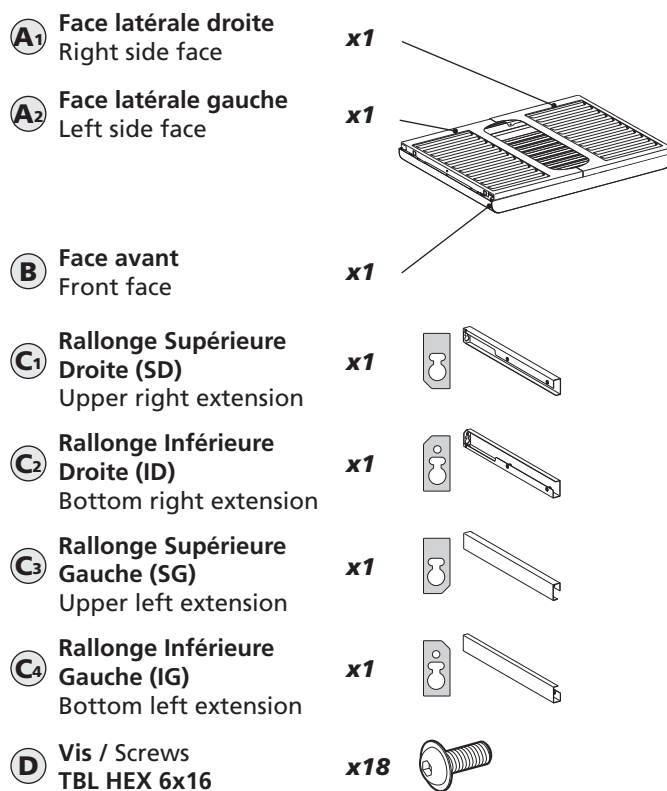
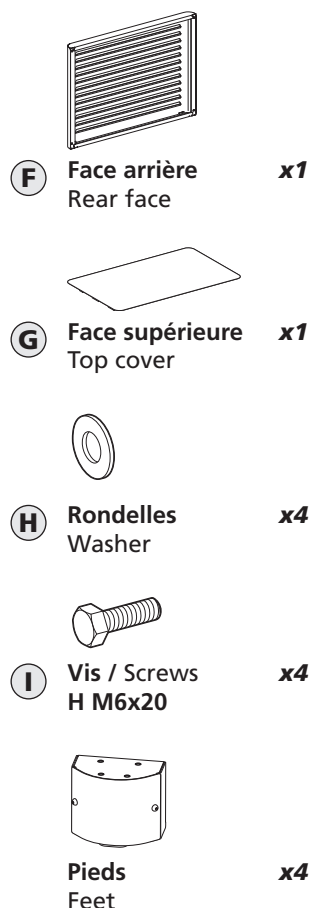
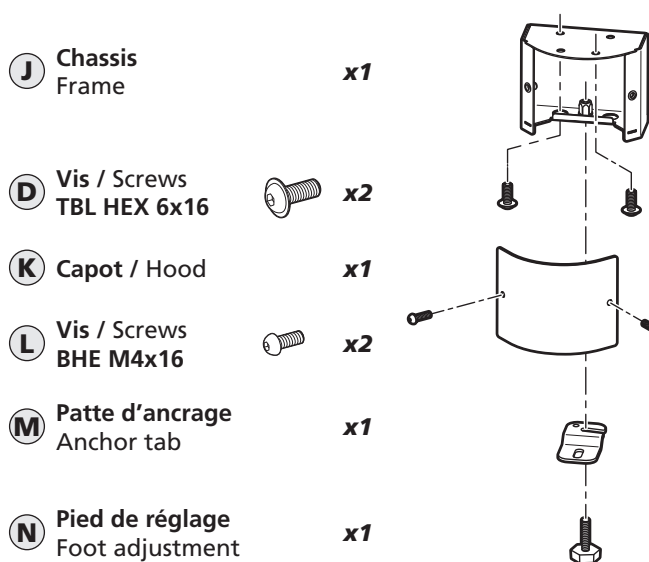


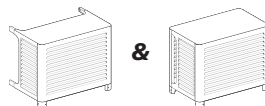
Niveau à bulle
Spirit level



Perceuse
Drill



COMPOSANTS DU PRODUIT / PRODUCT COMPONENTS
**COMPOSANTS DU MONTAGE
AU SOL LE LONG D'UN MUR
FLOOR MOUNTING
COMPONENTS ALONG A WALL**

**COMPOSANTS COMMUNS
COMMON COMPONENTS**

**COMPOSANTS DU MONTAGE
AU SOL ISOLÉ
ISOLATED FLOOR MOUNTING
COMPONENTS**

COMPOSANTS DU PIED / FOOT COMPONENTS
Quantité par pied / Quantity per foot


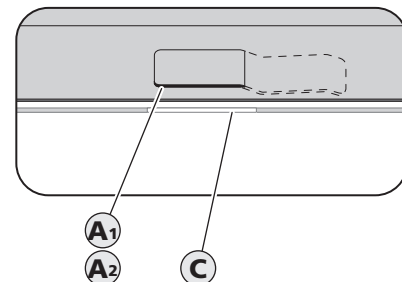
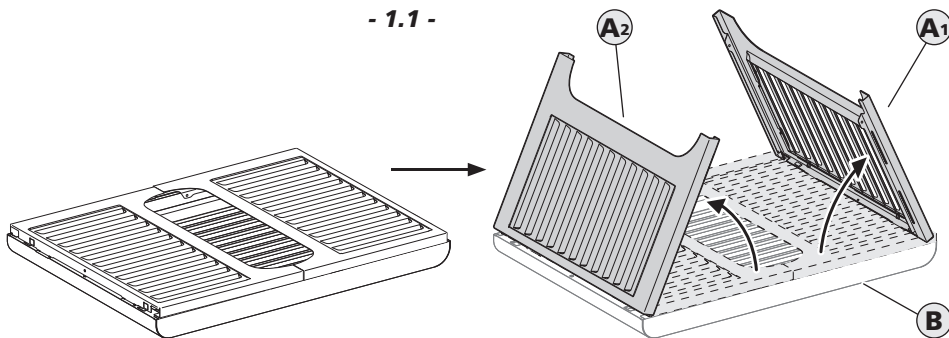


POSE DU PRODUIT / PRODUCT INSTALLATION

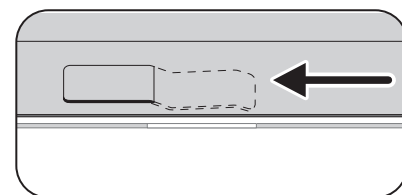
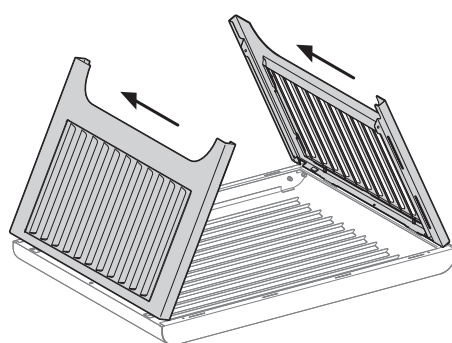
MONTAGE AU SOL LE LONG D'UN MUR OU LORSQUE L'APPAREIL EST ISOLÉ
FLOOR MOUNTING ALONG A WALL OR WHEN THE DEVICE IS ISOLATED

- 1 - Insérer et fixer les faces latérales / Insert and fix the side faces

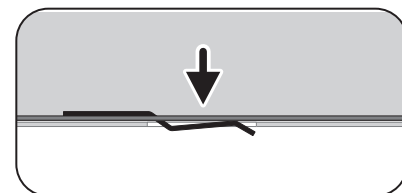
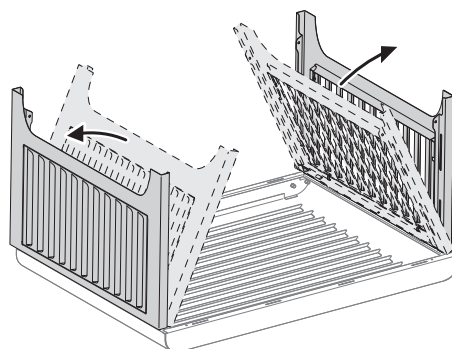
- 1.1 -



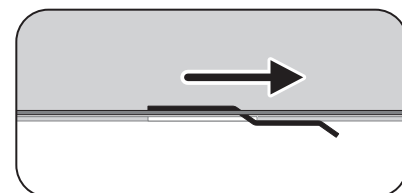
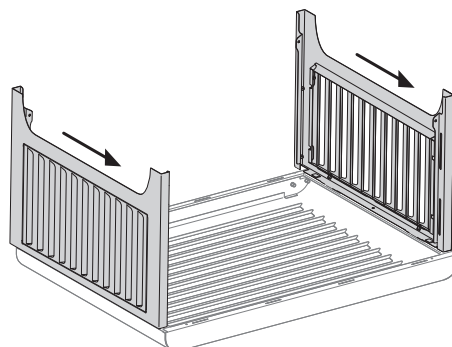
- 1.2 -



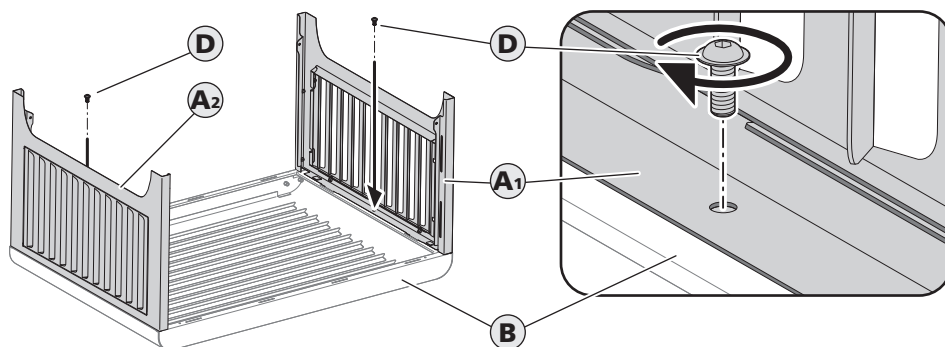
- 1.3 -

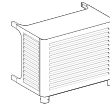


- 1.4 -



- 1.5 -

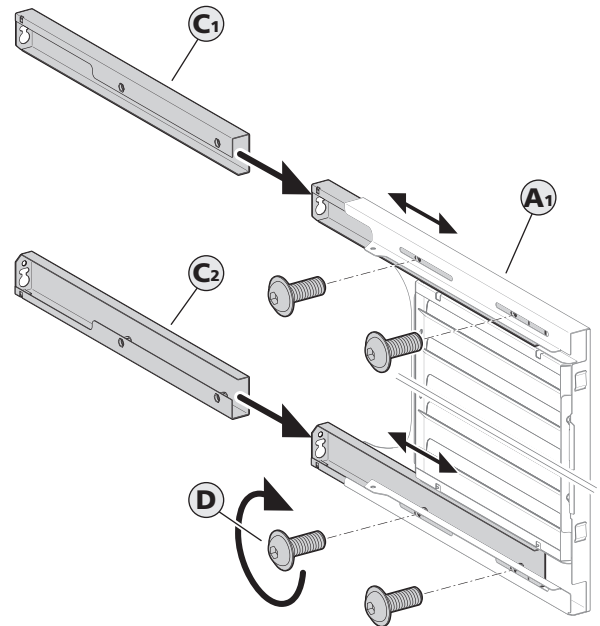
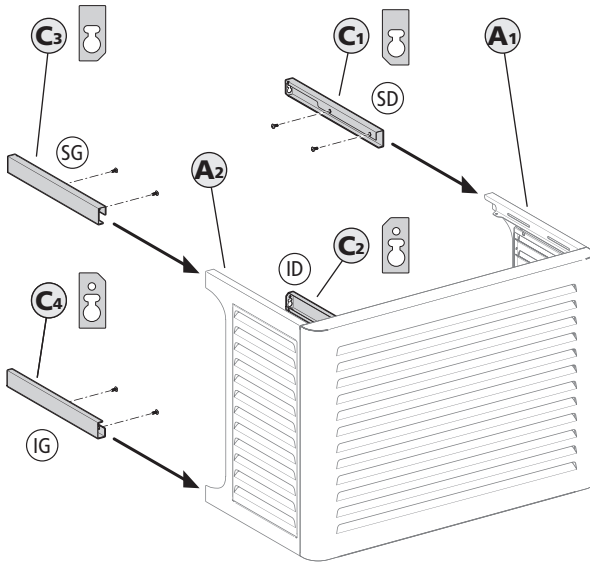




MONTAGE AU SOL LE LONG D'UN MUR / FLOOR MOUNTING ALONG A WALL

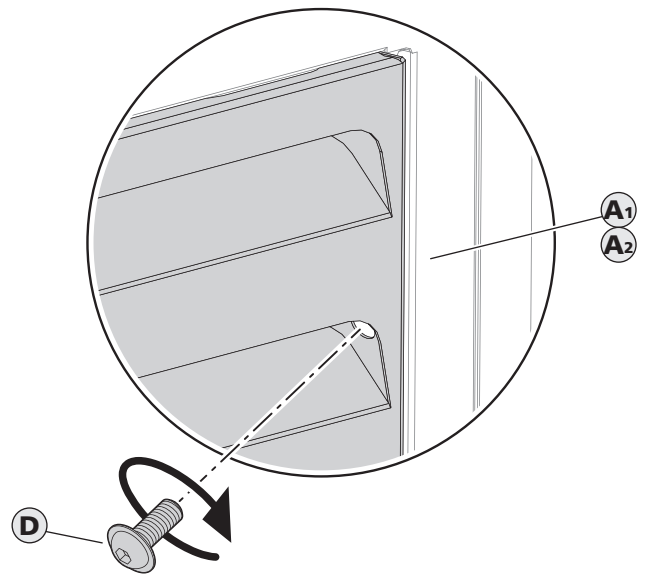
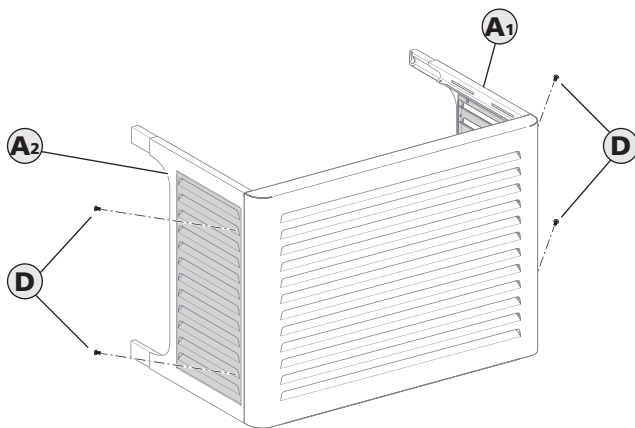
- 2 - Insérer les rallonges / Insert the extensions

Réglable en profondeur jusqu'à 100 mm / Width adjustable from 0 to 100 mm



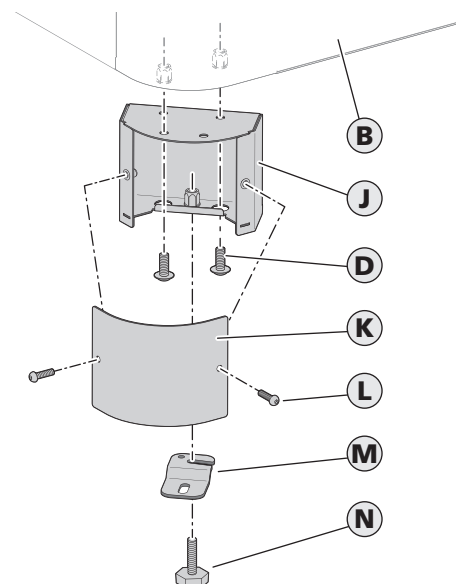
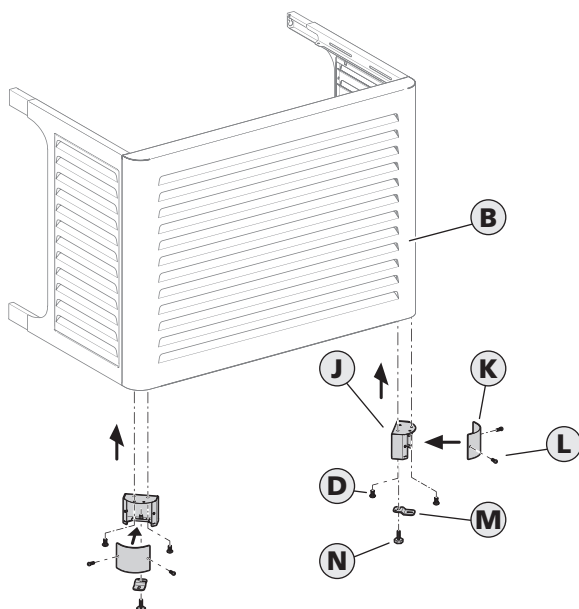
- 3 - Fixer les grilles de ventilation aux faces latérales

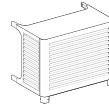
Fix the ventilation grilles to the side faces



- 4 - Installer et fixer les 2 pieds

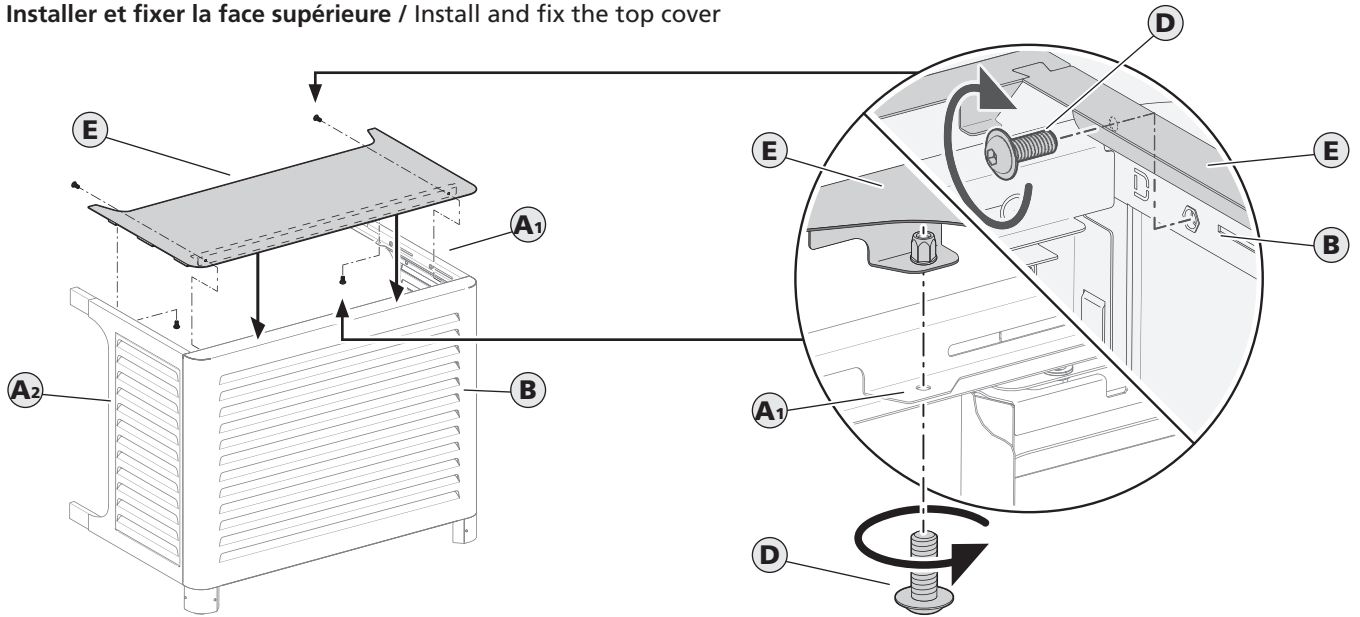
Install and fix the 2 feet



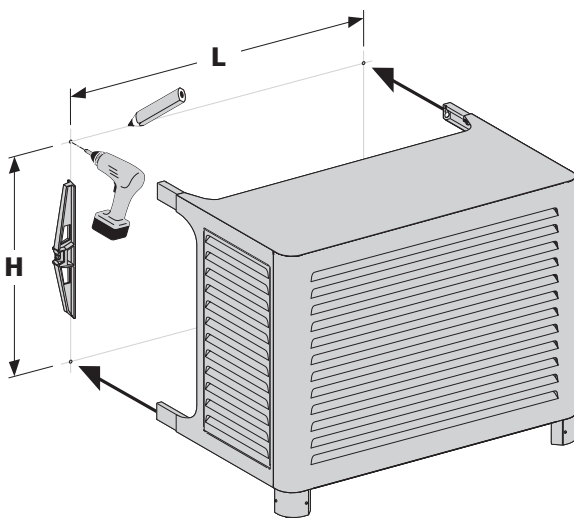


MONTAGE AU SOL LE LONG D'UN MUR / FLOOR MOUNTING ALONG A WALL

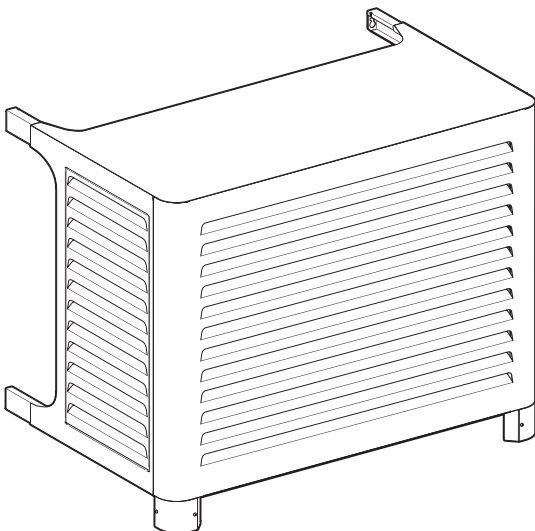
- 5 - Installer et fixer la face supérieure / Install and fix the top cover

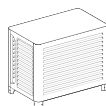


- 6 - Fixer le cache PAC au mur / Fix the HP cover to the wall

PRÉCONISATION D'UTILISATION
RECOMMENDATION FOR USEUtilisez des fixations adaptées au matériau du mur
Use fixings suitable for the wall**DIMENSIONS POUR FIXATION AU MUR**
DIMENSIONS FOR FIXING TO THE WALL

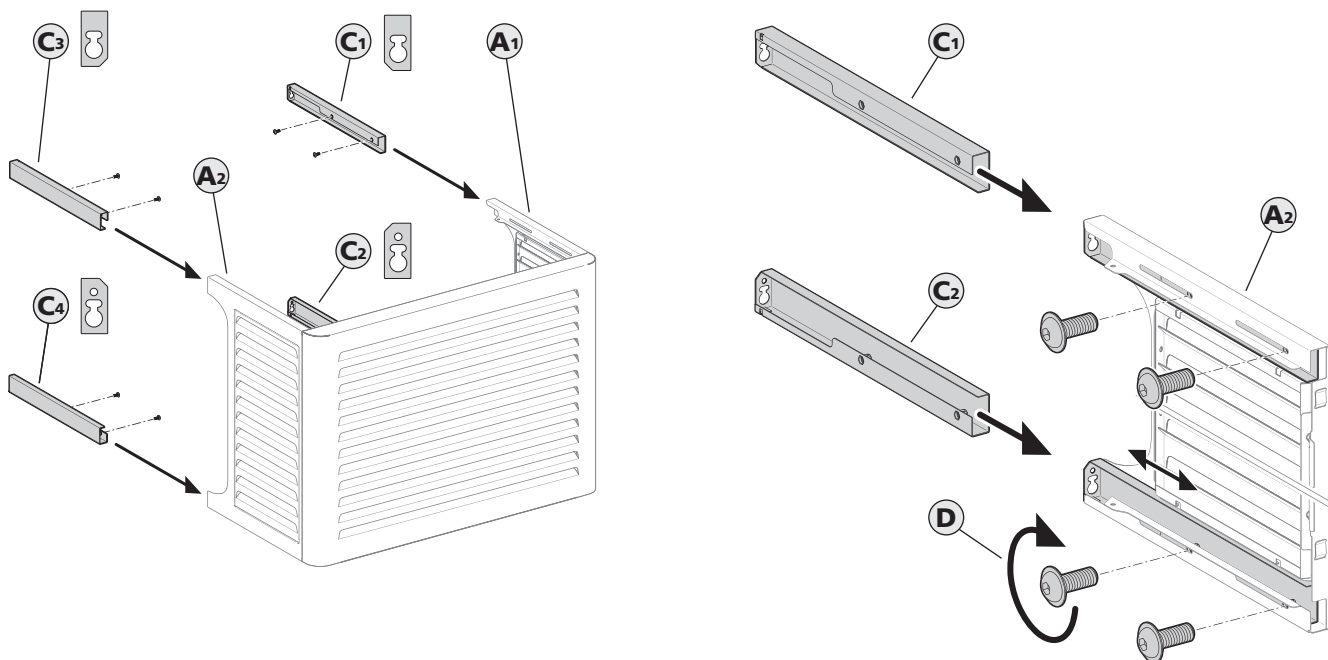
	L	H
VENITIAN S	980	670
VENITIAN M	1080	720
VENITIAN L	1180	820

FIN DE MONTAGE / INSTALLATION COMPLETE

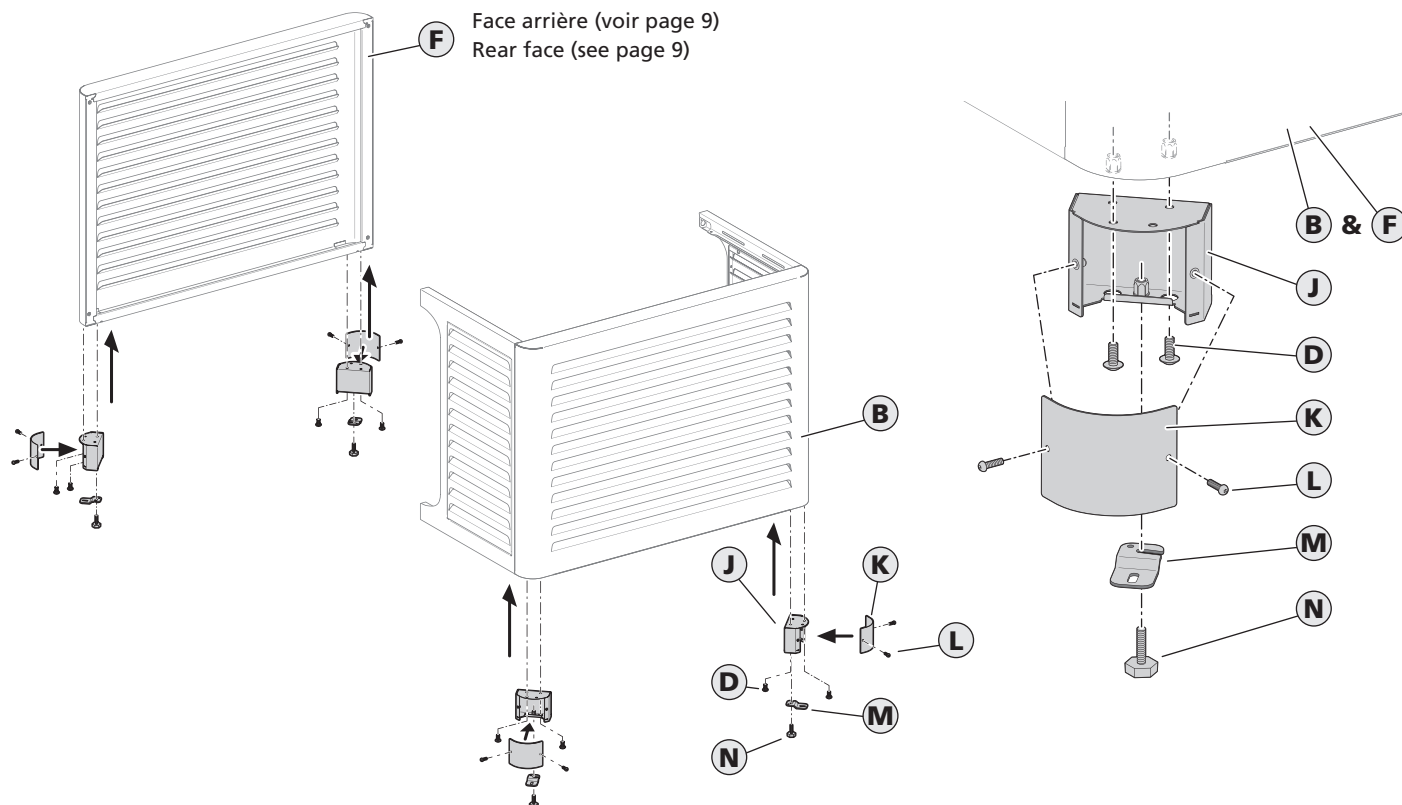


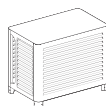
LORSQUE L'APPAREIL EST ISOLÉ / WHEN THE DEVICE IS ISOLATED

- 2 - Insérer les rallonges / Insert the extensions



- 3 - Installer et fixer les 4 pieds
Install and fix the 4 feet

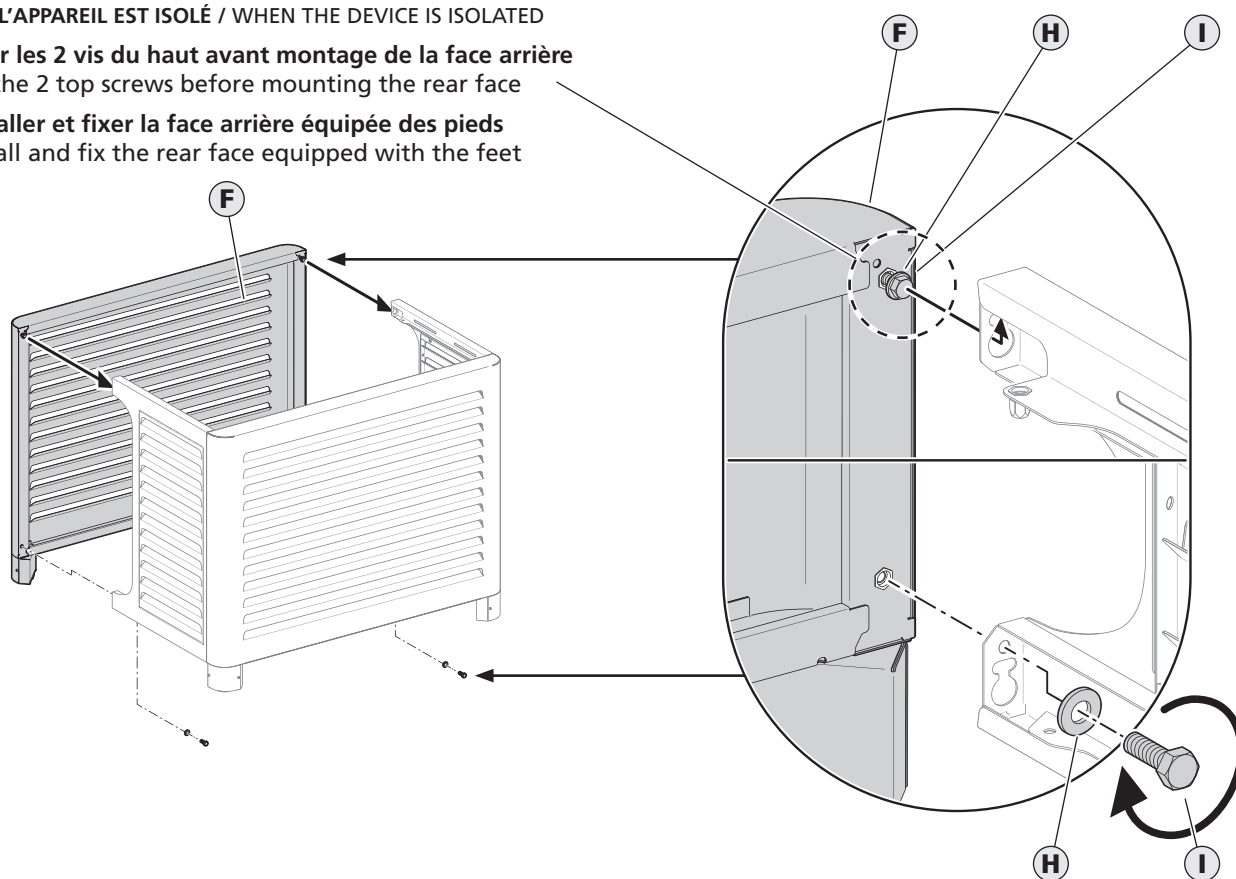




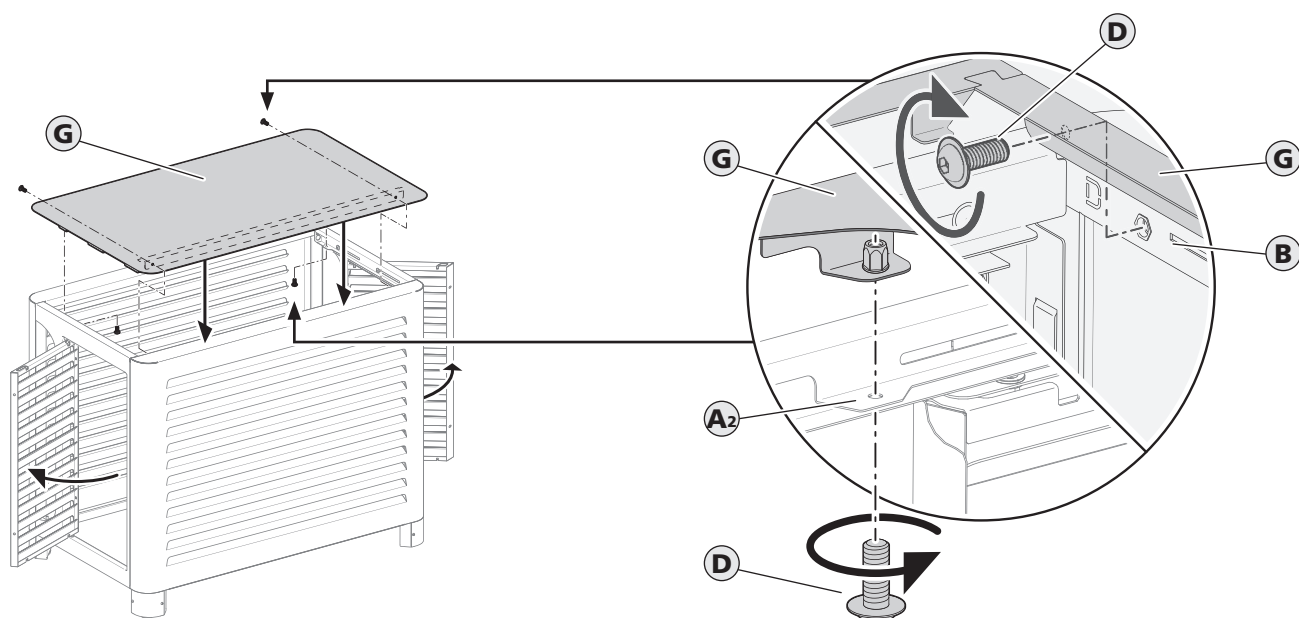
LORSQUE L'APPAREIL EST ISOLÉ / WHEN THE DEVICE IS ISOLATED

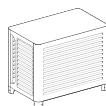
- 4 - Fixer les 2 vis du haut avant montage de la face arrière
Fix the 2 top screws before mounting the rear face

Installer et fixer la face arrière équipée des pieds
Install and fix the rear face equipped with the feet



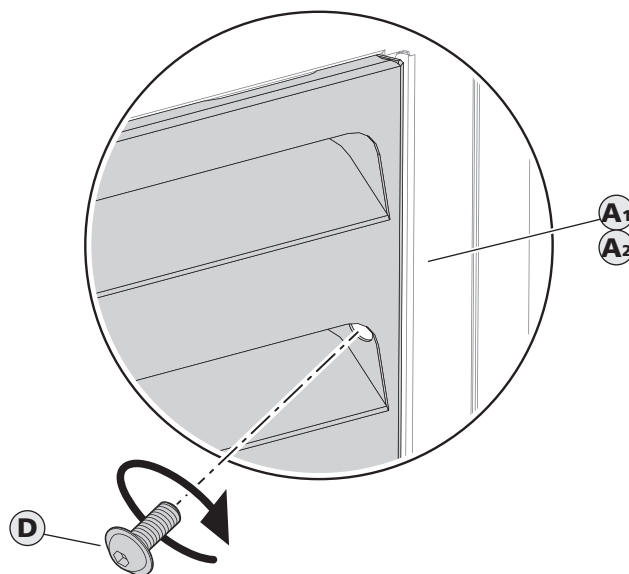
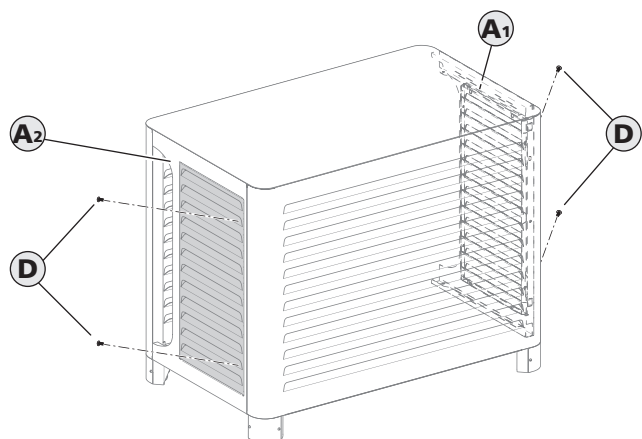
- 5 - Ouvrir les grilles de ventilation pour installer et fixer la face supérieure
Open the ventilation grids to install and fix the top cover



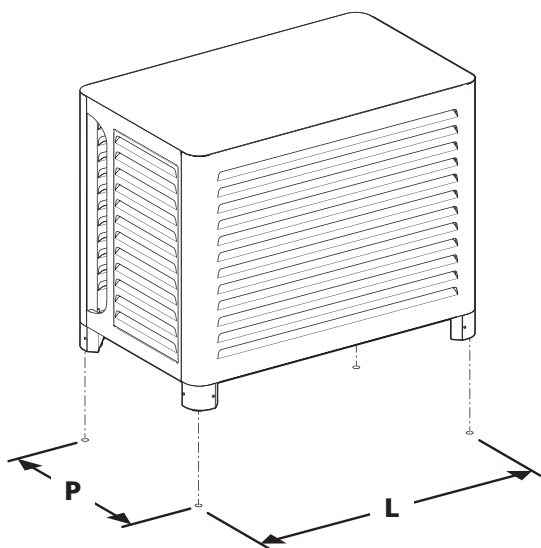


LORSQUE L'APPAREIL EST ISOLÉ / WHEN THE DEVICE IS ISOLATED

- 6 - Fixer les grilles de ventilation aux faces latérales
Fix the ventilation grilles to the side faces



- 7 - Fixer le cache PAC au sol / Fix the HP cover to the floor



PRÉCONISATION D'UTILISATION
RECOMMENDATION FOR USE

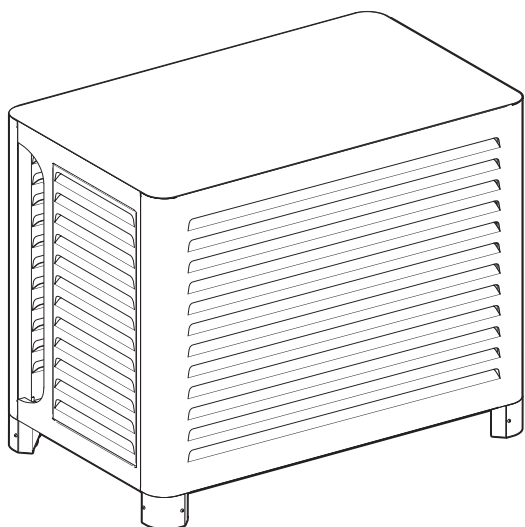
FIXATION AU SOL RECOMMANDÉE !
FLOOR FIXING RECOMMENDED !

Utilisez des fixations adaptées au matériau du sol
Use fixings suitable for the floor

DIMENSIONS POUR FIXATION AU SOL
DIMENSIONS FOR FIXING TO THE FLOOR

	L	P
VENITIAN S	955	555
VENITIAN M	1055	605
VENITIAN L	1155	655

FIN DE MONTAGE / INSTALLATION COMPLETE



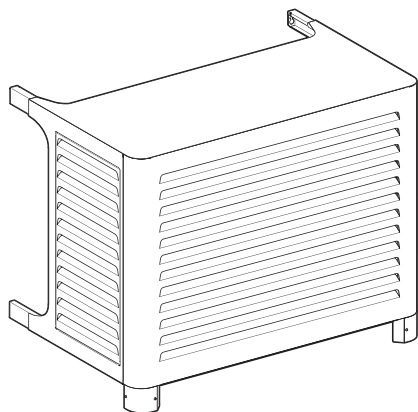
PLAATSINGSINSTRUCTIE / INSTALLATIONSANLEITUNG

CS50016 -79270 ST-SYMPHORIEN

PRODUCT / PRODUKT

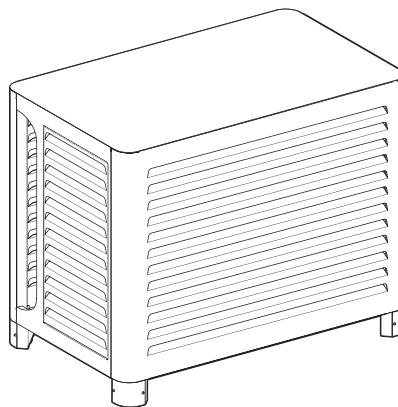
VENITIAN: MONTAGE OP DE VLOER IN DE BUURT VAN EEN MUUR
VENITIAN: BODENMONTAGE AN EINER WAND

Pagina / Seite 14



VENITIAN: WANNEER HET APPARAAT LOS STAAT
VENITIAN: WENN DAS GERÄT FREISTEHEND IST

Pagina / Seite 16



BELANGRIJKE INFORMATIE / WICHTIGE INFORMATIONEN

NL

Aandachtig doornemen. Bewaar deze informatie voor een later gebruik.



WAARSCHUWING

Ondanks de beschermende voorzorgsmaatregelen kan er bij de montage gevaar zijn op snijwonden. Om dit te voorkomen, raden wij aan veiligheidshandschoenen van het type PBM (persoonlijke beschermingsmiddelen) te dragen.

De bevestigingsmiddelen zijn niet bij de levering inbegrepen, aangezien de keuze daarvan afhankelijk is van het gebruikte materiaal in de muur waaraan de omkasting wordt bevestigd. Gebruik aangepaste bevestigingsmiddelen voor het wand- en vloermateriaal.

Te voorziene bevestigingsmiddelen: M6.

Wij bevelen het gebruik aan van bevestigingsmiddelen die zijn behandeld tegen corrosie. Zorg voor een stevige, vlakke vloer die groot genoeg is^(*) voor de bekleding van uw apparatuur.

Neem voor advies over de te gebruiken bevestigingsmiddelen contact op met een gespecialiseerde verkoper.

Wij raden aan dat er 2 personen beschikbaar worden gehouden voor de montage. Klim niet op het product. Het model is ontworpen om een maximale last te dragen van 15 kg.

(*): zie configurator - de minimumafmetingen (breedte en diepte in mm) verschillen in functie van de grootte en het gekozen model.

Installatievoorschriften voor een warmtepomp

De installatie van een warmtepomp of een airconditioningsysteem moet worden uitgevoerd volgens de aanbevelingen van de fabrikant en met inachtneming van de in het land van installatie geldende voorschriften.

Voor een optimale luchtcirculatie raden wij aan zo weinig mogelijk ruimte te laten tussen de voorkant van de omkasting en het apparaat.

DE

Bitte lesen Sie diese Anleitung aufmerksam durch.

Bewahren Sie diese Informationen für den späteren Gebrauch auf.



WARNUNG

Trotz der Schutzvorkehrungen kann es bei der Montage zu Schnittgefahr kommen. Um dies zu vermeiden, empfehlen wir das Tragen von PSA (Persönliche Schutzausrüstung) Schutzhandschuhen. Befestigungen sind nicht enthalten, da ihre Wahl vom Material der Wand abhängt, an der die Abdeckung befestigt wird. Verwenden Sie Befestigungsmittel, die für das Wand- und Bodenmaterial geeignet sind.

Erforderliche Befestigungsschrauben: M6.

Wir empfehlen korrosionsgeschützte Befestigungsschrauben.

Sorgen Sie für eine feste und ebene Bodenfläche von ausreichender Größe^(*), um das Gehäuse Ihres Geräts aufzunehmen.

Wenden Sie sich für eine Beratung zu den zu verwendenden Befestigungen an einen Fachhändler.

Für die Montage empfehlen wir die Anwesenheit von 2 Personen.

Klettern Sie nicht auf das Produkt. Modell für eine maximale Belastung von 15 kg ausgelegt.

(*): siehe Konfigurator - Mindestabmessungen (Breite und Tiefe in mm) variieren je nach gewählter Größe und Modell. the size and selected model.

Vorschriften für die Installation einer Wärmepumpe

Die Installation einer Wärmepumpe oder Klimaanlage muss gemäß den Empfehlungen des Herstellers und unter Einhaltung der im Installationsland geltenden Vorschriften erfolgen.

Um eine optimale Luftzirkulation zu fördern, empfehlen wir, zwischen der Vorderseite der Abdeckung und dem Gerät einen Mindestabstand einzuhalten.

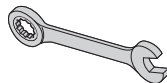
GEREEDSCHAP / WERKZEUGE

Zorg voor het volgende gereedschap / Halten Sie Folgendes bereit:

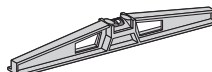
Inbussleutel 2,5 en 4
Inbusschlüssel 2.5 und 4



Combisleutel 10
Ringmaulschlüssel 10



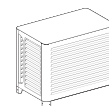
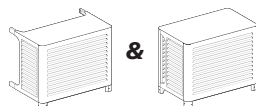
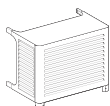
Waterpas
Wasserwaage

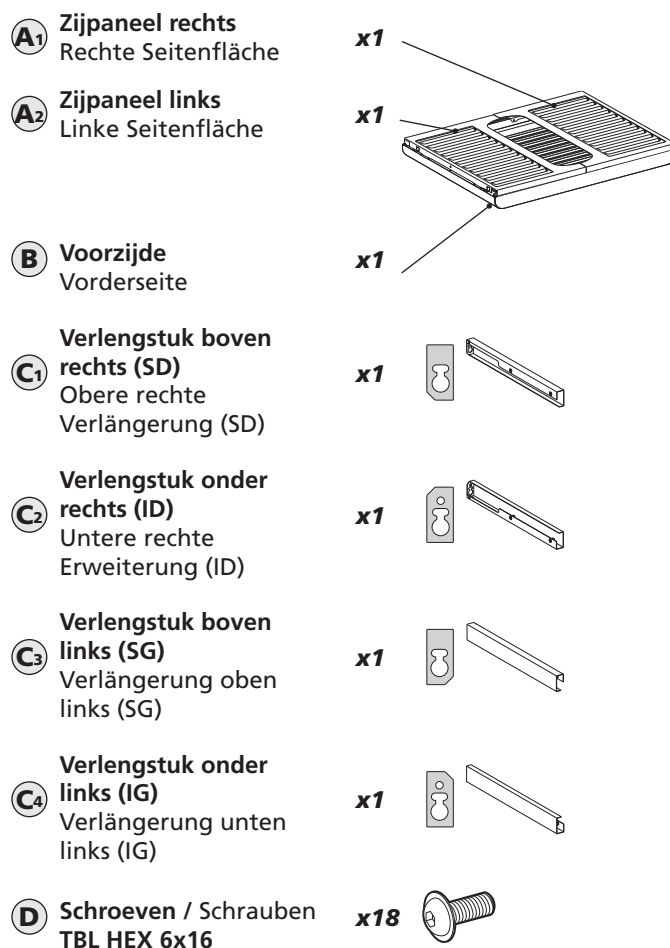


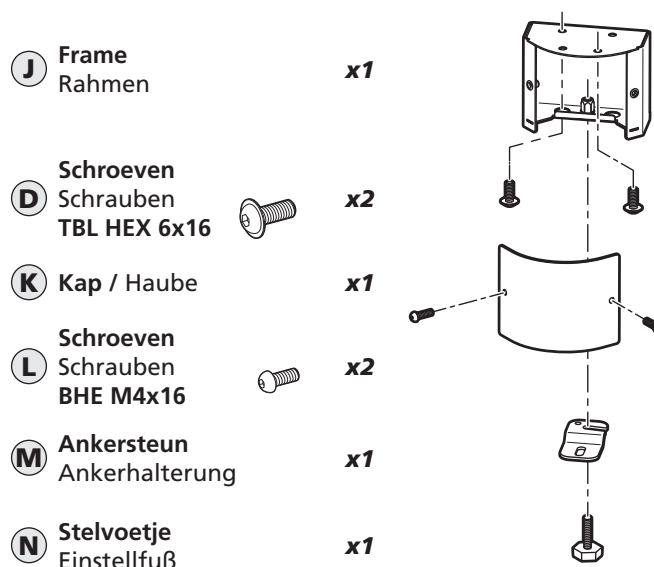
Boormachine
Bohrmaschine

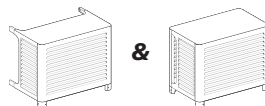


ONDERDELEN VAN HET PRODUCT / PRODUKTKOMPONENTEN


ONDERDELEN VOOR MONTAGE OP DE VLOER IN DE BUURT VAN EEN MUUR
BODENMONTAGEKOMPO-NENTEN ENTLANG EINER WAND

GEMEENSCHAPPELIJKE ONDERDELEN
ALLGEMEINE KOMPONENTEN

ONDERDELEN VOOR MONTAGE OP DE VLOER, LOSSTAAND
KOMPONENTEN FÜR DIE BODENMONTAGE

ONDERDELEN VAN DE POOT / FUSSKOMPONENTEN
Aantal per poot / Menge pro Fuß


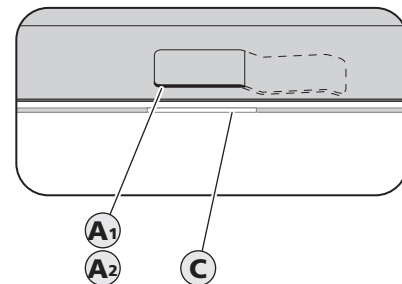
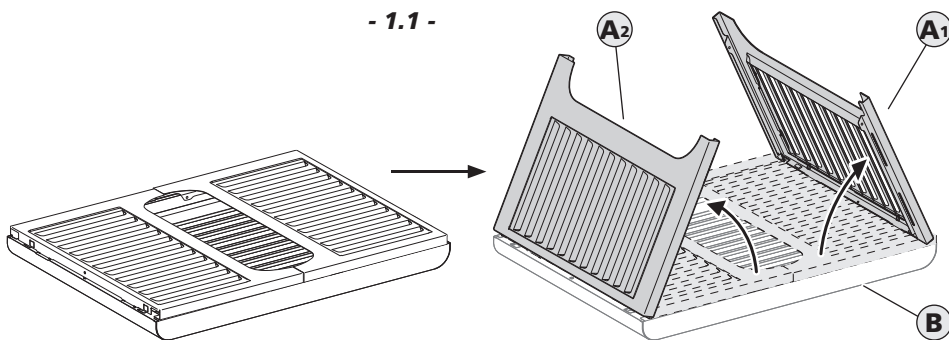


PLAATSING VAN HET PRODUCT / PRODUKTINSTALLATION

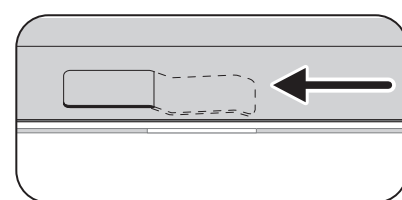
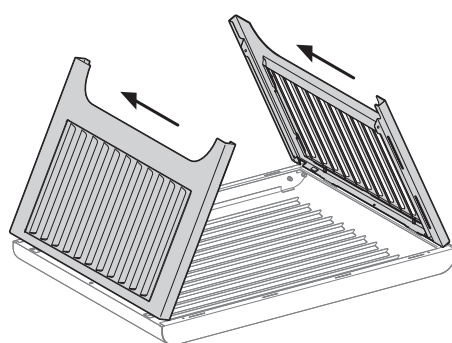
MONTAGE OP DE VLOER IN DE BUURT VAN EEN MUUR OF BIJ EEN LOSSTAAND APPARAAT
 BODENMONTAGE ENTLANG EINER WAND ODER WENN DAS GERÄT FREISTEHEND IST

- 1 - Plaats de zijpanelen en veranker ze / Seitenflächen einsetzen und fixieren

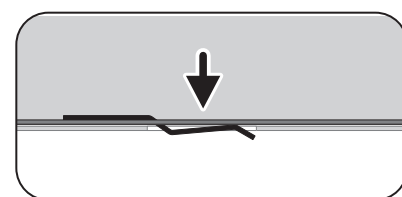
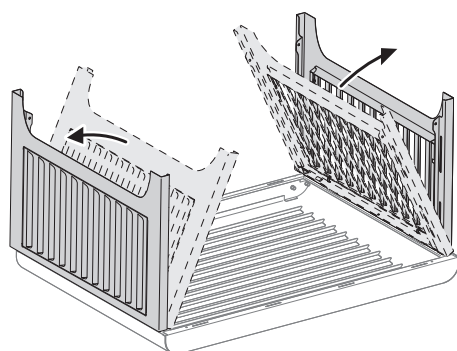
- 1.1 -



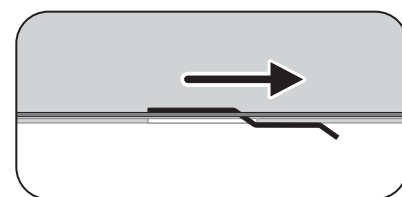
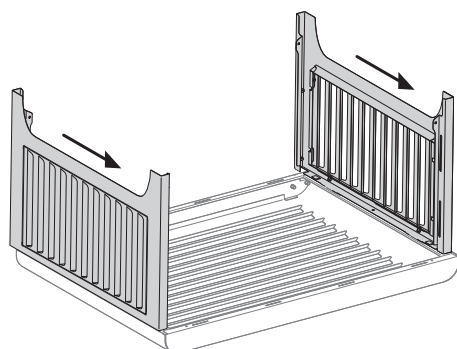
- 1.2 -



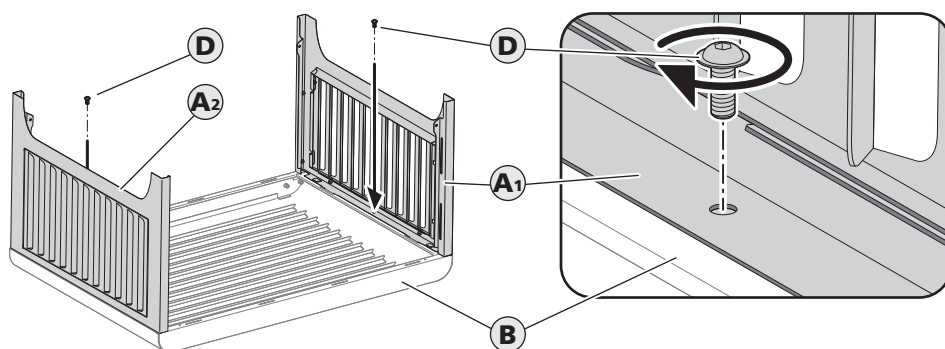
- 1.3 -

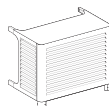


- 1.4 -



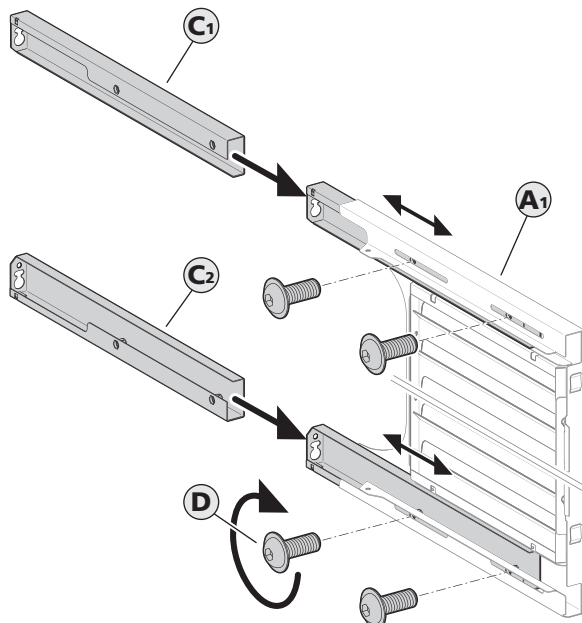
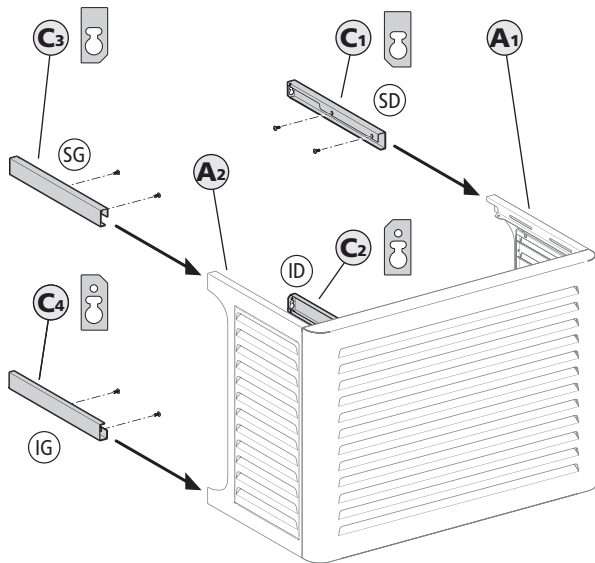
- 1.5 -



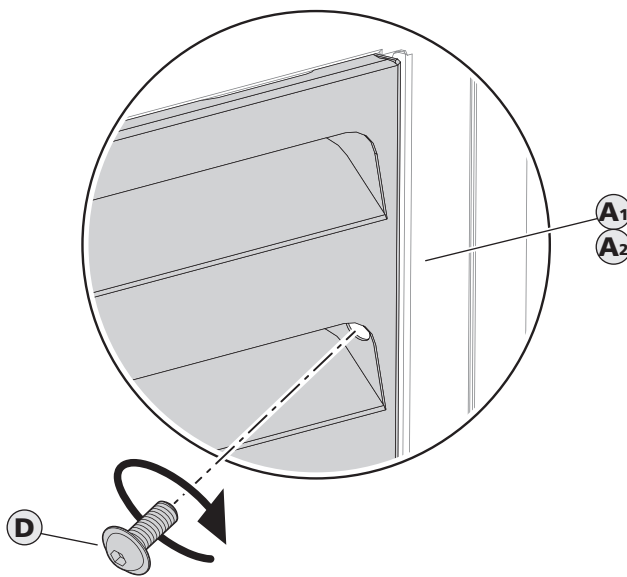
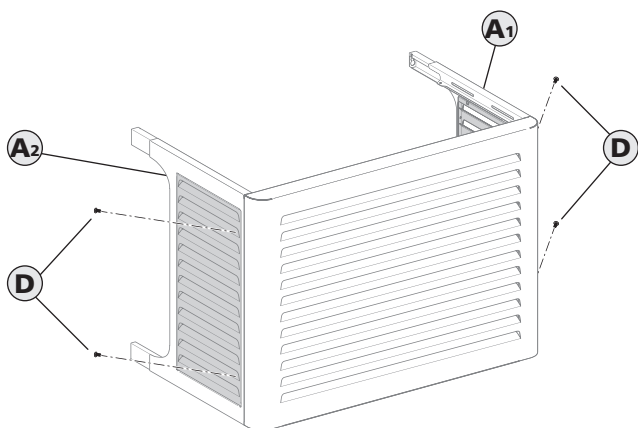


MONTAGE OP DE VLOER IN DE BUURT VAN EEN MUUR / BODENMONTAGE ENTLANG EINER WAND

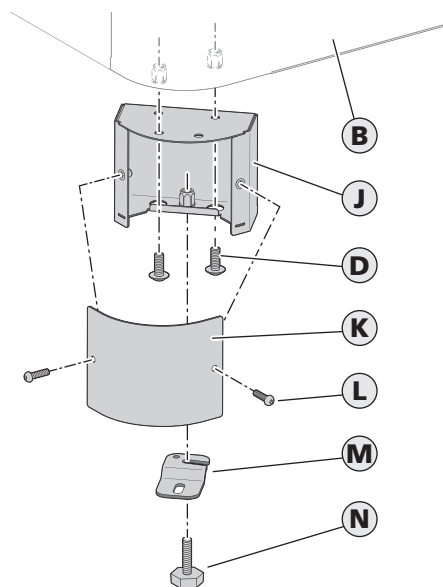
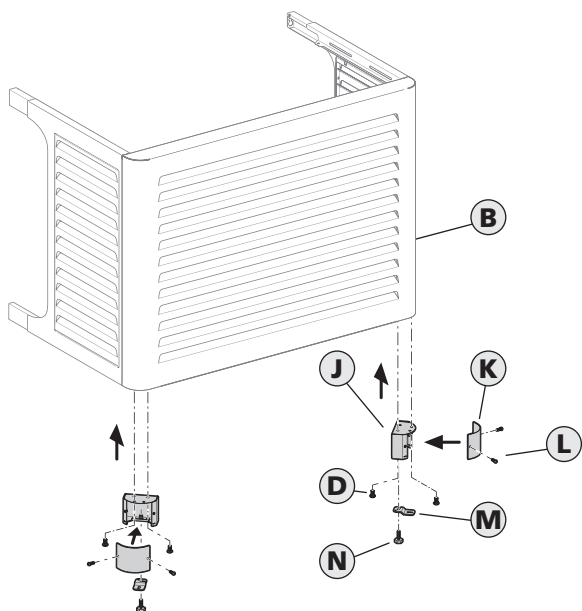
- 2 - Plaats de verlengstukken / Fügen Sie die Erweiterungen ein
Stel de diepte af tot op 100 mm / Tiefenverstellbar bis 100 mm

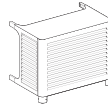


- 3 - Bevestig de ventilatieroosters aan de zijkanalen
Befestigen Sie die Lüftungsgitter an den Seitenflächen



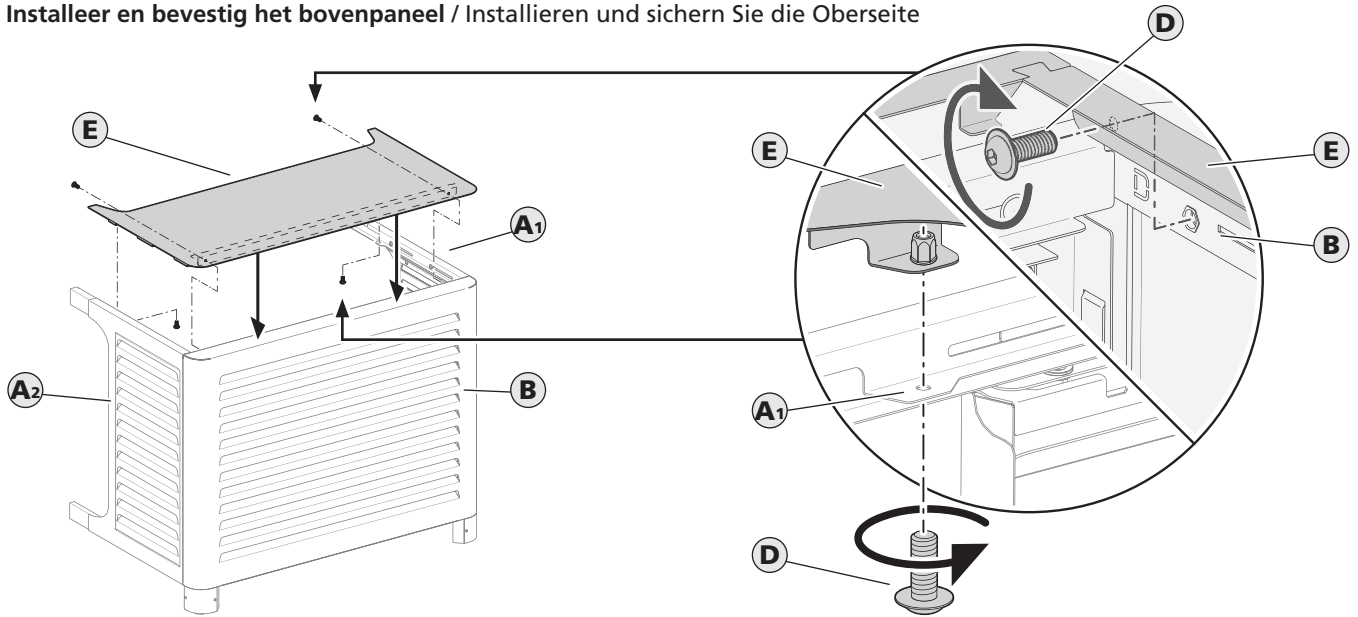
- 4 - Monteer en bevestig de 2 pootjes
Installieren und befestigen Sie die 2 FüÙe



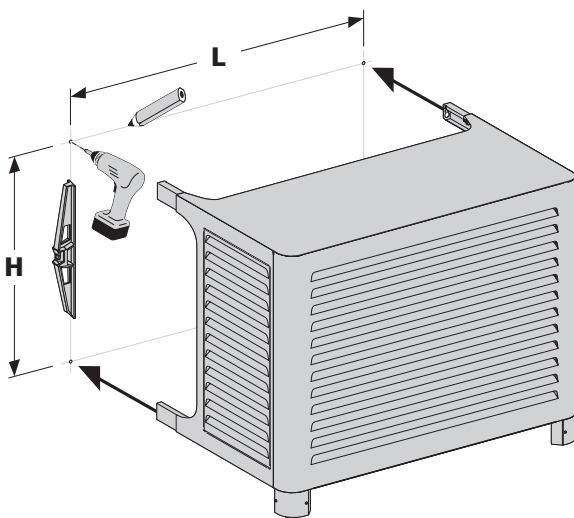


MONTAGE OP DE VLOER IN DE BUURT VAN EEN MUUR / BODENMONTAGE ENTLANG EINER WAND

- 5 - Installeer en bevestig het bovenpaneel / Installieren und sichern Sie die Oberseite



- 6 - Bevestiging van de omkasting aan de muur / Befestigen Sie die PAC-Abdeckung an der Wand



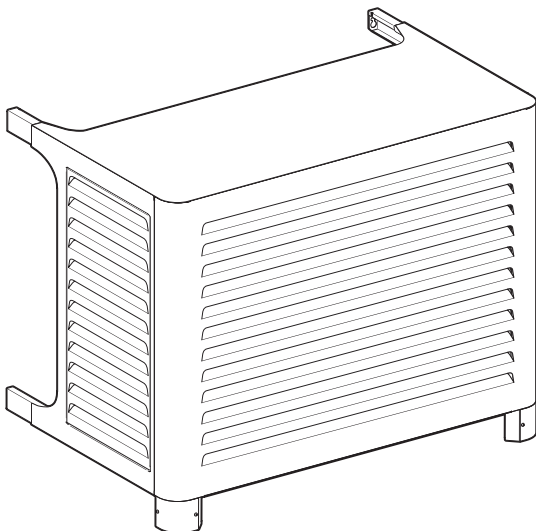
VOORZORGEN BIJ GEBRUIK
VERWENDUNGSEMPFEHLUNG

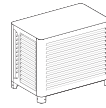
Gebruik aangepaste bevestigingsmiddelen in functie van het gebruikte materiaal voor de muur. Verwenden Sie Befestigungsmittel, die für das Wandmaterial geeignet sind.

AFMETINGEN VOOR BEVESTIGING AAN DE MUUR
ABMESSUNGEN WANDMONTAGE

	L	H
VENITIAN S	980	670
VENITIAN M	1080	720
VENITIAN L	1180	820

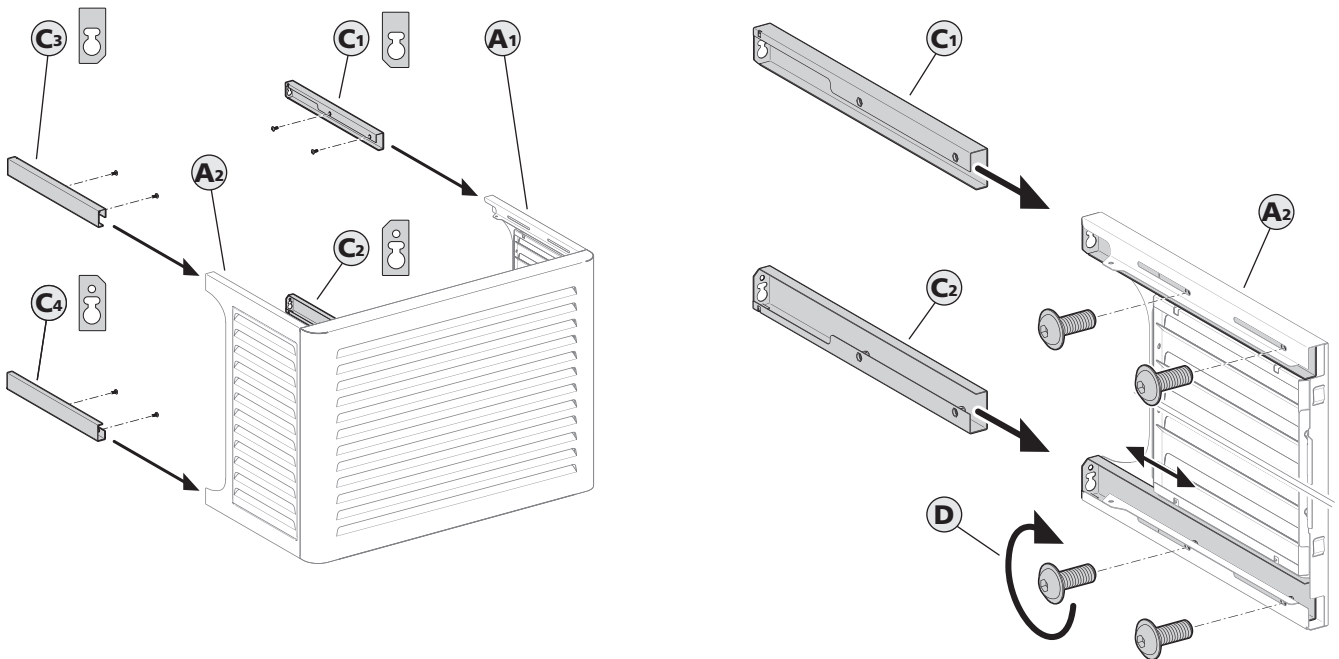
EINDE MONTAGE / MONTAGEENDE





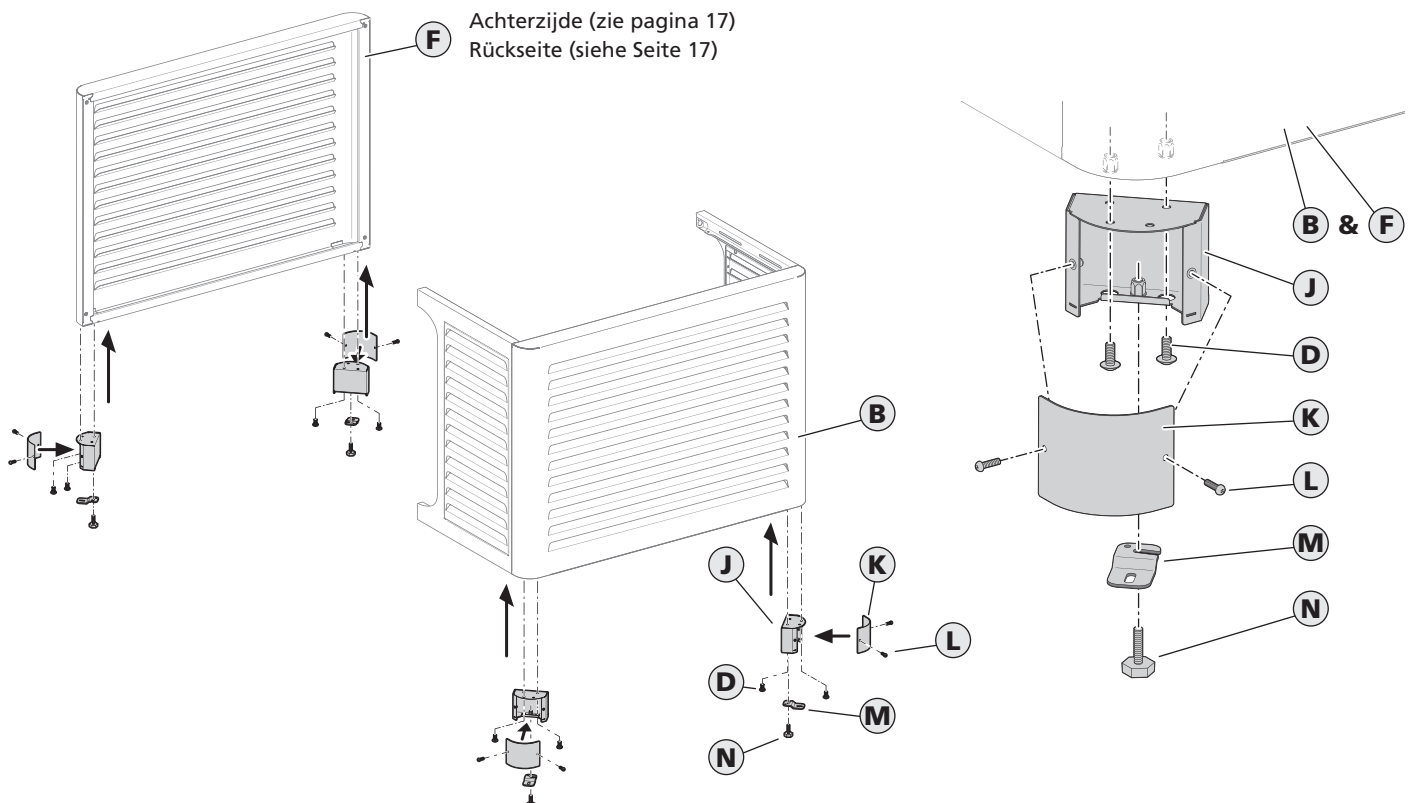
WANNEER HET APPARAAT LOS STAAT / WENN DAS GERÄT FREISTEHEND IST

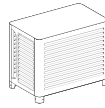
- 2 - Plaats de verlengstukken / Fügen Sie die Erweiterungen ein



- 3 - Monteer en bevestig de 4 pootjes

Installieren und befestigen Sie die 4 FüÙe



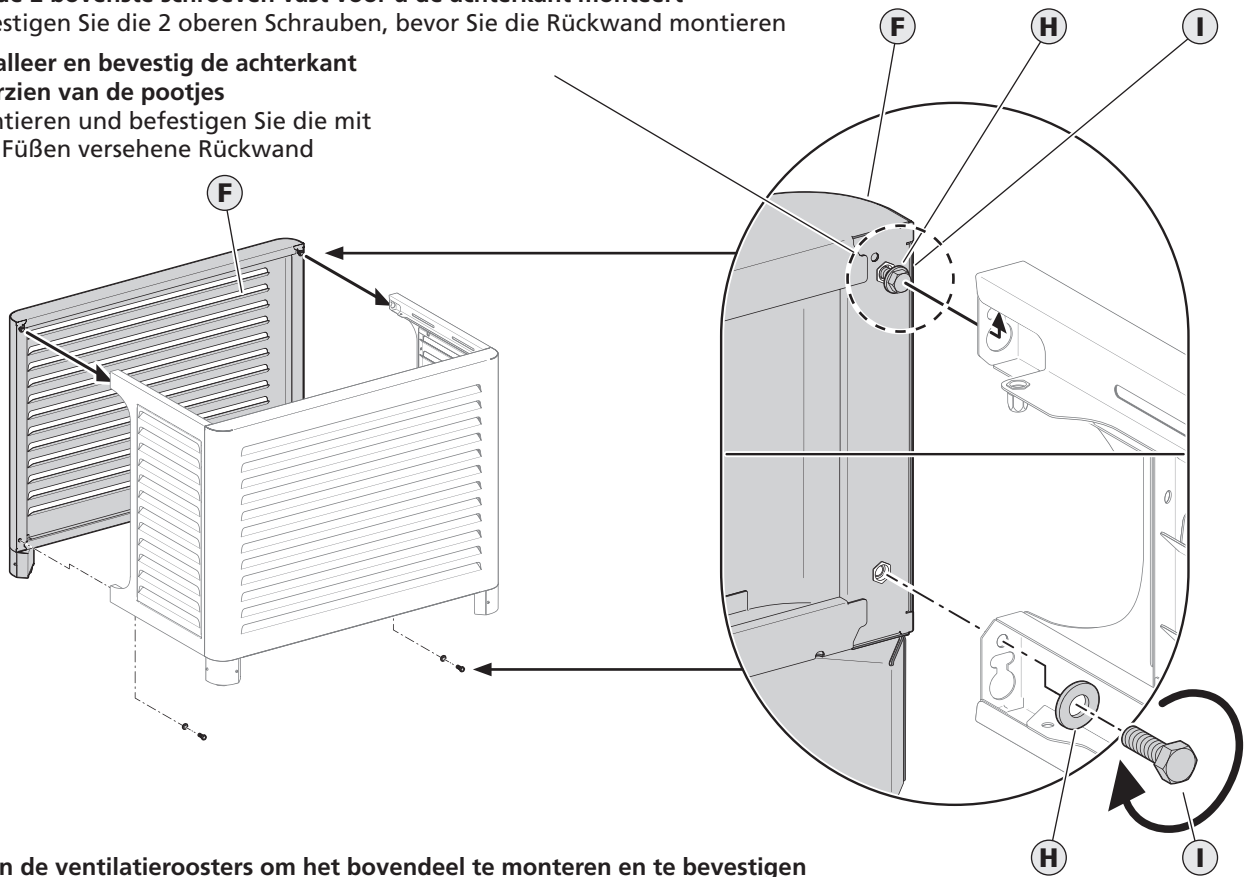


WANNEER HET APPARAAT LOS STAAT / WENN DAS GERÄT FREISTEHEND IST

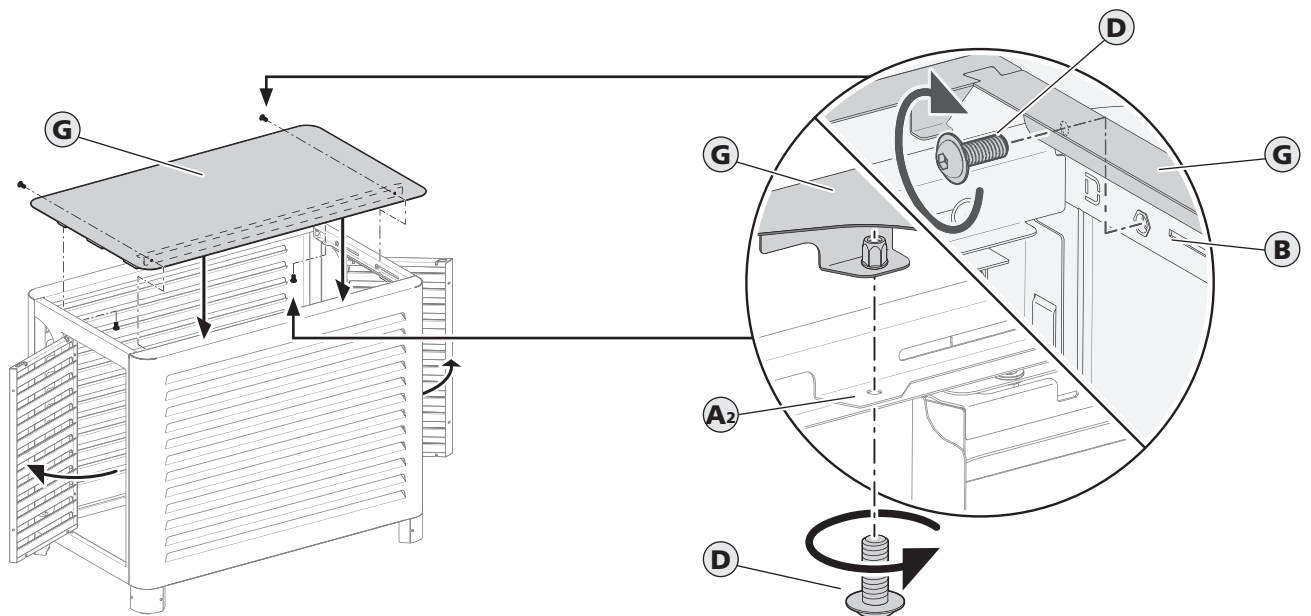
- 4 - Zet de 2 bovenste schroeven vast voor u de achterkant monteert**
Befestigen Sie die 2 oberen Schrauben, bevor Sie die Rückwand montieren

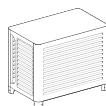
Installeer en bevestig de achterkant voorzien van de pootjes

Montieren und befestigen Sie die mit den Füßen versehene Rückwand



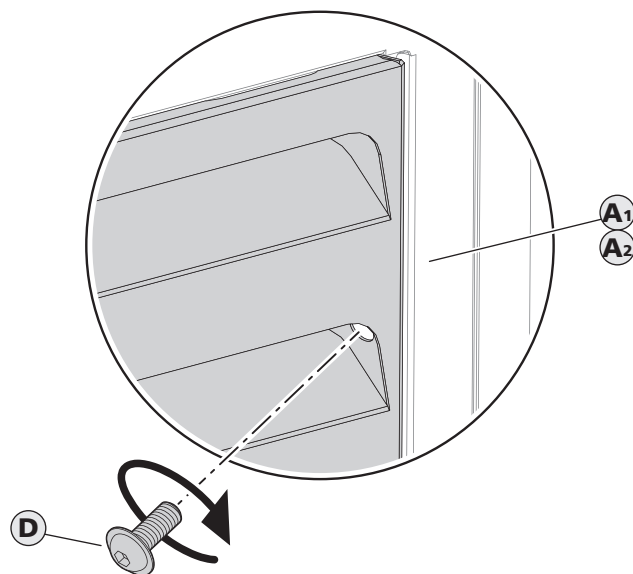
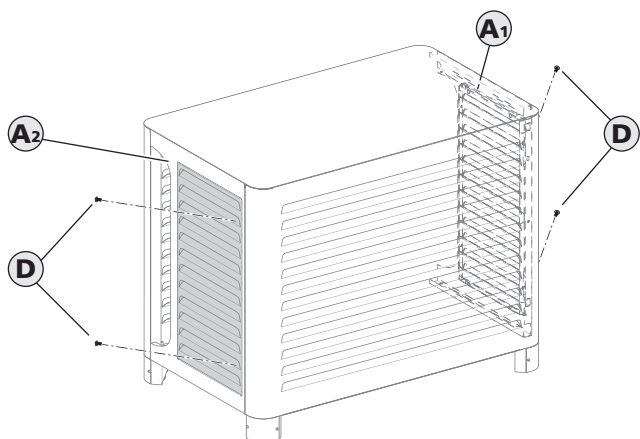
- 5 - Open de ventilatieroosters om het bovendeeel te monteren en te bevestigen**
Öffnen Sie die Lüftungsgitter, um die Oberseite zu installieren und zu sichern



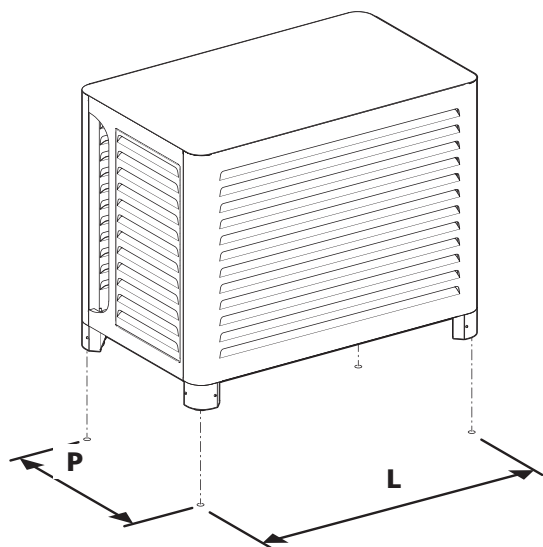


WANNEER HET APPARAAT LOS STAAT / WENN DAS GERÄT ISOLIERT IST

- 6 - Bevestig de ventilatieroosters aan de zijkanten
Befestigen Sie die Lüftungsgitter an den Seitenflächen



- 7 - Bevestiging van de warmtepomp-omkasting op de vloer
Befestigen Sie die Wärmepumpenabdeckung am Boden



VOORZORGEN BIJ GEBRUIK
EMPFEHLUNGEN FÜR DEN GEBRAUCH

VLOERBEVESTIGING AANBEVOLEN!

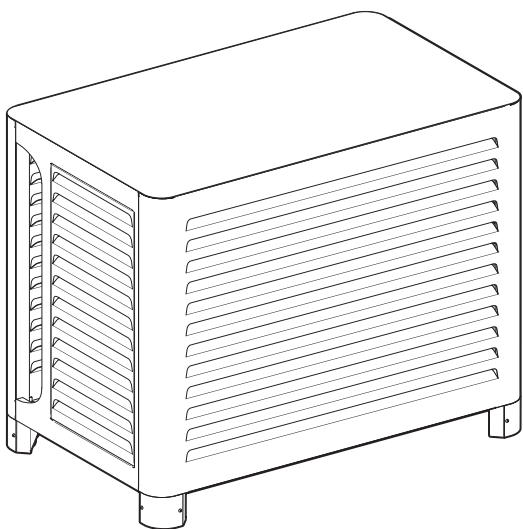
BEVESTIGUNG AM BODEN EMPFOHLEN!

Gebruik aangepaste bevestigingsmiddelen in functie van het gebruikte materiaal voor de vloer
Verwenden Sie Befestigungsmittel, die für das Bodenmaterial geeignet sind

AFMETINGEN VOOR BEVESTIGING OP DE VLOER
ABMESSUNGEN ZUR BEVESTIGUNG AM BODEN

	L	D
VENITIAN S	955	555
VENITIAN M	1055	605
VENITIAN L	1155	655

EINDE MONTAGE / MONTAGEENDE





FRANCE

Poujoulat SA
CS50016
79270 St-Symphorien
Tél. +33 (0) 5 49 04 40 40
serviceconsommateurs@poujoulat.fr
www.poujoulat.fr

DEUTSCHLAND

Poujoulat GmbH
Johann-Philipp Reis Strasse 6
55469 Simmern
Tel. +49 676194140
zentrale@poujoulat.de

BELGIQUE / BELGIE

Poujoulat Belux
Rue de l'Industrie, 39
b-1400 Nivelles
Tel. +32 (0) 67 / 84 02 02
info@poujoulat.be
www.poujoulat.be

NEDERLAND

Poujoulat BV
Ettensestr 60
7061 AC Terborg
Tel. +31 (0) 315 340050
info@poujoulat.nl
www.poujoulat.nl

UNITED KINGDOM

Poujoulat (UK) LTD
Unit 1 Quadrum Park
Old Portsmouth Road
GU3 1LU Guildford / Surrey
Tel. +44 (0) 1483 461 700
sales@poujoulat.co.uk
www.poujoulat.co.uk

