




| | | | | |
|---------------------|-------------------------------------|---|--|-----------|
| FRANCE | NOTICE DE POSE |  <p>Scannez pour suivre le montage en vidéo ou rendez-vous sur: poujoulat.fr/brousse</p> | Pour toutes questions, remarques, suggestions d'améliorations, contactez notre service consommateurs: serviceconsommateurs@poujoulat.fr | Page 3 |
| UNITED KINGDOM | INSTALLATION INSTRUCTIONS |  <p>Scan to follow the assembly in video or go to: outsteel.co.uk</p> | For any questions, remarks, suggestions for improvement, contact our customer service: sales@poujoulat.co.uk | Page 3 |
| BELGIQUE | NOTICE DE POSE |  <p>Scannez pour suivre le montage en vidéo ou rendez-vous sur: www.outsteel.be/fr/tutos/</p> | Pour toutes questions, remarques, suggestions d'améliorations, contactez notre service client: info@poujoulat.be | Page 3 |
| NEDERLAND BELGIË | PLAATSINGS- INSTRUCTIE |  <p>Scan om de video te bekijken of ga naar: outsteel.nl outsteel.be/nl/instructie-videos/</p> | Voor alle vragen, opmerkingen en verbeteringssuggesties kunt u terecht bij onze klantendienst: info@poujoulat.be | Pagina 11 |
| GERMANY BELGIEN | INSTALLATIONS- ANLEITUNG |  <p>Scannen Sie, um die Montage auf Video zu verfolgen, oder besuchen sie: outsteel.de outsteel.be</p> | Bei Fragen, Anmerkungen, Verbesserungsvorschlägen wenden Sie sich bitte an unseren Kundenservice: zentrale@poujoulat.de info@poujoulat.be | Seite 11 |

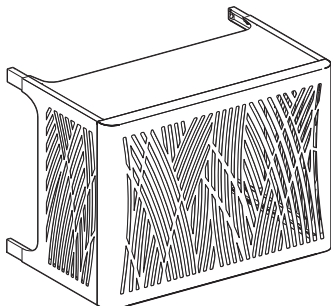
NOTICE DE POSE / INSTALLATION INSTRUCTIONS

CS50016 -79270 ST-SYMPHORIEN

PRODUIT / PRODUCT

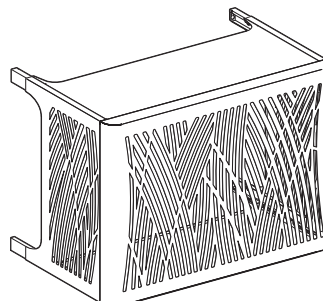
BROSSE MONTAGE MURAL
BROSSE WALL MOUNTING

Page 5



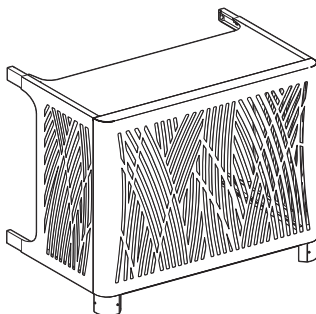
BROSSE MONTAGE MURAL avec OPTION FACE DE DESSOUS
BROSSE WALL MOUNTING with BOTTOM FACE OPTION

Page 7



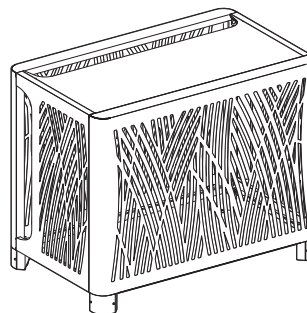
BROSSE MONTAGE AU SOL LE LONG D'UN MUR avec OPTION PIEDS
BROSSE FLOOR MOUNTING ALONG A WALL with FEET OPTION

Page 8



BROSSE LORSQUE L'APPAREIL EST LE LONG D'UN MUR OU ISOLÉ
avec OPTIONS PIEDS ET FACE ARRIÈRE
BROSSE WHEN THE DEVICE IS ALONG A WALL OR ISOLATED
with FEET AND REAR FACE OPTIONS

Page 8



INFORMATION IMPORTANTE / IMPORTANT INFORMATION

FR

A lire attentivement. Conserver ces informations pour un usage ultérieur.



AVERTISSEMENT

Malgré les précautions de protection, il peut y avoir un risque de coupure au montage. Pour éviter cela, nous conseillons le port de gants de sécurité EPI (Equipement de Protection Individuelle). Les fixations ne sont pas incluses car leur choix dépend du matériau du mur sur lequel est fixé le cache. Utilisez des fixations adaptées au matériau du mur et du sol.

Visserie de fixation à prévoir : M6.

Nous vous conseillons des visseries de fixation traitées anti-corrosion. Prévoir une surface au sol solide et plane, de dimensions suffisantes^(*) pour accueillir l'habillage de votre équipement.

Pour obtenir des conseils sur les fixations à utiliser, adressez-vous à un revendeur spécialisé.

Nous recommandons la présence de 2 personnes pour le montage mural. Ne pas monter sur le produit. Ne rien poser dessus.

(*) voir configurateur - dimensions minimales (largeur et profondeur en mm) variables selon la taille et le modèle retenus.

Règlementation d'installation d'une pompe à chaleur

L'installation d'une pompe à chaleur ou d'une climatisation doit être réalisée conformément aux recommandations du fabricant et dans le respect des réglementations en vigueur dans le pays d'installation. Par précaution, nous conseillons de laisser 10cm d'espace entre la face avant du cache et l'appareil et un espace suffisant avec les autres faces.

Respect des règles de sécurité en hauteur

Utiliser le matériel adapté et recommandé.

Placer les échelles et escabeaux de manière à ce que leur stabilité soit assurée, que les marches ou échelons soient à l'horizontal. Veillez à la stabilité du support.

Le port de charge pour le travail en hauteur reste exceptionnel, limité à des charges légères et peu encombrantes. Dans ce cas, assurez-vous d'une prise et d'un appui sûr.

Pour les installations en hauteur, lors des opérations de montage / démontage et d'entretien, et avant toute autre intervention sur le produit, veuillez à sécuriser le risque de chute du cache en le reliant par un filin dédié à une ligne de vie sécurisée.

GB

Read carefully. Keep this information for future reference.



WARNING

Despite the protective precautions, there may be a risk of cuts during assembly. To avoid this, we recommend wearing PPE (Personal Protective Equipment) safety gloves.

Fixing devices are not included as their choice depends on the material of the wall to which the cover is attached. Use fixing devices suitable for the walls and floor in your home.

Screwing elements (not provided) : M6.

We would recommend you using screwing parts protected against corrosion.

Make sure to have a strong and levelled floor surface, of correct dimensions^(*) for installing the covering on your equipment.

For advice on which fixing devices to use, contact a specialist dealer. We recommend the presence of 2 people for the wall mounting.

Do not climb onto the product. Do not put anything on it.

(*) see configurator - minimum dimensions (width and depth in mm) linked to the size and selected model.

Installation regulations for a heat pump

The installation of a heat pump or air conditioning should be carried out in accordance with the manufacturer's recommendations and in compliance with local codes and standards.

As a precaution, we recommend leaving 10cm of space between the front face and the device and a sufficient space with the other faces.

Security rules respect

Use suitable and recommended equipment.

Place ladders and stepladders in such a way that their stability is assured, that the steps or rungs are horizontal.

Pay attention to the stability of the support.

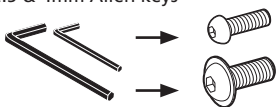
The load bearing for working at height remains exceptional, limited to light and space-saving loads. In this case, make sure you have a secure grip and support.

For high installations, during assembly / disassembly and maintenance operations, and before any other intervention on the product, make sure to secure the cover with the cable so as to avoid it from falling.

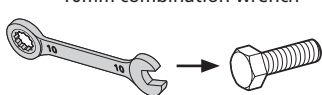
OUTILS / TOOLS

Vous munir de / Provide you with :

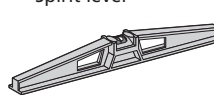
Clé Allen de 2.5 et 4
2.5 & 4mm Allen keys



Clé mixte de 10
10mm combination wrench



Niveau à bulle
Spirit level



Perceuse
Drill



COMPOSANTS DU PRODUIT / PRODUCT COMPONENTS

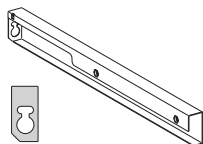
COMPOSANTS / COMPONENTS

Faces latérales
Side faces **(A)**



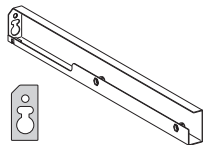
x2

Rallonge Supérieure
Droite (SD) **(B1)**
Upper right extension



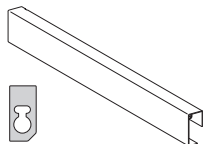
x1

Rallonge Inférieure
Droite (ID) **(B2)**
Bottom right extension



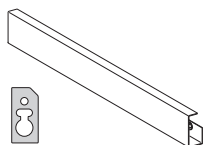
x1

Rallonge Supérieure
Gauche (SG) **(B3)**
Upper left extension



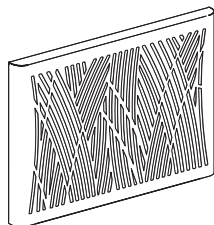
x1

Rallonge Inférieure
Gauche (IG) **(B4)**
Bottom left extension



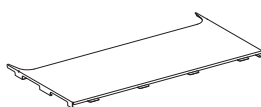
x1

Face avant
Front face **(C)**



x1

Face supérieure
Upper face **(D)**



x1

Vis TBL HEX 6x16
Screw TBL HEX 6x16 **(E)**



x12

OPTION MONTAGE MURAL / WALL MOUNTING OPTION

»» OPTION FACE DE DESSOUS
BOTTOM FACE OPTION

Face de dessous
Bottom face **(F)**



x1

Vis TBL HEX 6x16
Screw TBL HEX 6x16 **(E)**

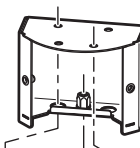


x2

OPTIONS MONTAGE AU SOL / FLOOR MOUNTING OPTIONS

»» OPTION PIEDS (quantité par pied)
FEET OPTION (quantity per foot)

Chassis
Frame **(G)**



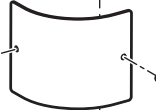
x1

Vis TBL HEX 6x16
Screw TBL HEX 6x16 **(E)**



x2

Capot / Hood **(H)**



x1

Vis BHE M4x16
Screw BHE M4x16 **(I)**



x2

Patte d'ancrage
Anchor tab **(J)**



x1

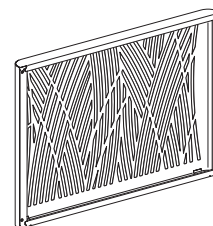
Pieds de réglage
Feet adjustment **(K)**



x1

»» OPTION FACE ARRIÈRE
REAR FACE OPTION

Face arrière
Rear face **(L)**



x1

Rondelle
Washer **(M)**

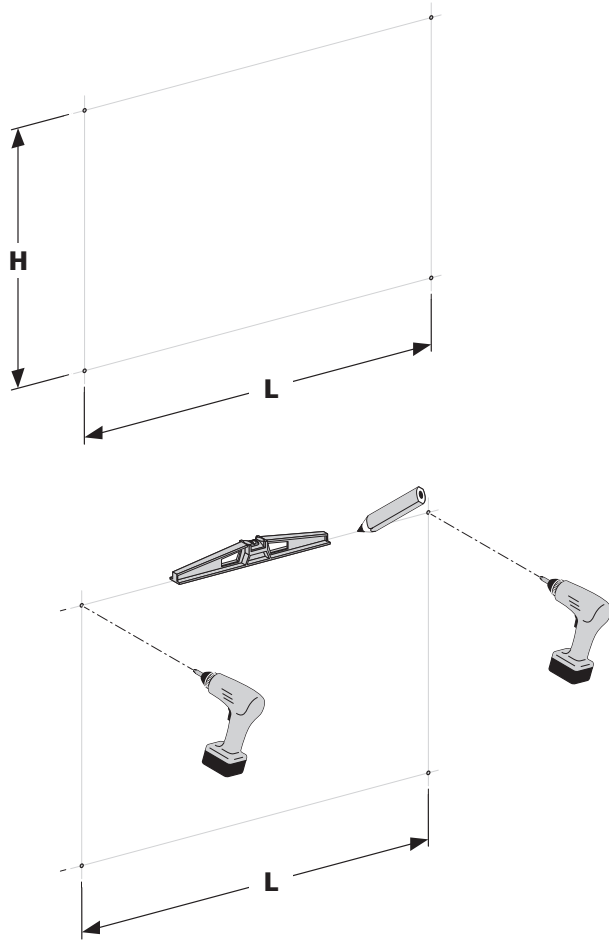


x4

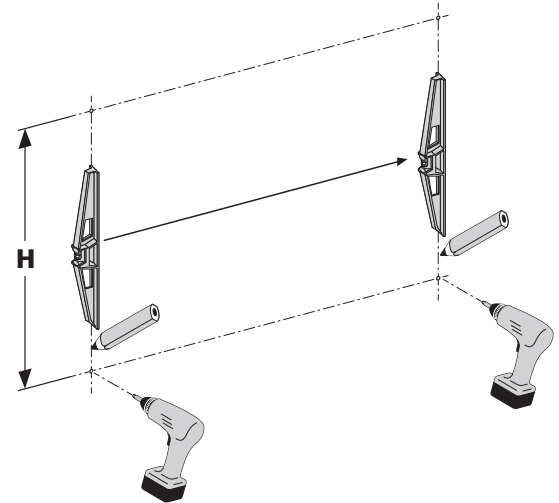
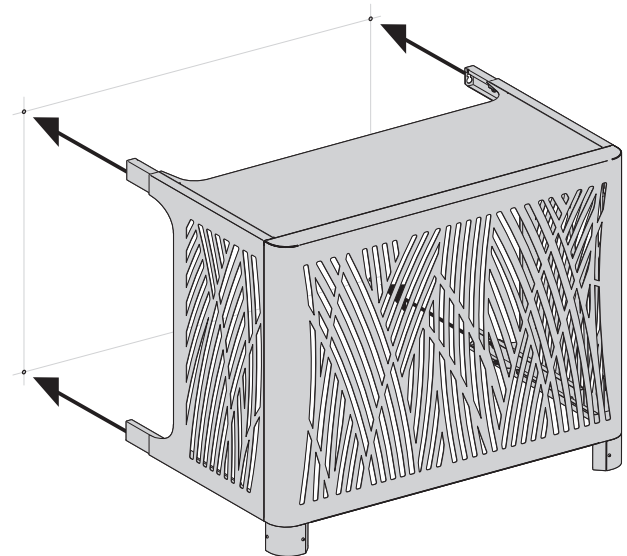
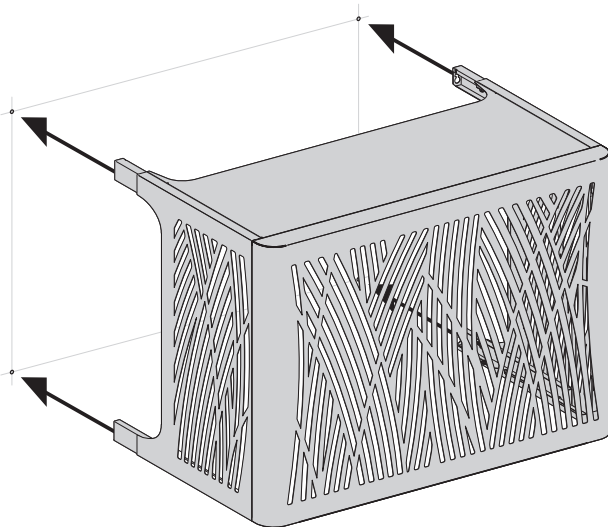
Vis H M6x20
Screw H M6x20 **(N)**

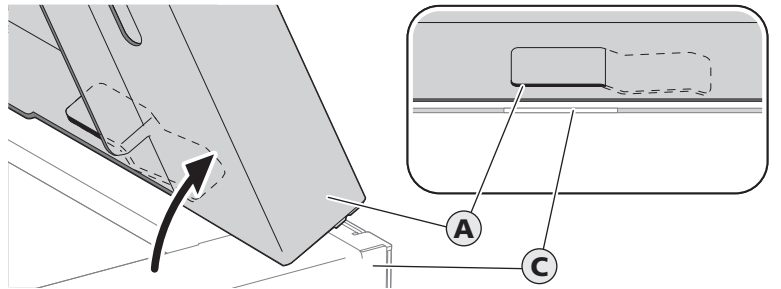
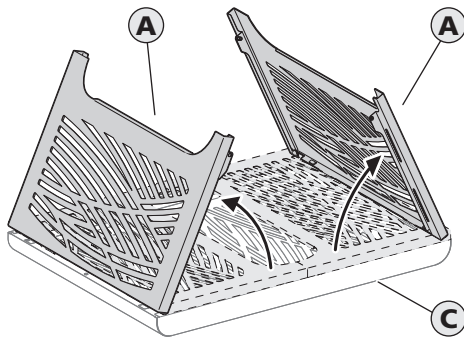
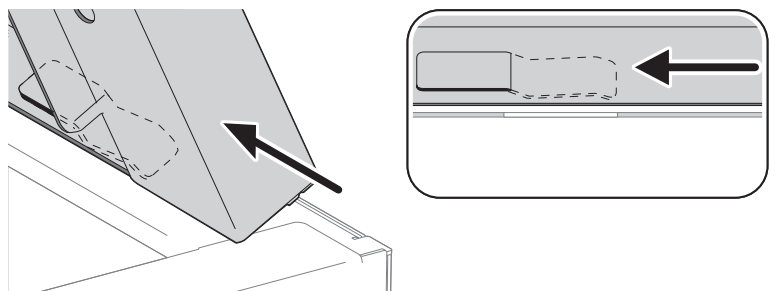
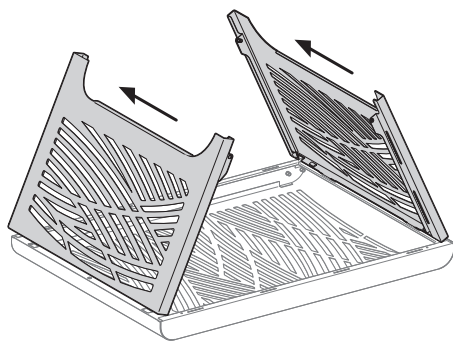
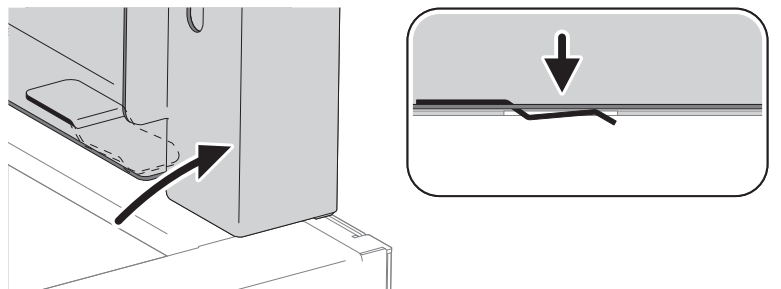
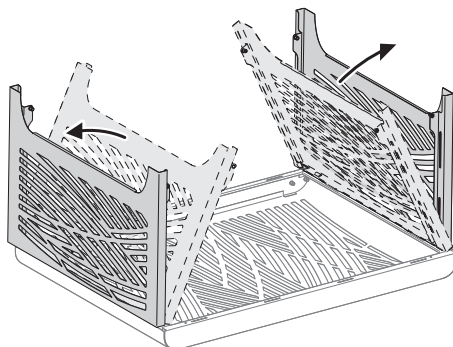
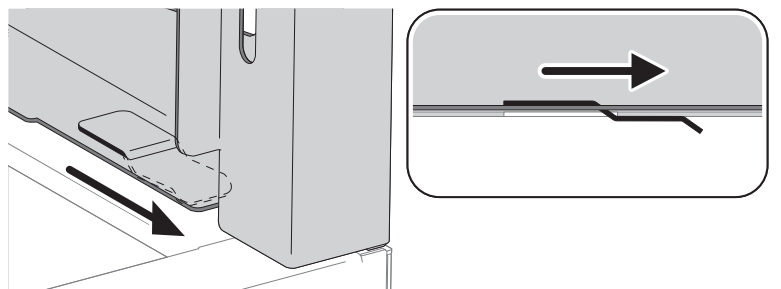
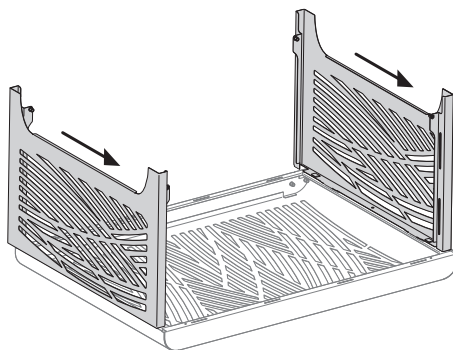
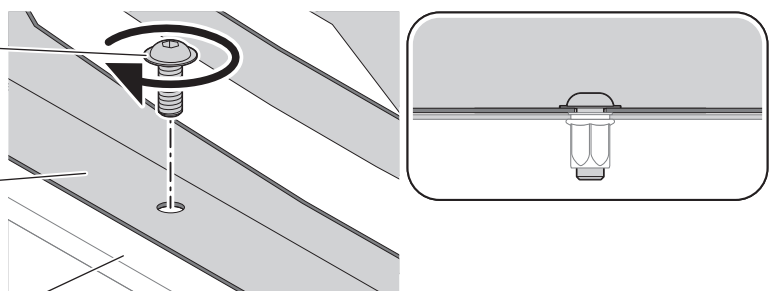
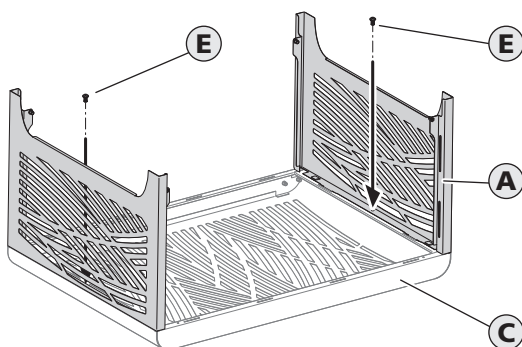


x4

PRÉCONISATION D'UTILISATION / RECOMMENDATION FOR USE

| | L | H |
|------------------|------|-----|
| BROUSSE S | 980 | 670 |
| BROUSSE M | 1080 | 720 |

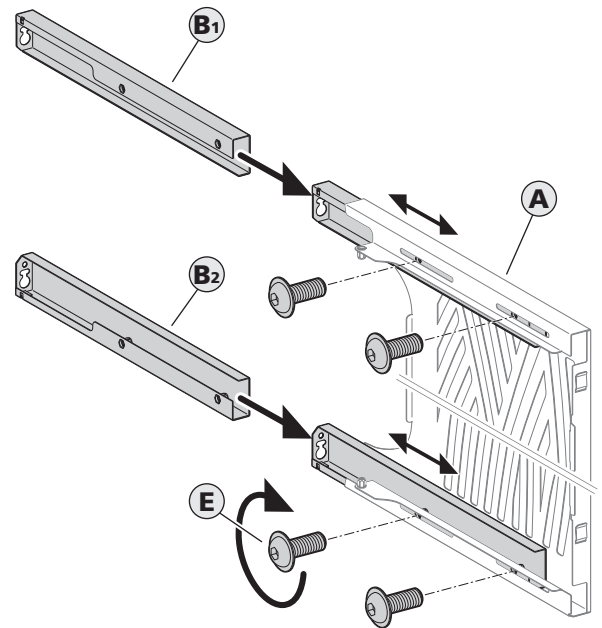
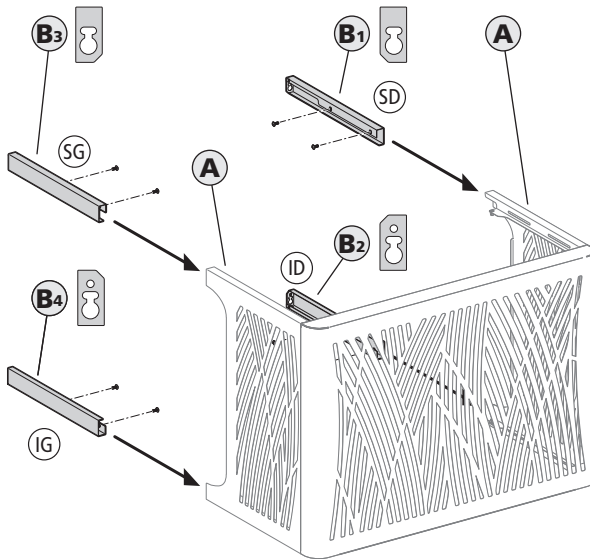
**MONTAGE MURAL**
WALL MOUNTING**MONTAGE AU SOL LE LONG D'UN MUR**
FLOOR MOUNTING ALONG A WALL

POSE DU PRODUIT / PRODUCT INSTALLATION**- 1 - Insérer et fixer les faces latérales / Insert and fix the side faces****- 1.1 -****- 1.2 -****- 1.3 -****- 1.4 -****- 1.5 -**

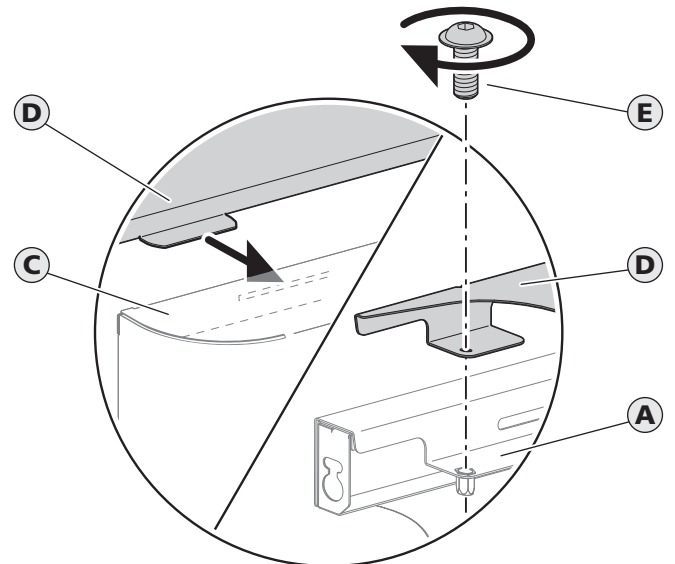
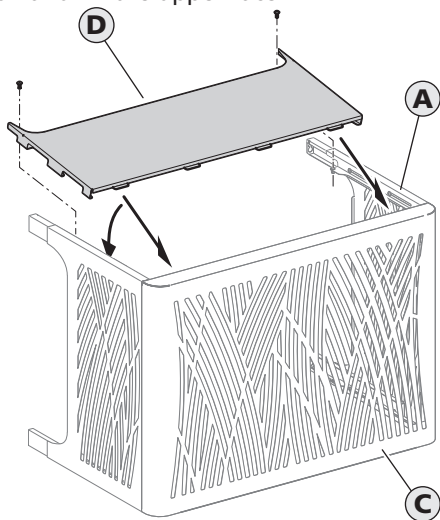
- 2 - Insérer les rallonges / Insert the extensions

Réglable en profondeur jusqu'à 100 mm

Width (W) adjustable from 0 to 100 mm

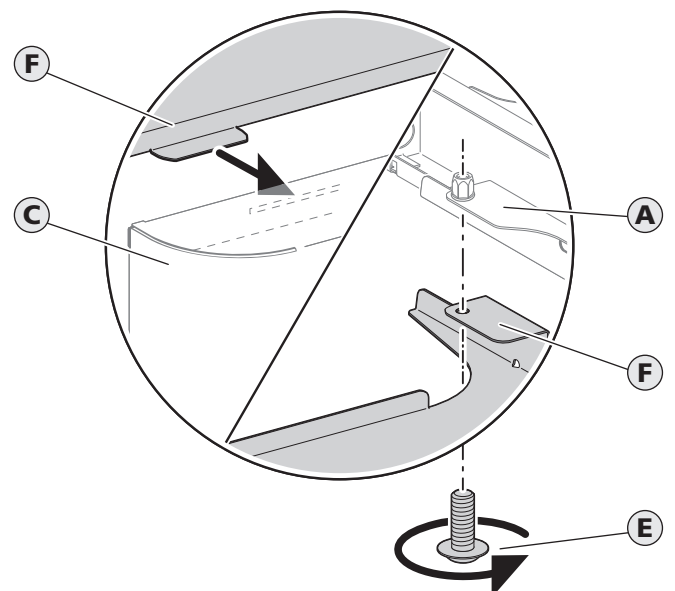
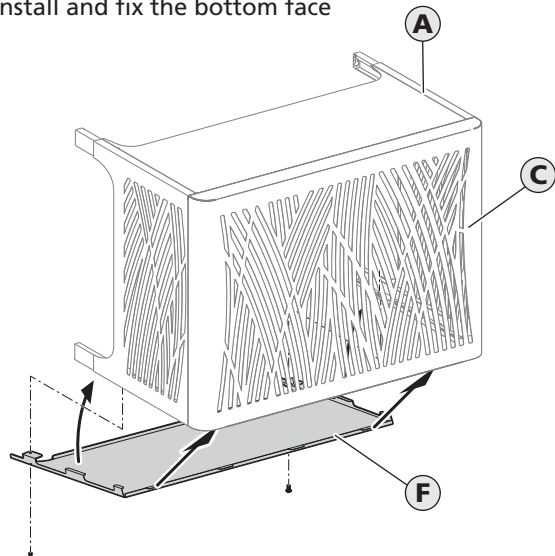
**- 3 - Installer et fixer la face supérieure**

Install and fix the upper face

**OPTION MONTAGE MURAL / WALL MOUNTING OPTION****»» OPTION FACE DE DESSOUS / BOTTOM FACE OPTION**

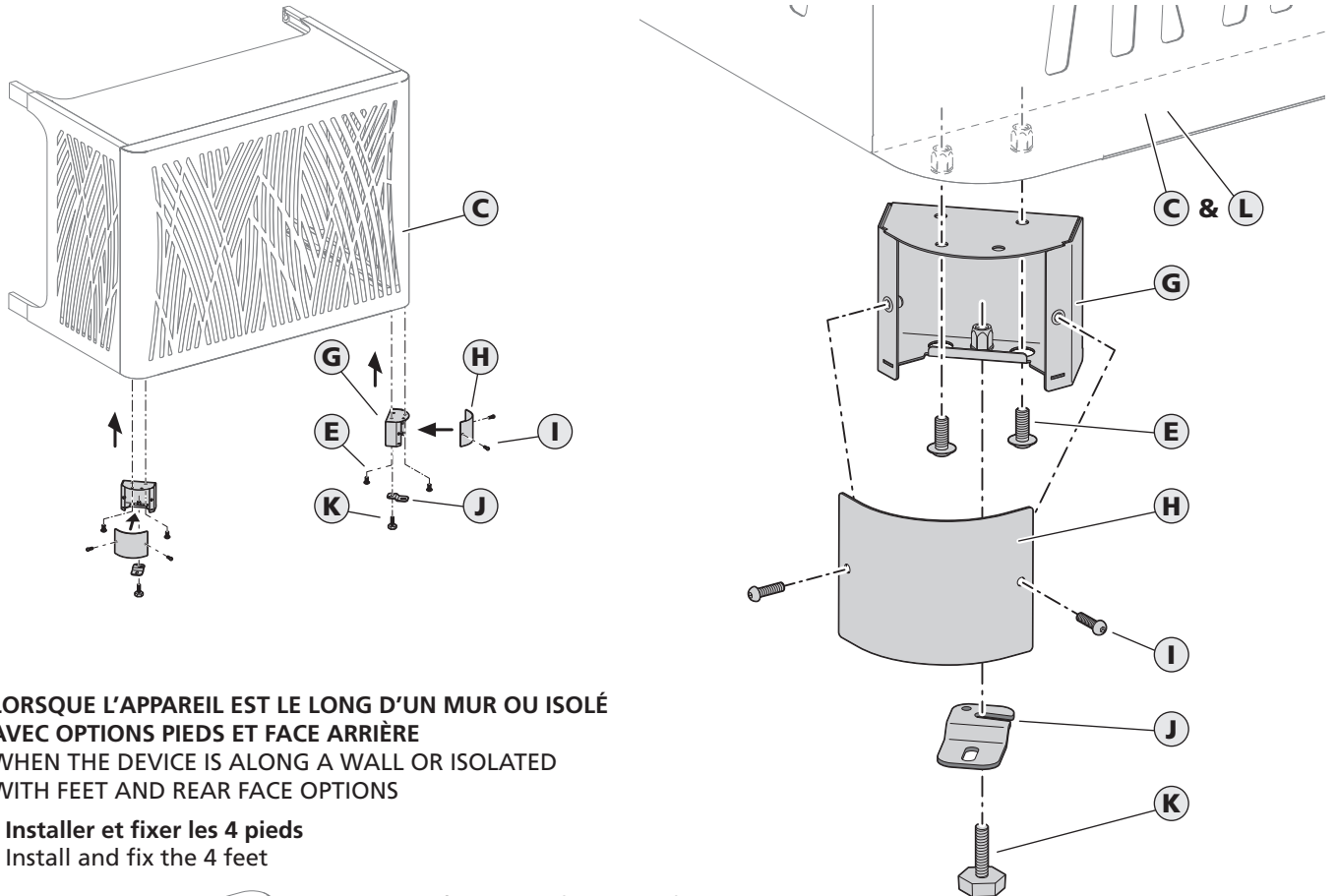
Installer et fixer la face de dessous

Install and fix the bottom face



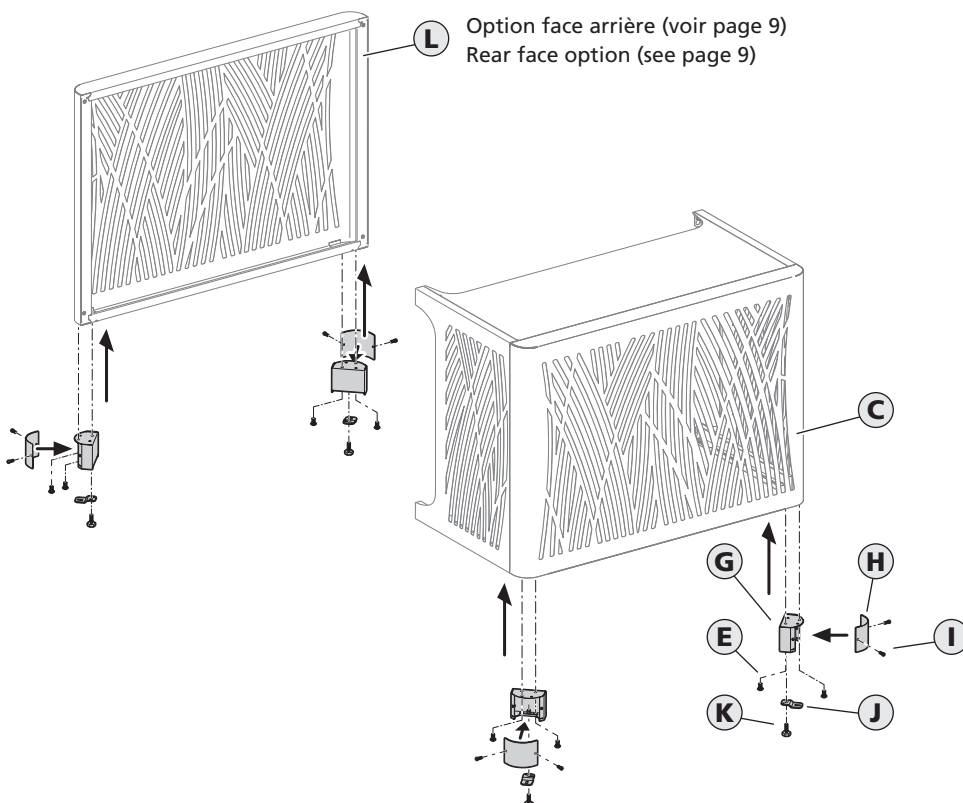
OPTIONS MONTAGE AU SOL / FLOOR MOUNTING OPTIONS**»» OPTION PIEDS / FEET OPTION****MONTAGE AU SOL LE LONG D'UN MUR / FLOOR MOUNTING ALONG A WALL**

Installer et fixer les 2 pieds
Install and fix the 2 feet



LORSQUE L'APPAREIL EST LE LONG D'UN MUR OU ISOLÉ
AVEC OPTIONS PIEDS ET FACE ARRIÈRE
WHEN THE DEVICE IS ALONG A WALL OR ISOLATED
WITH FEET AND REAR FACE OPTIONS

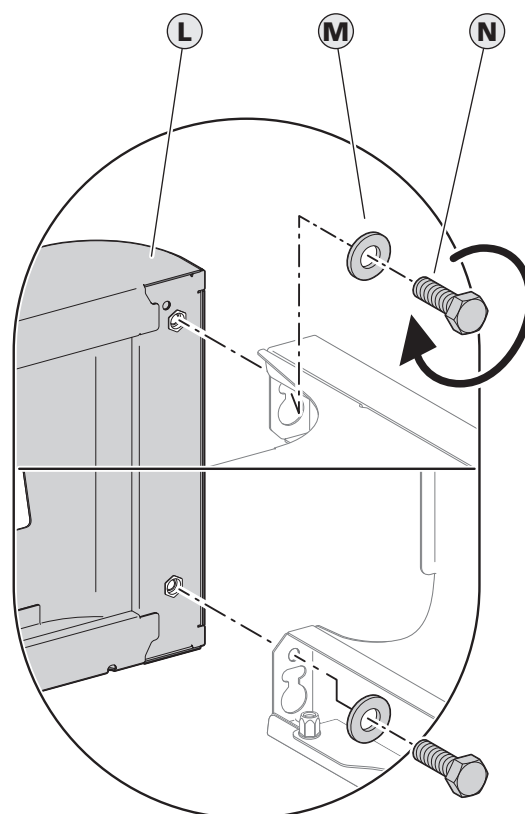
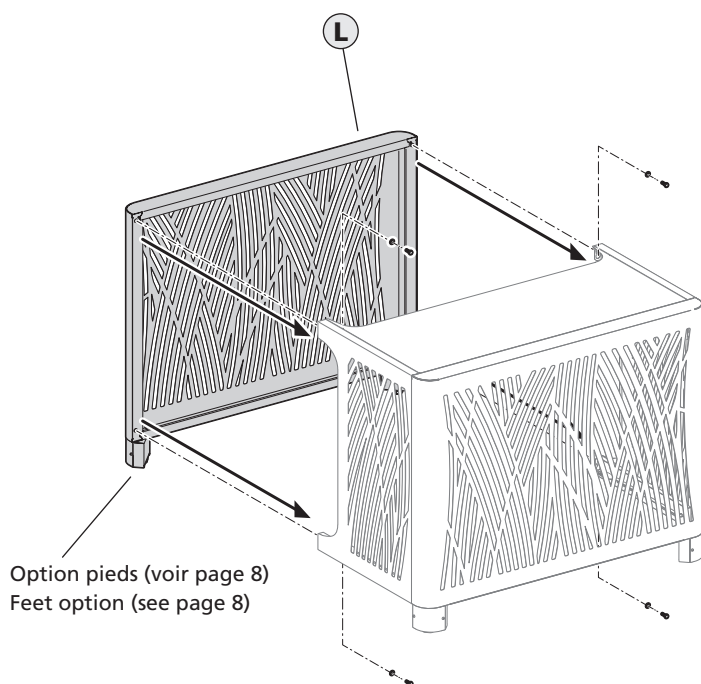
Installer et fixer les 4 pieds
Install and fix the 4 feet



»» OPTION FACE ARRIÈRE / REAR FACE OPTION

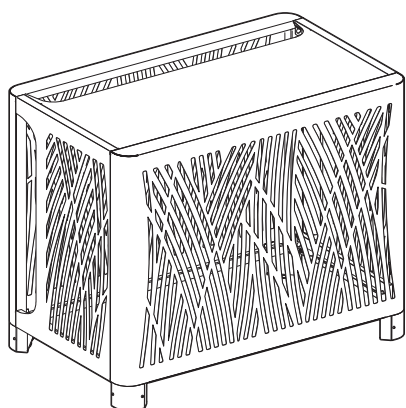
LORSQUE L'APPAREIL EST LE LONG D'UN MUR OU ISOLÉ
WHEN THE DEVICE IS ALONG A WALL OR ISOLATED

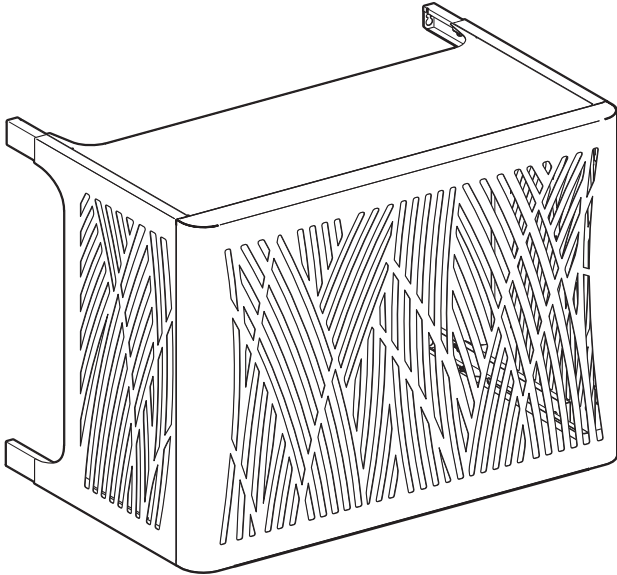
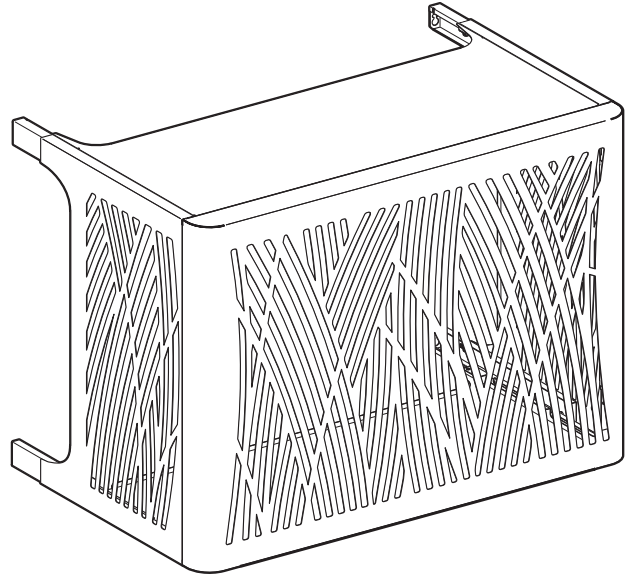
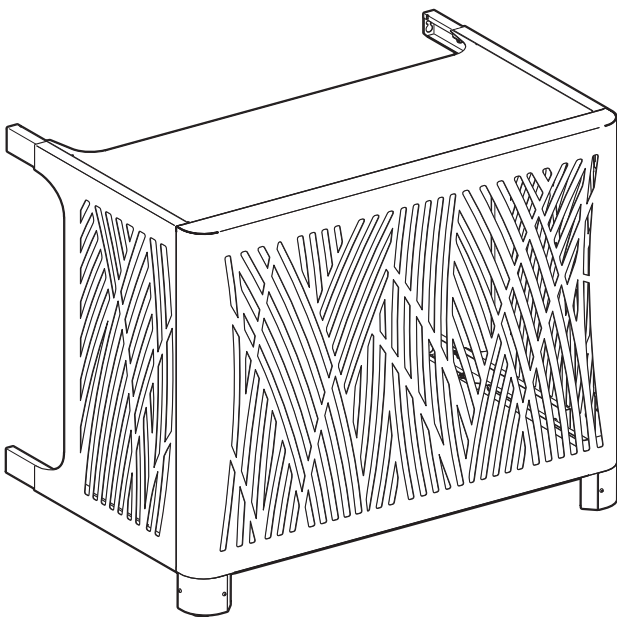
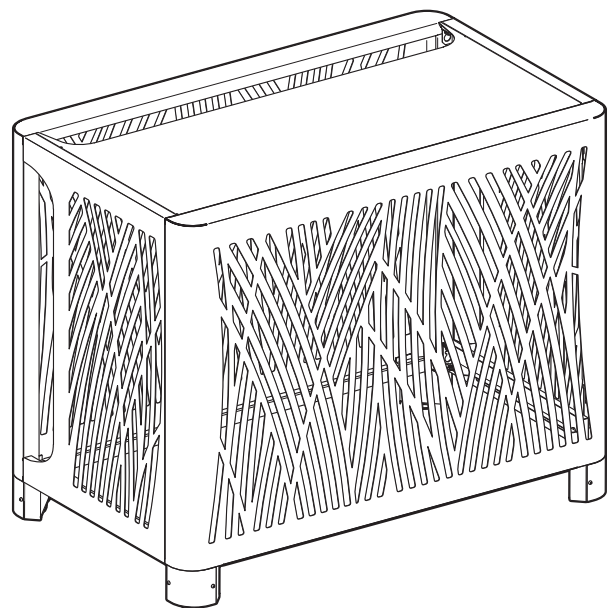
Installer et fixer la face arrière équipée de l'option pieds
Install and fix the rear face equipped with the feet option



FIXATION AU SOL RECOMMANDÉE ! / FLOOR FIXING RECOMMENDED!

Utilisez des fixations adaptées au matériau du sol
Use fixings suitable for the floor



FIN DE MONTAGE / INSTALLATION COMPLETE**MONTAGE MURAL
WALL MOUNTING****MONTAGE MURAL AVEC OPTION FACE DE DESSOUS
WALL MOUNTING WITH BOTTOM FACE OPTION****MONTAGE AU SOL LE LONG D'UN MUR
FLOOR MOUNTING ALONG A WALL****MONTAGE AU SOL AVEC OPTIONS FACE ARRIÈRE ET PIEDS
FLOOR MOUNTING WITH REAR FACE AND FEET OPTIONS**

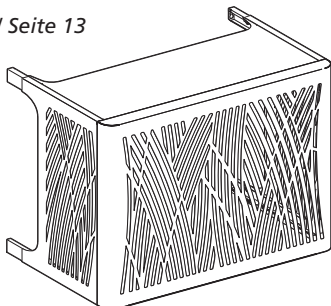
PLAATSINGSINSTRUCTIE / INSTALLATIONSANLEITUNG

CS50016 - 79270 ST-SYMPHORIEN

PRODUCT / PRODUKT

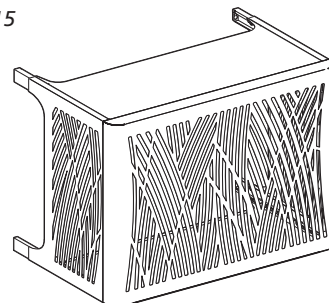
BROUSSE MUURMONTAGE
BROUSSE WANDMONTAGE

Pagina 13 / Seite 13



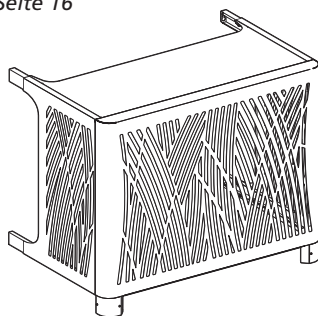
BROUSSE MUURMONTAGE met OPTIE ONDERKANT
BROUSSE WANDMONTAGE mit OPTION UNTERSEITE

Pagina 15 / Seite 15



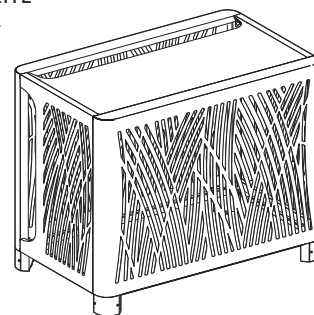
MONTAGE OP DE VLOER IN DE BUURT VAN EEN MUUR met OPTIE POOTJES
BROUSSE BODENMONTAGE AN EINER WAND mit FUSSOPTION

Pagina 16 / Seite 16



BROUSSE WANNEER HET APPARAAT TEGEN EEN MUUR OF LOS STAAT
met DE OPTIES POOTJES EN ACHTERKANT / BROUSSE WENN DAS
GERÄT AN EINER WAND STEHT ODER FREISTEHEND IST mit OPTIONEN
FÜSSEN UND RÜCKSEITE

Pagina 16 / Seite 16



BELANGRIJKE INFORMATIE / WICHTIGE INFORMATIONEN

NL

Aandachtig doornemen. Bewaar deze informatie voor een later gebruik.



WAARSCHUWING

Ondanks de beschermende voorzorgsmaatregelen kan er gevaar zijn op snijwonden bij montage. Om dit te voorkomen, raden wij aan veiligheidshandschoenen van het type PBM (persoonlijke beschermingsmiddelen) te dragen. De bevestigingsmiddelen zijn niet bij de levering inbegrepen, aangezien de keuze daarvan afhankelijk is van het gebruikte materiaal in de muur waaraan de omkasting wordt bevestigd. Gebruik aangepaste bevestigingsmiddelen in functie van het gebruikte materiaal voor de muur en de vloer. Te voorziene bevestigingsmiddelen: M6. Wij bevelen het gebruik aan van bevestigingsmiddelen die zijn behandeld tegen corrosie. Zorg voor een stevige, vlakke vloer die groot genoeg is^(*) voor de bekleding van uw apparatuur. Neem voor advies over de te gebruiken bevestigingsmiddelen contact op met een gespecialiseerde verkoper. Wij raden aan dat er 2 personen beschikbaar worden gehouden voor de muurmontage. Klim niet op het product. Plaats niets op de omkasting.

(*) zie configurator - de minimumafmetingen (breedte en diepte in mm) verschillen in functie van de grootte en het gekozen model.

Installatievoorschriften voor een warmtepomp

De installatie van een warmtepomp of een airco moet worden uitgevoerd volgens de aanbevelingen van de fabrikant en in conformiteit met de geldende regelgeving in het land van installatie. Als voorzorgsmaatregel adviseren wij een ruimte van 10 cm te laten tussen de voorkant van de afkasting en het apparaat en voldoende ruimte met de andere zijpanelen.

Naleving van de veiligheidsregels bij werken op hoogte

Gebruik geschikte en aanbevolen uitrusting. Plaats ladders en trapjes zodanig dat hun stabiliteit tijdens het gebruik wordt verzekerd en dat hun trappen of treden zich in horizontale positie bevinden. Let op de stabiliteit van de ondergrond. Het dragen van lasten bij werken op hoogte moet uitzonderlijk blijven, en worden beperkt tot lichte en weinig omvangrijke lasten. Zorg in dat geval voor een veilige en stevige grip en steun. Voor installaties op hoogte, moet er tijdens montage/demontage, onderhoud en voor elke andere interventie op het product, erover worden gewaakt dat het valrisico van de omkasting worden beperkt door deze vast te maken aan een touw en een beveiligde levenslijn.

DE

Bitte lesen Sie diese Anleitung aufmerksam durch. Bewahren Sie diese Informationen für den späteren Gebrauch auf.



WARNUNG

Trotz der Schutzvorkehrungen kann es bei der Montage zu Schnittgefahr kommen. Um dies zu vermeiden, empfehlen wir das Tragen von PSA (Persönliche Schutzausrüstung) Schutzhandschuhen. Befestigungen sind nicht enthalten, da ihre Wahl vom Material der Wand abhängt, an der die Abdeckung befestigt wird. Verwenden Sie Befestigungsmittel, die für das Wand- und Bodenmaterial geeignet sind. Erforderliche Befestigungsschrauben: M6. Wir empfehlen korrosionsgeschützte Befestigungsschrauben. Sorgen Sie für eine feste und ebene Bodenfläche von ausreichender Größe^(*), um das Gehäuse Ihres Geräts aufzunehmen. Wenden Sie sich für eine Beratung zu den zu verwendenden Befestigungen an einen Fachhändler. Für die Montage empfehlen wir die Anwesenheit von 2 Personen. Klettern Sie nicht auf das Produkt. Modell für eine maximale Belastung von 15 kg ausgelegt.

(*) siehe Konfigurator - Mindestabmessungen (Breite und Tiefe in mm) variieren je nach gewählter Größe und Modell.

Vorschriften für die Installation einer Wärmepumpe

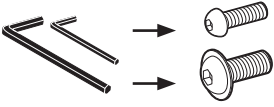
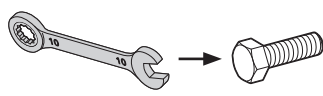
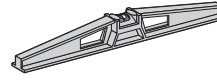
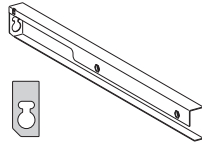
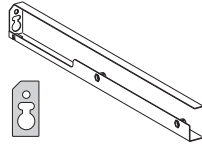
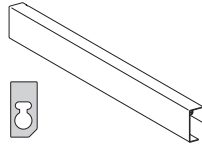
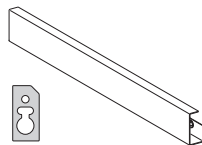
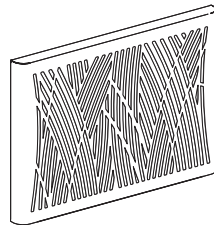
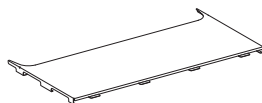
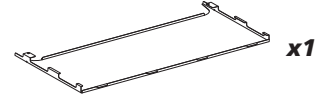
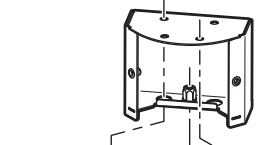
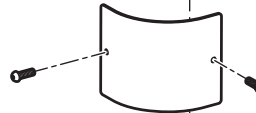
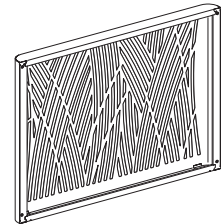
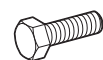
Die Installation einer Wärmepumpe oder Klimaanlage muss gemäß den Empfehlungen des Herstellers und unter Einhaltung der im Installationsland geltenden Vorschriften erfolgen. Um eine optimale Luftzirkulation zu fördern, empfehlen wir, zwischen der Vorderseite der Abdeckung und dem Gerät einen Mindestabstand einzuhalten.

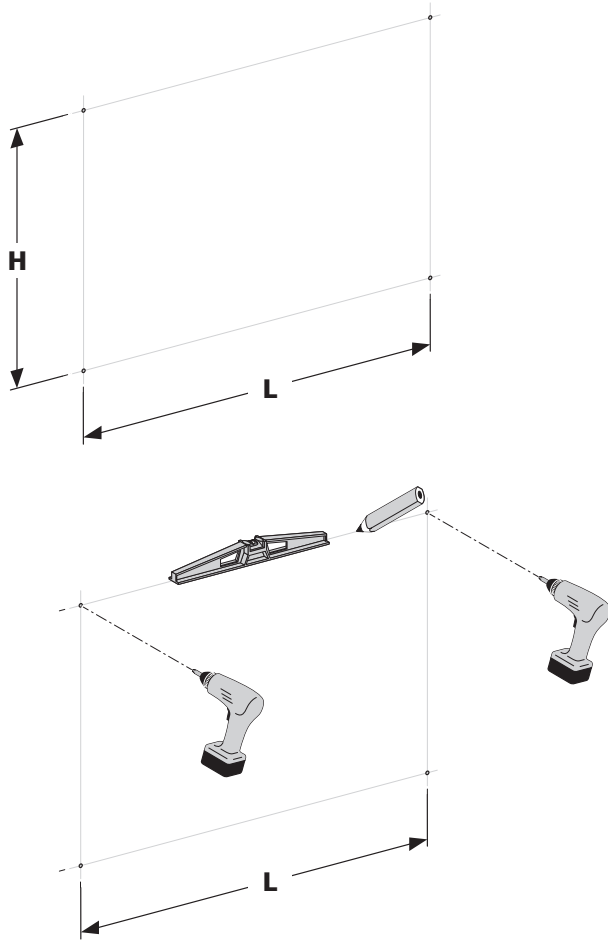
Einhaltung der Sicherheitsregeln in der Höhe

Verwenden Sie geeignete und empfohlene Ausrüstung. Stellen Sie Leitern und Trittleitern so auf, dass ihre Stabilität gewährleistet ist und dass die Stufen oder Sprossen waagrecht sind. Achten Sie auf die Stabilität der Unterlage. Das Tragen von Lasten bei Arbeiten in der Höhe bleibt die Ausnahme, beschränkt auf leichte und wenig sperrige Lasten. Achten Sie in diesem Fall auf einen sicheren Griff und Halt. Bei Installationen in der Höhe sollten Sie während der Montage / Demontage und Wartung und vor jedem anderen Eingriff in das Produkt darauf achten, dass das Risiko des Herunterfallens der Abdeckung gesichert ist, indem sie über ein spezielles Kabel mit einer Sicherheitsleine verbunden wird.

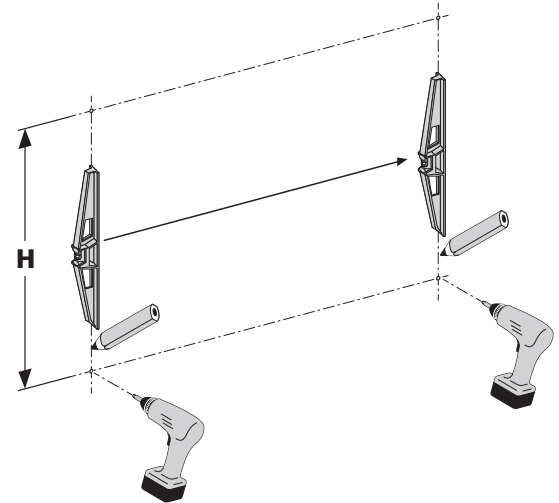
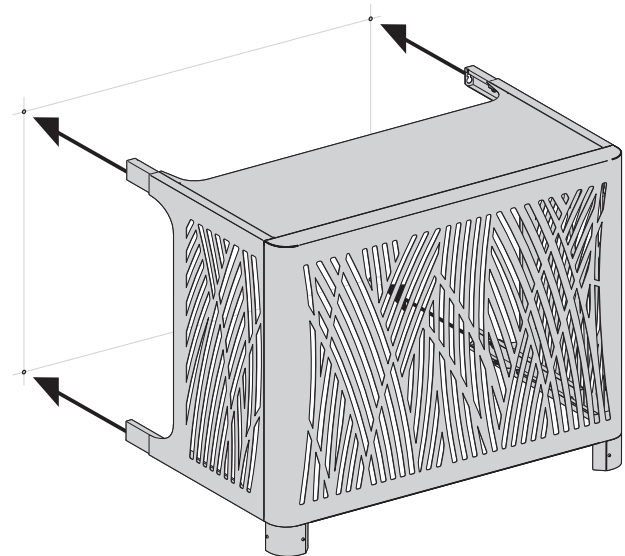
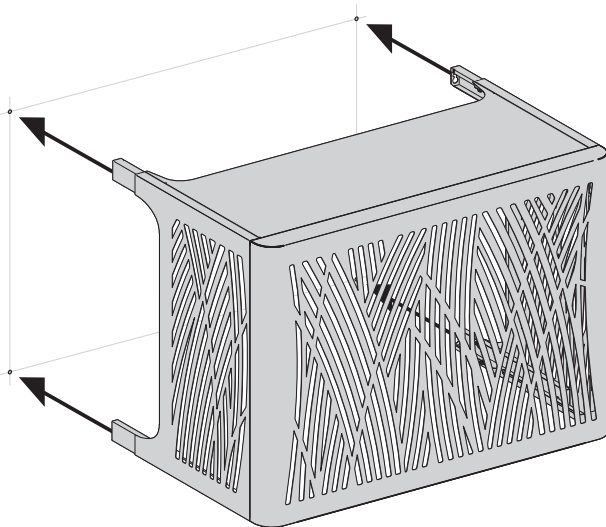
GEREEDSCHAP / WERKZEUGE

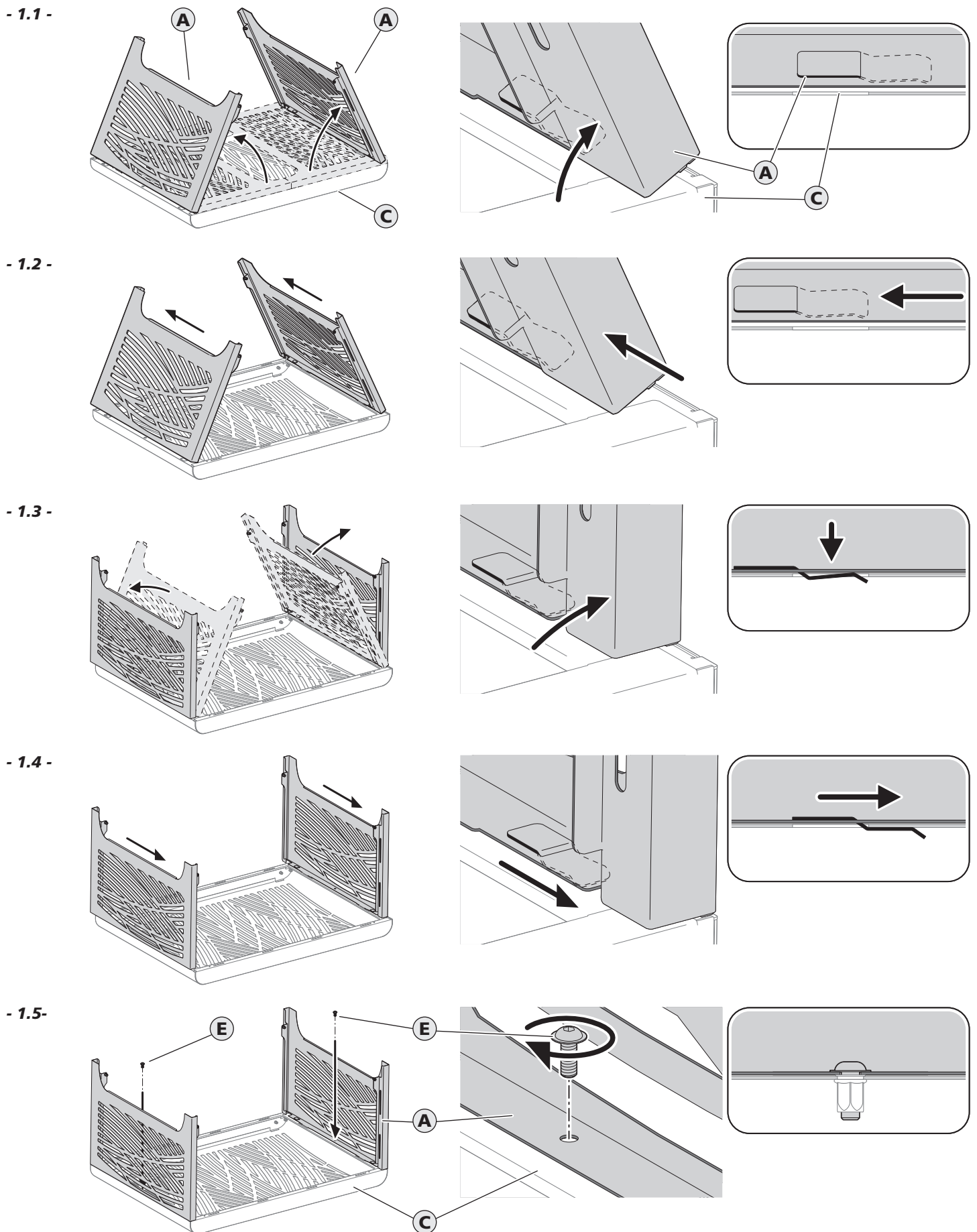
Zorg voor het volgende gereedschap / Halten Sie Folgendes bereit:

Inbussleutel 2,5 en 4
Inbusschlüssel 2.5 und 4Combisleutel 10
Ringmaulschlüssel 10Waterpas
WasserwaageBoormachine
Bohrmaschine**ONDERDELEN VAN HET PRODUCT / PRODUKTKOMPONENTEN****ONDERDELEN / KOMPONENTEN**Zijpanelen **(A)**
Seitliche Flächen**x2**Verlengstuk boven
rechts (SD) **(B1)**
Verlängerung Oben
rechts (SD)**x1**Verlengstuk onder rechts
(ID) **(B2)**
Rechte ondere
Verlängerung (ID)**x1**Verlengstuk boven links
(SG) **(B3)**
Obere linke
Verlängerung (SG)**x1**Verlengstuk onder links
(IG) **(B4)**
Linke ondere
Verlängerung (IG)**x1**Voorzijde **(C)**
Vorderseite**x1**Bovenkant **(D)**
Obere Seite**x1**TBL HEX-schroef 6x16
Schraube TBL HEX 6x16 **(E)****x12****OPTIE MUURMONTAGE / WANDMONTAGEOPTION**»» OPTIE ONDERKANT
OPTION UNTERSEITEOnderkant **(F)**
Untere Seite**x1**TBL HEX-schroef 6x16
Schraube TBL HEX 6x16 **(E)****x2****OPTIE VLOERMONTAGE / OPTIONEN BODENMONTAGE**»» OPTIE POOTJES (aantal per poot)
OPTION FÜSSE (Anzahl pro Fuß)Frame **(G)**
Chassis**x1**TBL HEX-schroef 6x16
Schraube TBL HEX 6x16 **(E)****x2**Kap / Abdeckhaube **(H)****x1**BHE schroef
M4x16 **(I)**
BHE-Schraube M4x16**x2**Ankersteun **(J)**
Verankerungslasche**x1**Stelvoetjes **(K)**
Stellfüße**x1**»» OPTIE ACHTERZIJDE
RÜCKSEITENOPTIONAchterzijde **(L)**
Rückwand**x1**Sluitringen **(M)**
Unterlegscheibe**x4**H schroef M6x20
H-Schraube M6x20 **(N)****x4**

VOORZORGEN BIJ GEBRUIK / VERWENDUNGSEMPFEHLUNG

| | L | H |
|------------------|------|-----|
| BROUSSE S | 980 | 670 |
| BROUSSE M | 1080 | 720 |

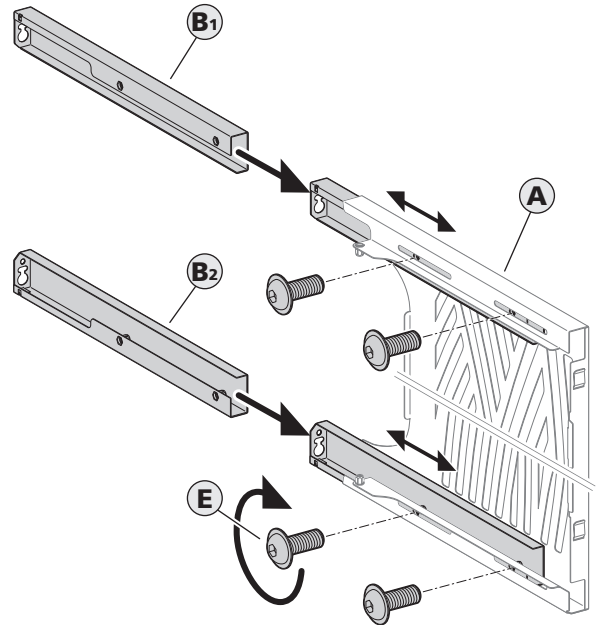
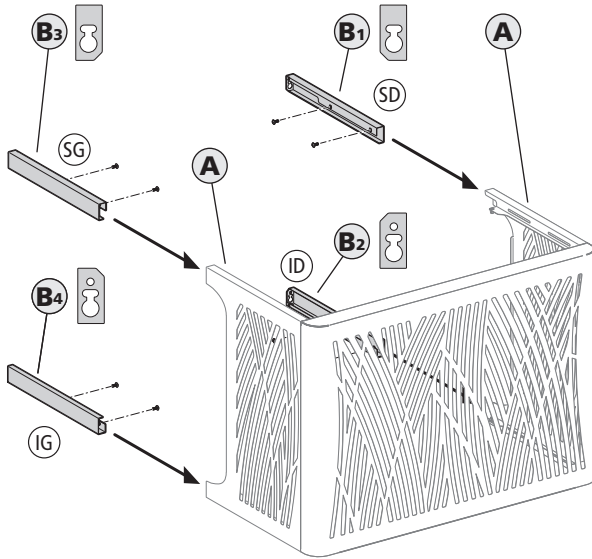
**MUURMONTAGE
WANDMONTAGE****MONTAGE OP DE VLOER IN DE BUURT VAN EEN MUUR
BODENMONTAGE ENTLANG EINER WAND**

PLAATSING VAN HET PRODUCT / ANBRINGEN DES PRODUKTS**- 1 - Plaats de zijpanelen en veranker ze / Seitenflächen einlegen und befestigen**

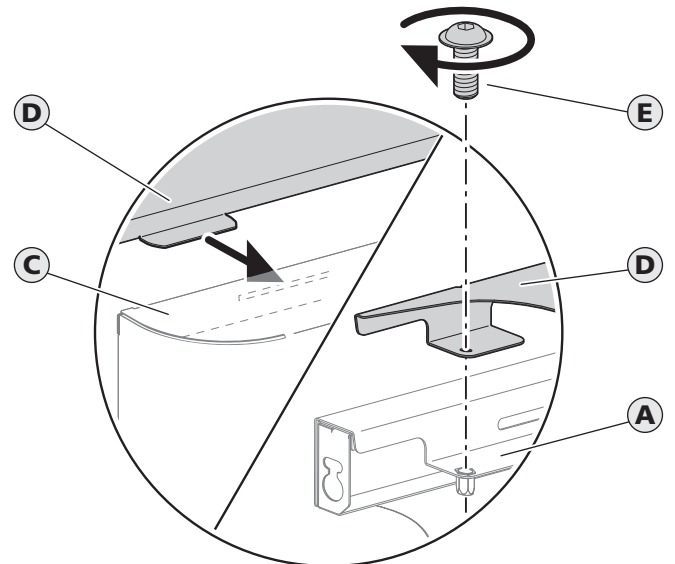
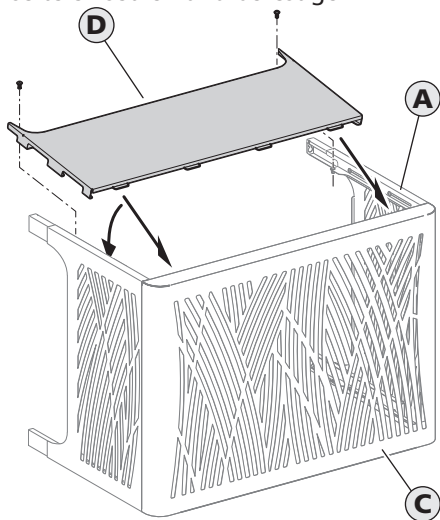
- 2 - Plaats de verlengstukken / Einsetzen der Verlängerungsstücke

Stel de diepte af tot op 100 mm

In der Tiefe um bis zu 100 mm verstellbar

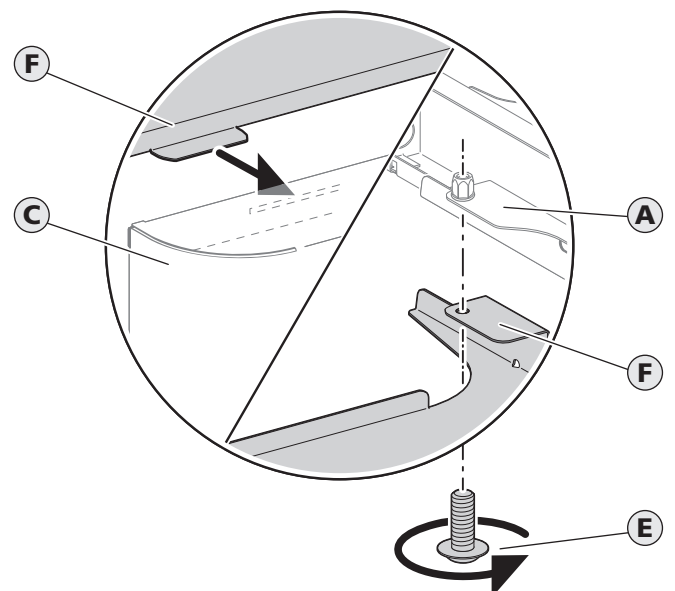
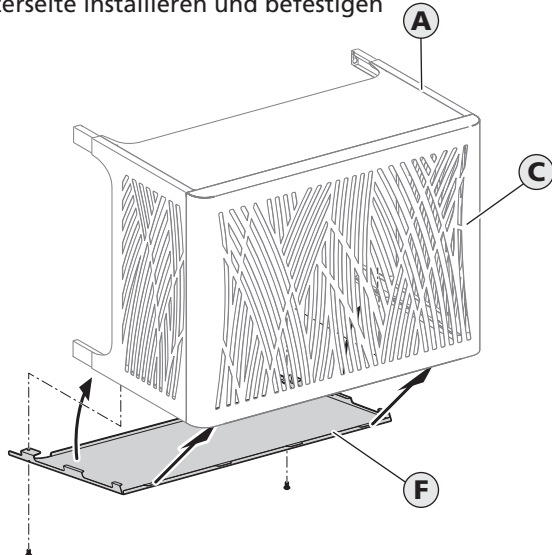
**- 3 - Installeer en bevestig het bovenpaneel**

Oberseite einsetzen und befestigen

**OPTIE MUURMONTAGE / OPTION WANDMONTAGE****»» OPTIE ONDERKANT / OPTIONALE UNTERSEITE**

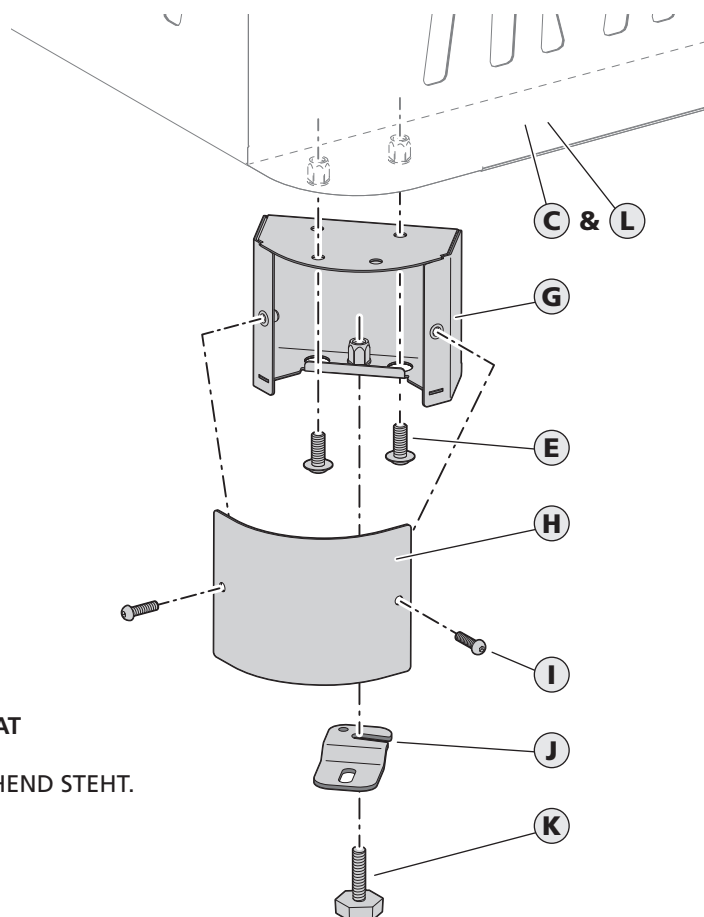
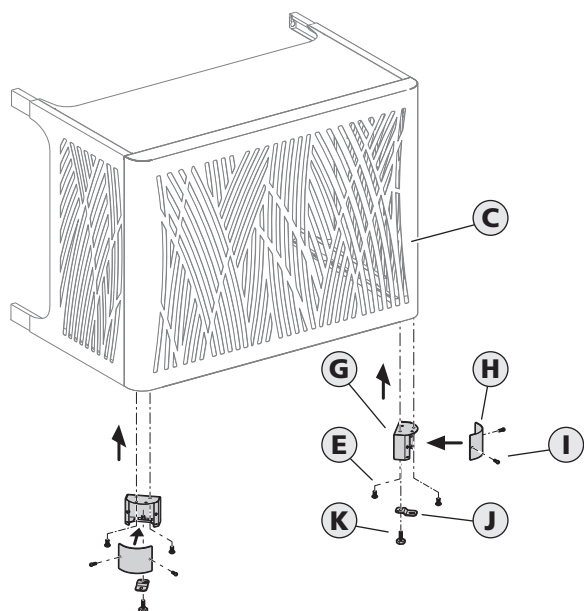
Installeer en bevestig het onderpaneel

Unterseite installieren und befestigen



OPTIE VLOERMONTAGE / OPTION BODENMONTAGE**»» OPTIE POOTJES / OPTION FÜSSE****MONTAGE OP DE VLOER IN DE BUURT VAN EEN MUUR / BODENMONTAGE ENTLANG EINER WAND****Monteer en bevestig de 2 pootjes**

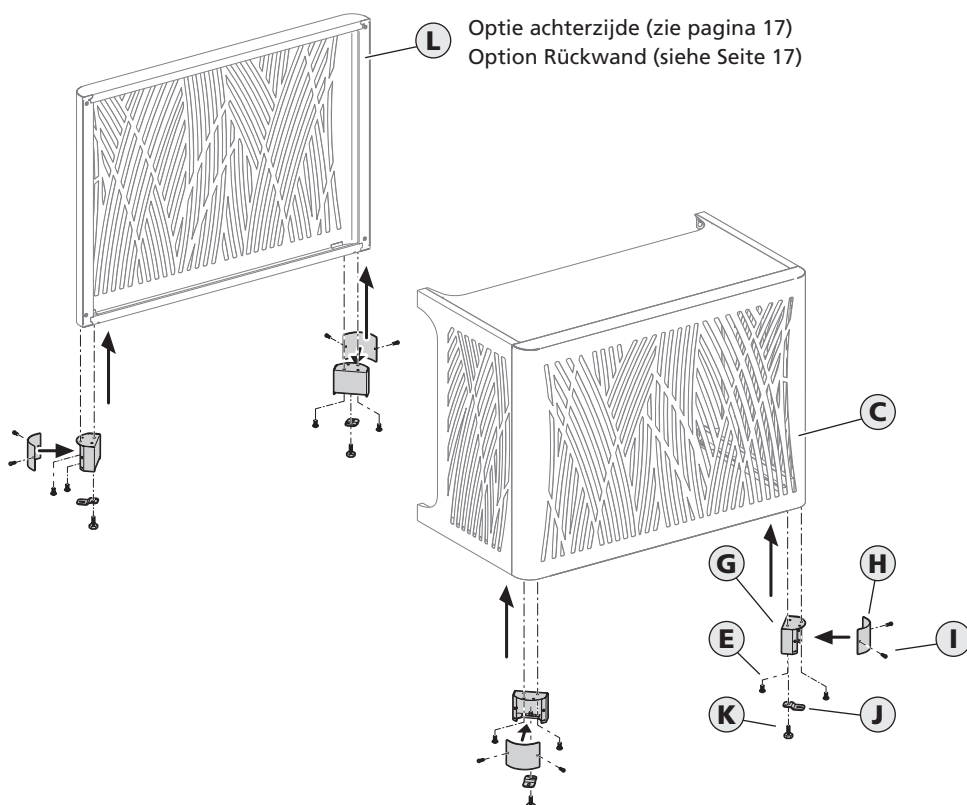
Installieren und befestigen Sie die 2 Füße



**WANNEER HET APPARAAT TEGEN EEN MUUR OF LOS STAAT
MET DE OPTIES POOTJES EN ACHTERKANT
WENN DAS GERÄT ENTLANG EINER WAND ODER FREISTEHEND STEHT.
MIT OPTIONEN FÜSSE UND RÜCKWAND**

Monteer en bevestig de 4 pootjes

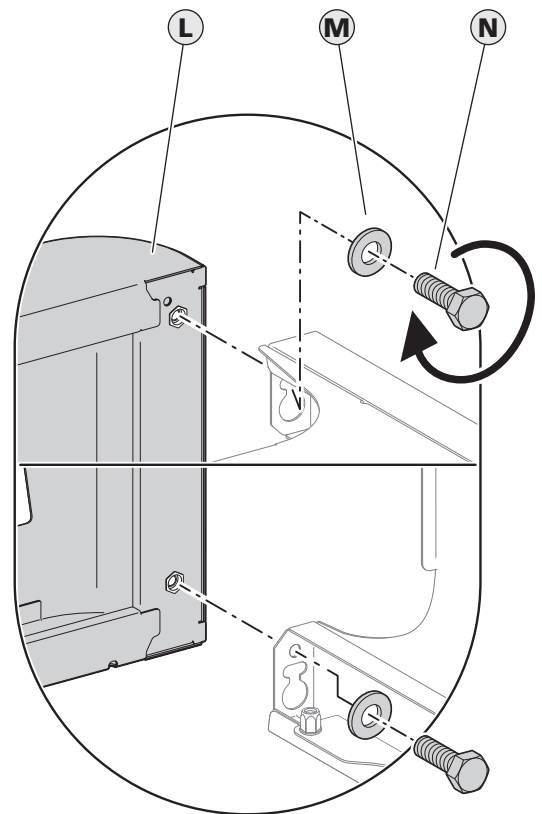
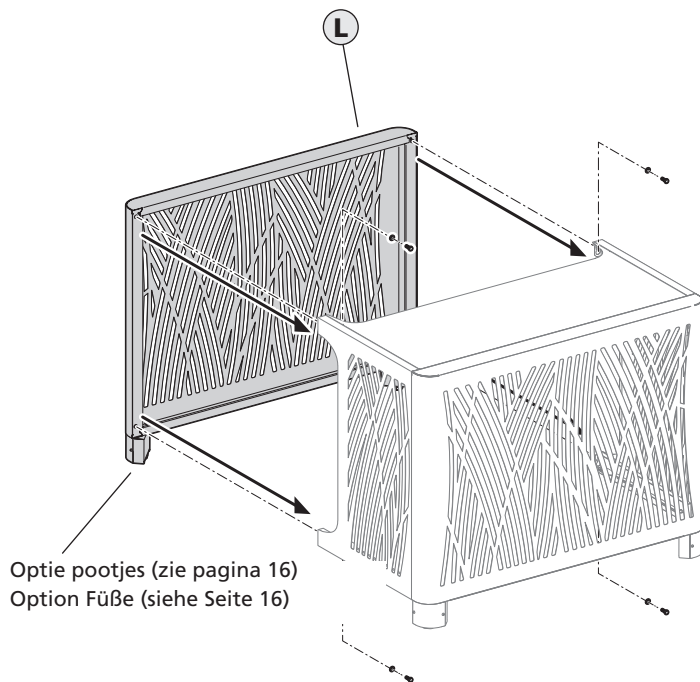
Installieren und befestigen Sie die 4 Füße



»» OPTIE ACHTERZIJD / RÜCKWANDOPTIION

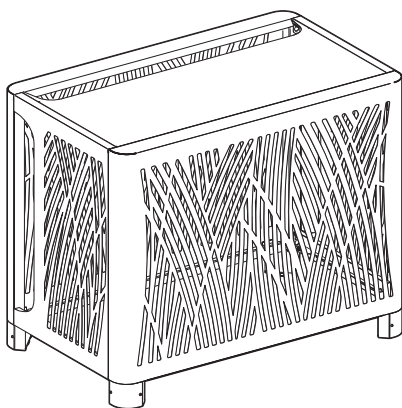
WANNEER HET APPARAAT TEGEN EEN MUUR OF LOS STAAT
WENN DAS GERÄT AN EINER WAND STEHT ODER FREISTEHEND IST

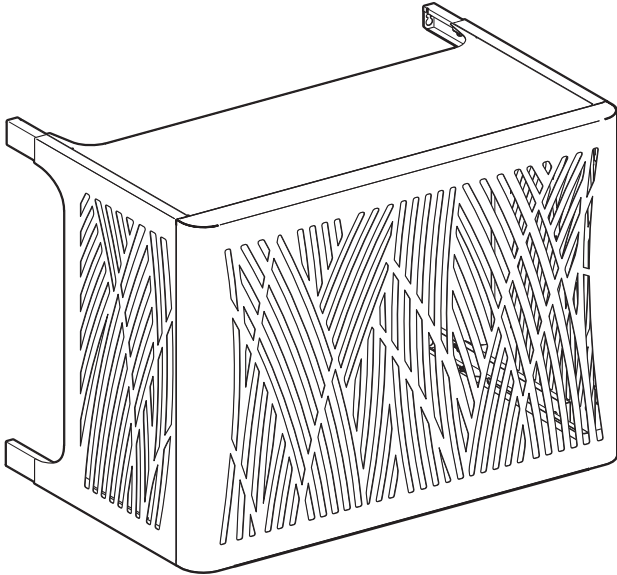
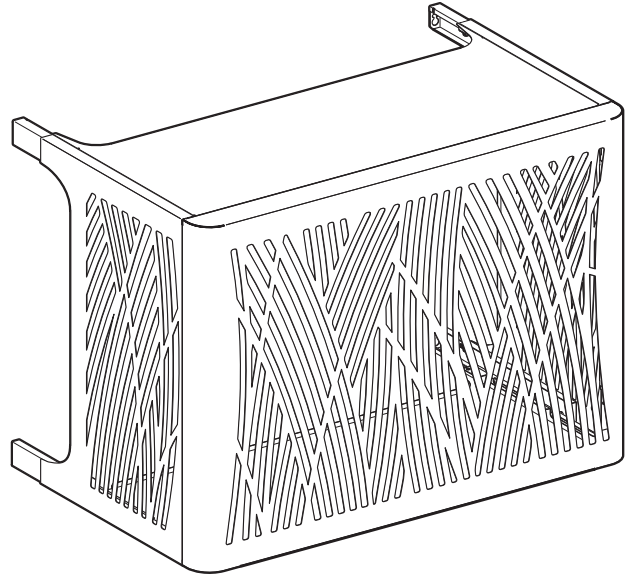
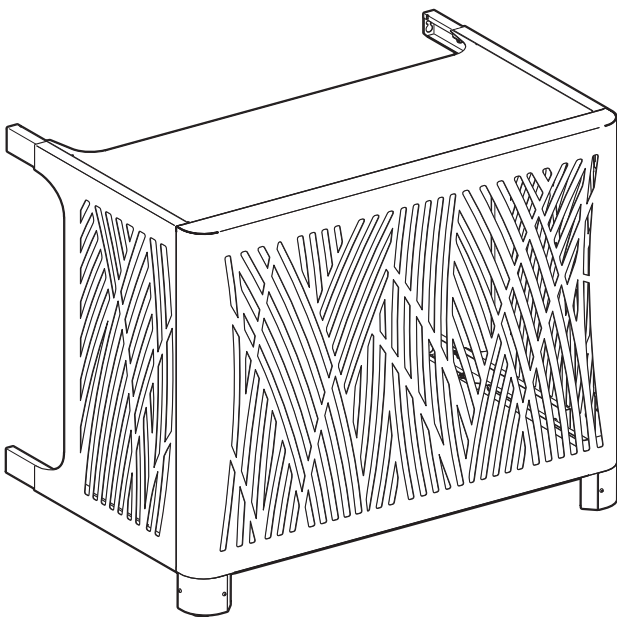
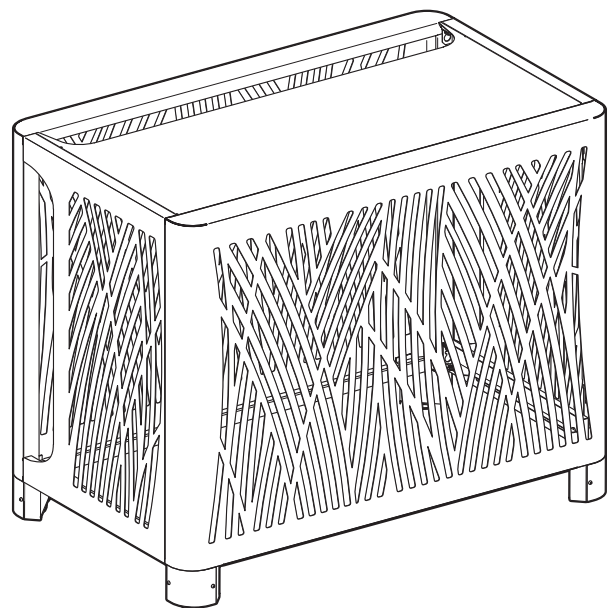
Installeer en bevestig de achterkant voorzien van de optie pootjes
Installieren und befestigen Sie die mit der Option FüÙe ausgestattete Rückwand



VLOERBEVESTIGING AANBEVOLEN! / BEFESTIGUNG AM BODEN EMPFOHLEN!

Gebruik aangepaste bevestigingsmiddelen in functie van het gebruikte materiaal voor de vloer
Verwenden Sie Befestigungen, die für das Bodenmaterial geeignet sind



EINDE MONTAGE / MONTAGEENDE**MUORMONTAGE
WANDMONTAGE****MUORMONTAGE MET OPTIE ONDERKANT
WANDMONTAGE MIT OPTION UNTERSEITE****MONTAGE OP DE VLOER IN DE BUURT VAN EEN MUUR
BODENMONTAGE ENTLANG EINER WAND****VLOERBEVESTIGING MET OPTIE ACHTERKANT EN POOTJES
BODENMONTAGE MIT OPTIONEN FÜR RÜCKWAND UND FÜSSE**



FRANCE

Poujoulat SA
CS50016
79270 St-Symphorien
Tél. +33 (0) 5 49 04 40 40
serviceconsommateurs@poujoulat.fr
www.poujoulat.fr

DEUTSCHLAND

Poujoulat GmbH
Johann-Philipp Reis Strasse 6
55469 Simmern
Tel. +49 676194140
zentrale@poujoulat.de

BELGIQUE / BELGIE

Poujoulat Belux
Rue de l'Industrie, 39
b-1400 Nivelles
Tel. +32 (0) 67 / 84 02 02
info@poujoulat.be
www.poujoulat.be

NEDERLAND

Poujoulat BV
Ettensestr 60
7061 AC Terborg
Tel. +31 (0) 315 340050
info@poujoulat.nl
www.poujoulat.nl

UNITED KINGDOM

Poujoulat (UK) LTD
Unit 1 Quadrum Park
Old Portsmouth Road
GU3 1LU Guildford / Surrey
Tel. +44 (0) 1483 461 700
sales@poujoulat.co.uk
www.poujoulat.co.uk

