





FRANCE	NOTICE DE POSE	 <p>Scannez pour suivre le montage en vidéo ou rendez-vous sur: poujoulat.fr/bubbles</p>	Pour toutes questions, remarques, suggestions d'améliorations, contactez notre service consommateurs: serviceconsommateurs@poujoulat.fr	Page 3
UNITED KINGDOM	INSTALLATION INSTRUCTIONS	 <p>Scan to follow the assembly in video or go to: outsteel.co.uk</p>	For any questions, remarks, suggestions for improvement, contact our customer service: sales@poujoulat.co.uk	Page 3
BELGIQUE	NOTICE DE POSE	 <p>Scannez pour suivre le montage en vidéo ou rendez-vous sur: www.outsteel.be/fr/tutos/</p>	Pour toutes questions, remarques, suggestions d'améliorations, contactez notre service client: info@poujoulat.be	Page 3
NEDERLAND BELGIË	PLAATSINGS- INSTRUCTIE	 <p>Scan om de video te bekijken of ga naar: outsteel.nl outsteel.be/nl/instructie-videos/</p>	Voor alle vragen, opmerkingen en verbeteringssuggesties kunt u terecht bij onze klantendienst: info@poujoulat.be info@poujoulat.nl	Pagina 11
GERMANY BELGIEN	INSTALLATIONS- ANLEITUNG	 <p>Scannen Sie, um die Montage auf Video zu verfolgen, oder besuchen sie: outsteel.de outsteel.be</p>	Bei Fragen, Anmerkungen, Verbesserungsvorschlägen wenden Sie sich bitte an unseren Kundenservice: zentrale@poujoulat.de info@poujoulat.be	Seite 11

NOTICE DE POSE / INSTALLATION INSTRUCTIONS

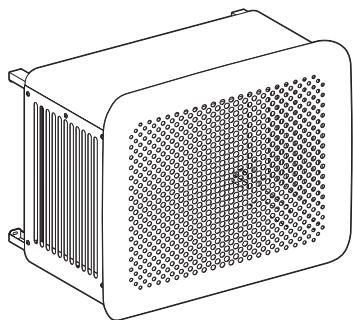
CS50016 -79270 ST-SYMPHORIEN

PRODUIT / PRODUCT

BUBBLES MONTAGE MURAL

BUBBLES WALL MOUNTING

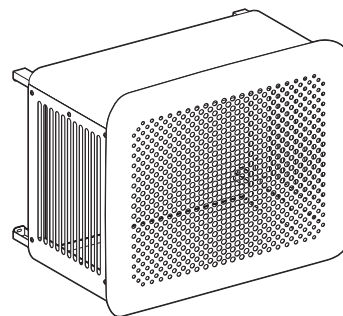
Page 5



BUBBLES MONTAGE MURAL avec OPTION FACE DE DESSOUS

BUBBLES WALL MOUNTING with BOTTOM FACE OPTION

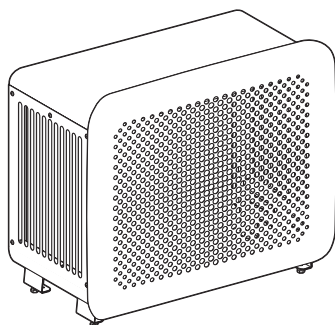
Page 5



BUBBLES MONTAGE AU SOL le long d'un mur

BUBBLES FLOOR MOUNTING along a wall

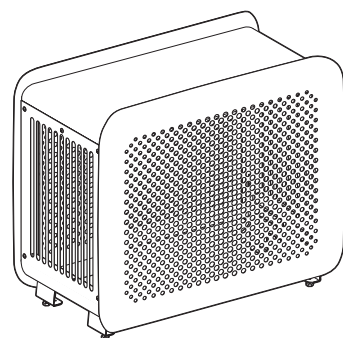
Page 9



BUBBLES MODÈLE COMPLET, lorsque l'appareil est le long d'un mur ou isolé

BUBBLES COMPLETE MODEL, when the device is along a wall or isolated

Page 9



INFORMATION IMPORTANTE / IMPORTANT INFORMATION

FR

A lire attentivement. Conserver ces informations pour un usage ultérieur.



AVERTISSEMENT

Malgré les précautions de protection, il peut y avoir un risque de coupure au montage. Pour éviter cela, nous conseillons le port de gants de sécurité EPI (Equipement de Protection Individuelle). Les fixations ne sont pas incluses car leur choix dépend du matériau du mur sur lequel est fixé le cache. Utilisez des fixations adaptées au matériau du mur et du sol.

Visserie de fixation à prévoir : M8 ou M6 minimum.

Nous vous conseillons des visseries de fixation traitées anti-corrosion. Prévoir une surface au sol solide et plane, de dimensions suffisantes(*) pour accueillir l'habillage de votre équipement.

Pour obtenir des conseils sur les fixations à utiliser, adressez-vous à un revendeur spécialisé.

Nous recommandons la présence de 2 personnes pour le montage mural.

Ne pas monter sur le produit. Ne rien poser dessus.

(*) voir configurateur - dimensions minimales (largeur et profondeur en mm) variables selon la taille et le modèle retenus.

Règlementation d'installation d'une pompe à chaleur

L'installation d'une pompe à chaleur ou d'une climatisation doit être réalisée conformément aux recommandations du fabricant et dans le respect des réglementations en vigueur dans le pays d'installation..

Par précaution, nous conseillons de laisser 10 cm d'espace entre la face avant du cache et l'appareil et un espace suffisant avec les autres faces.

Respect des règles de sécurité en hauteur

Utiliser le matériel adapté et recommandé.

Placer les échelles et escabeaux de manière à ce que leur stabilité soit assurée, que les marches ou échelons soient à l'horizontal. Veillez à la stabilité du support.

Le port de charge pour le travail en hauteur reste exceptionnel, limité à des charges légères et peu encombrantes. Dans ce cas, assurez-vous d'une prise et d'un appui sûr.

Pour les installations en hauteur, lors des opérations de montage / démontage et d'entretien, et avant toute autre intervention sur le produit, veillez à sécuriser le risque de chute du cache en le reliant par un filin dédié à une ligne de vie sécurisée.

GB

Read carefully. Keep this information for future reference.



WARNING

Despite the protective precautions, there may be a risk of cuts during assembly. To avoid this, we recommend wearing PPE (Personal Protective Equipment) safety gloves.

Fixing devices are not included as their choice depends on the material of the wall to which the cover is attached. Use fixing devices suitable for the walls and floor in your home.

Screwing elements (not provided) : M8 or M6 minimum.

We would recommend you using screwing parts protected against corrosion.

Make sure to have a strong and levelled floor surface, of correct dimensions(*) for installing the covering on your equipment.

For advice on which fixing devices to use, contact a specialist dealer.

We recommend the presence of 2 people for the wall mounting. Do not climb onto the product. Do not put anything on it.

(*) see configurator - minimum dimensions (width and depth in mm) linked to the size and selected model.

Installation regulations for a heat pump

The installation of a heat pump or air conditioning should be carried out in accordance with the manufacturer's recommendations and in compliance with local codes and standards.

As a precaution, we recommend leaving 10 cm of space between the front face and the device and a sufficient space with the other faces.

Security rules respect

Use suitable and recommended equipment.

Place ladders and stepladders in such a way that their stability is assured, that the steps or rungs are horizontal.

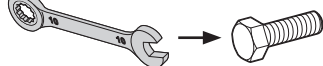
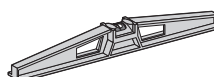
Pay attention to the stability of the support.

The load bearing for working at height remains exceptional, limited to light and space-saving loads. In this case, make sure you have a secure grip and support.

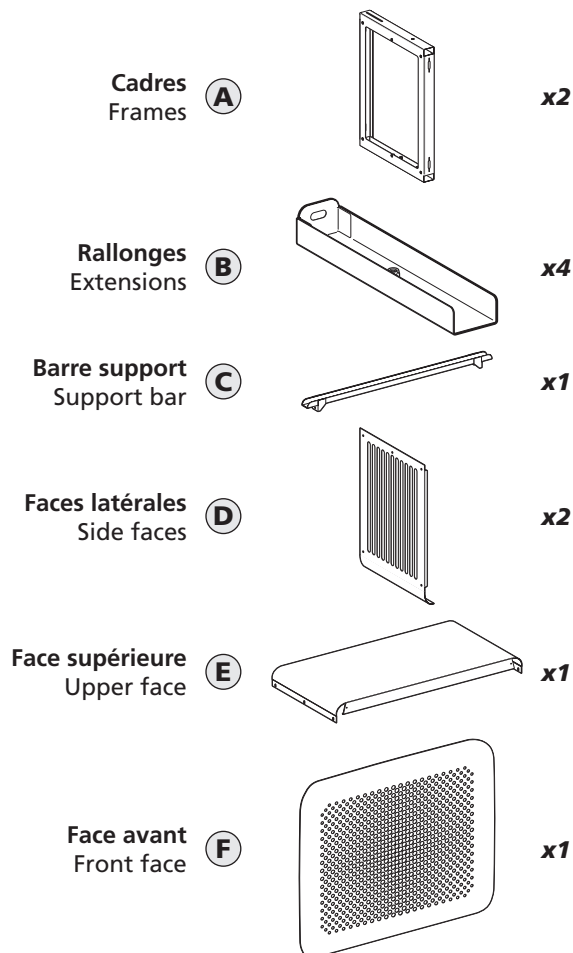
For high installations, during assembly / disassembly and maintenance operations, and before any other intervention on the product, make sure to secure the cover with the cable so as to avoid it from falling.

OUTILS / TOOLS

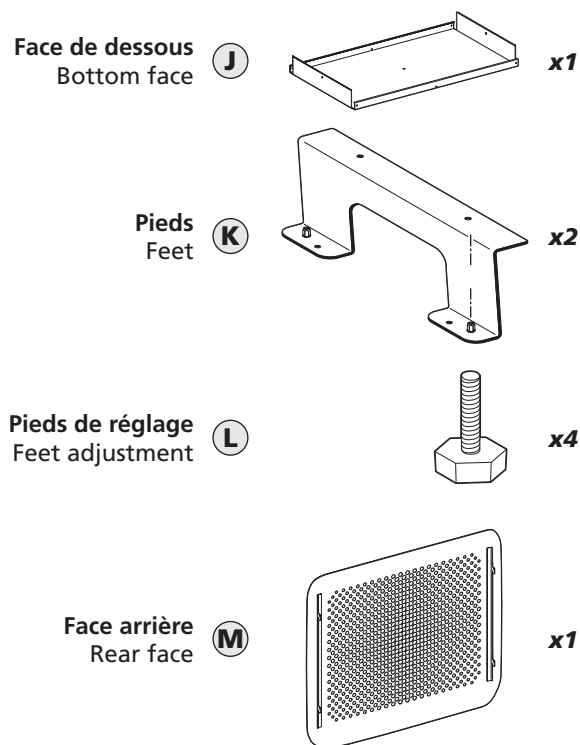
Vous munir de / Provide you with :

Clé Allen de 4
4mm Allen keyClé mixte de 10
10mm combination wrenchNiveau à bulle
Spirit levelPerceuse
Drill**COMPOSANTS DU PRODUIT / PRODUCT COMPONENTS**

COMPOSANTS / COMPONENTS



OPTIONS / OPTIONS



VISSERIE / SCREWS

Rondelle
Washer (G)**x8** Montage mural
Wall mounting

ou / or

x10 Montage mural avec OPTION face de dessous
Wall mounting with bottom face OPTION

ou / or

x12 Montage au sol avec OPTION pieds et modèle complet
Floor mounting with feet OPTION and complete modelVis H M6x20
Screw H M6x20 (H)**x8** Montage mural
Wall mounting

ou / or

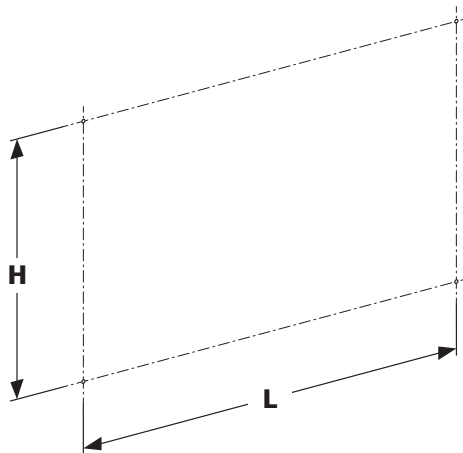
x10 Montage mural avec OPTION face de dessous
Wall mounting with bottom face OPTION

ou / or

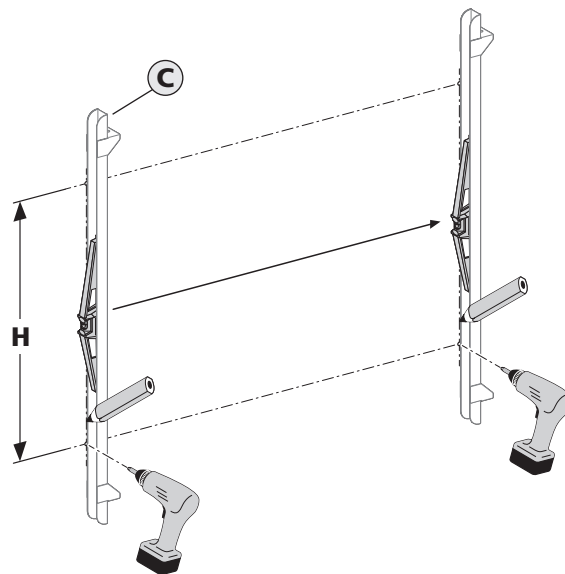
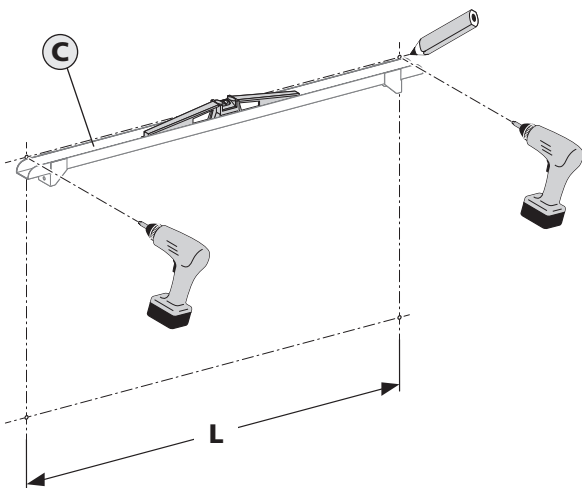
x12 Montage au sol avec OPTION pieds et modèle complet
Floor mounting with feet OPTION and complete modelVis TBL HEX 6x16
Screw TBL HEX 6x16 (I)**x10**

PRÉCONISATION D'UTILISATION / RECOMMENDATION FOR USE

La barre support permet de faire un traçage au mur / The support bar allows you to make a guide on the wall

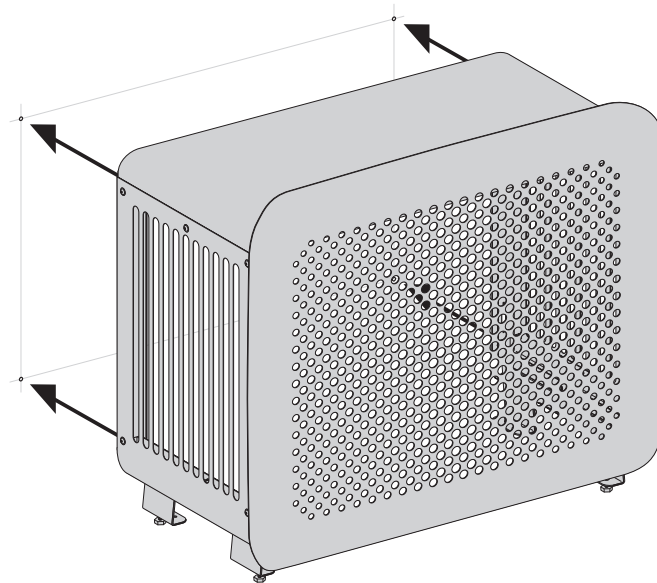
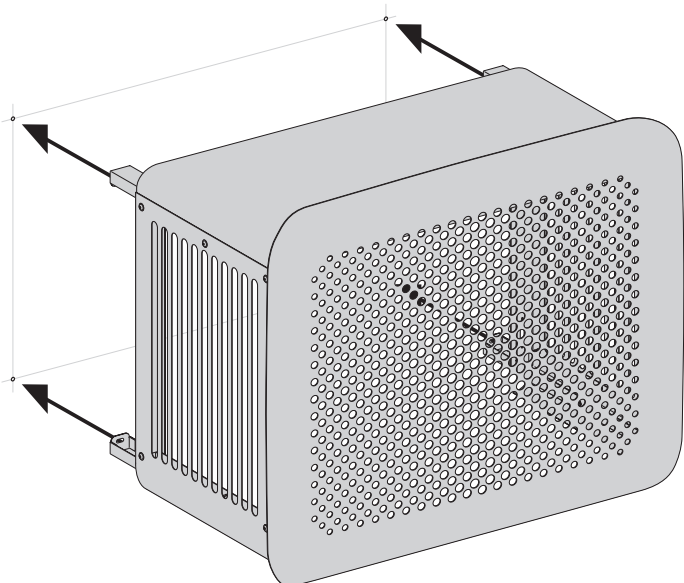


	L	H
BUBBLES S	903	564
BUBBLES M	1003	614
BUBBLES L	1103	714



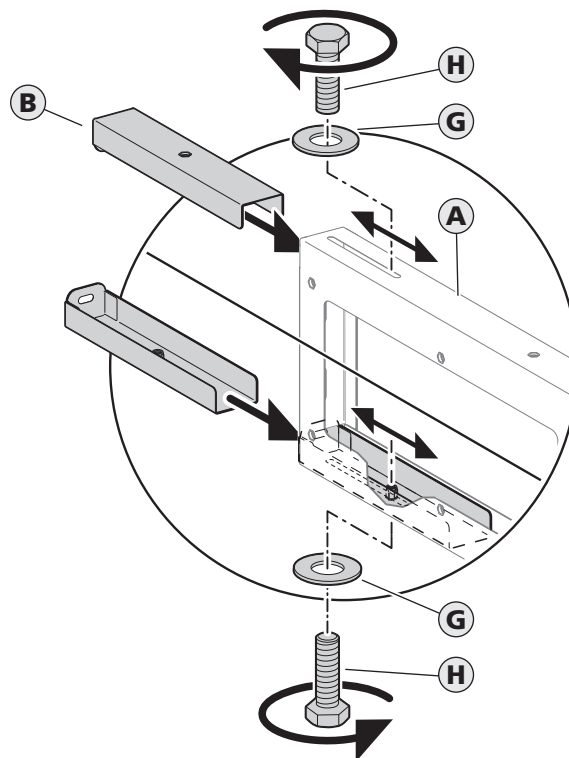
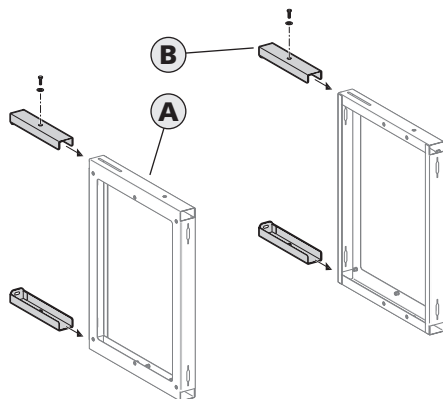
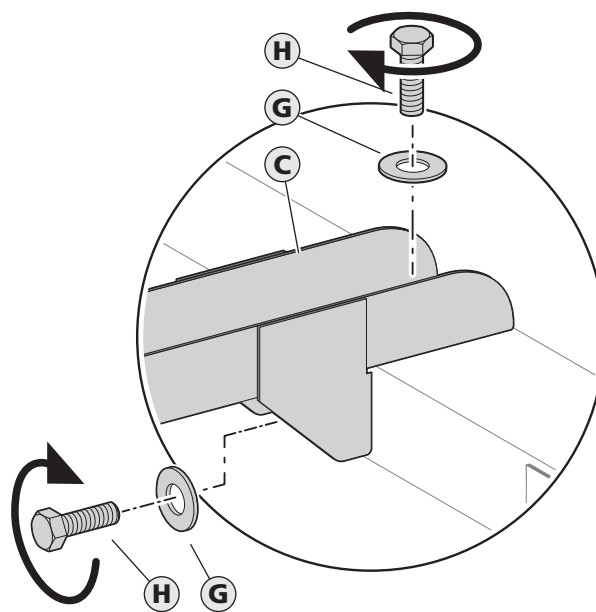
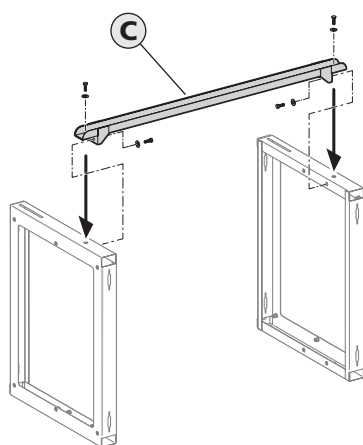
MONTAGE MURAL
WALL MOUNTING

MONTAGE AU SOL LE LONG D'UN MUR
FLOOR MOUNTING ALONG A WALL



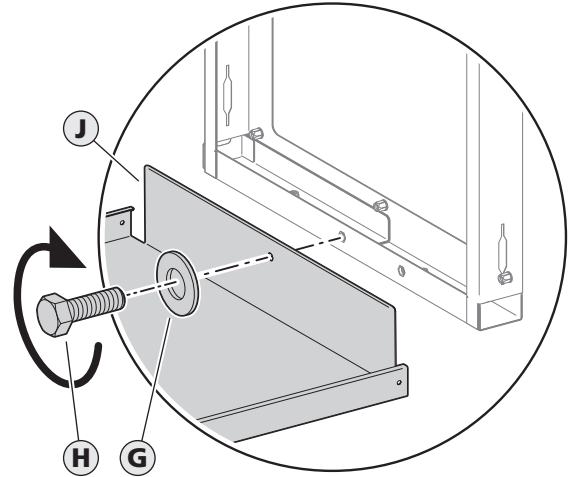
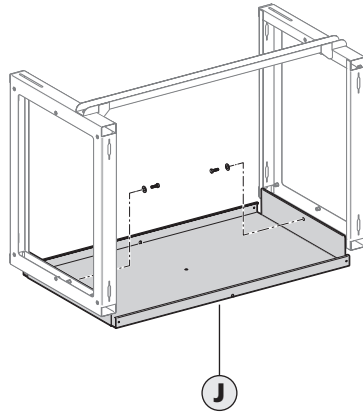
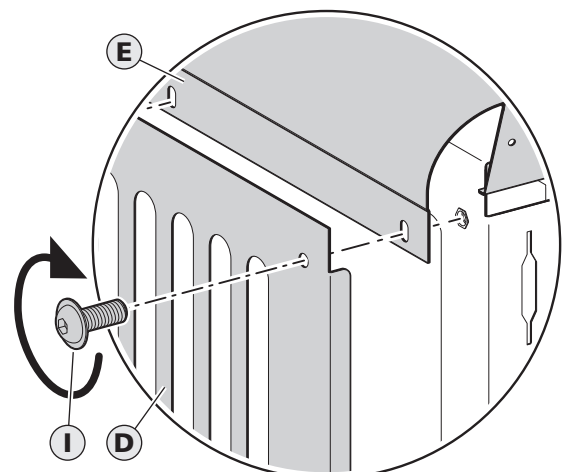
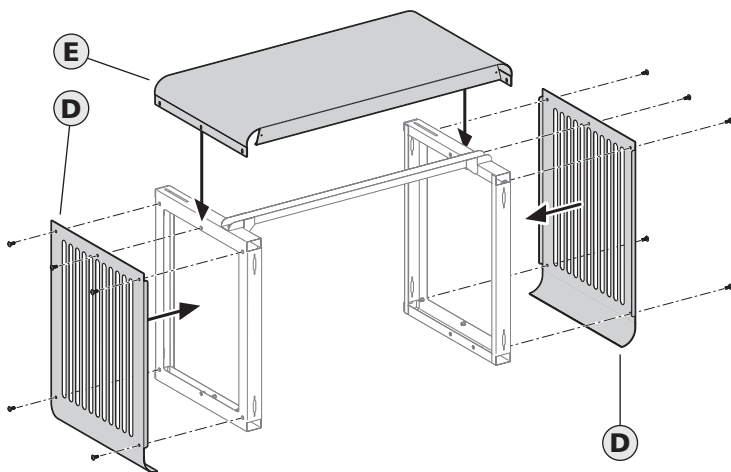
POSE DU PRODUIT / PRODUCT INSTALLATION**- 1 - MONTAGE MURAL / WALL MOUNTING****- 1.1 - Insérer les rallonges / Insert the extensions**

Réglable en profondeur jusqu'à 100 mm
Width (W) adjustable from 0 to 100 mm

**- 1.2 - Fixer la barre support / Fix the support bar**

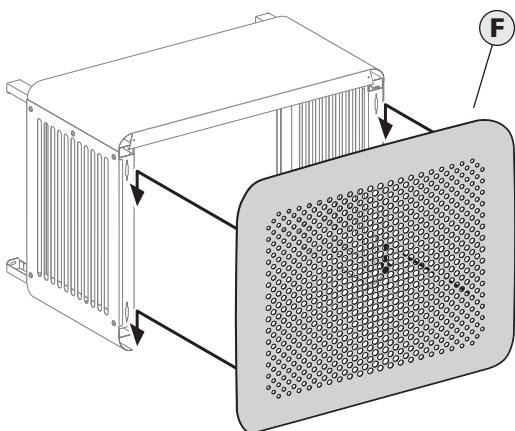
- 1.3 - OPTION FACE DE DESSOUS / OPTION BOTTOM FACE

Installer la face de dessous / Fix the bottom face

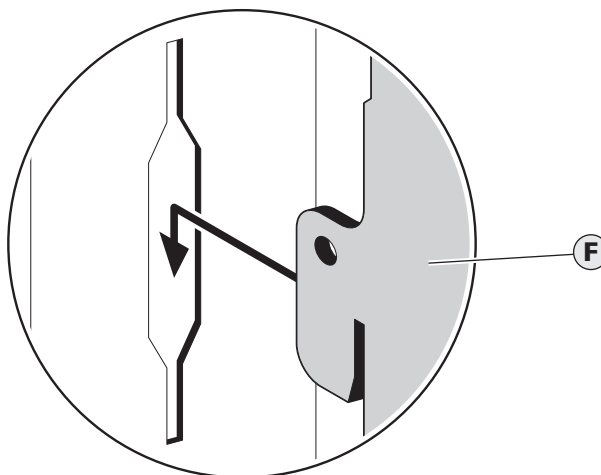
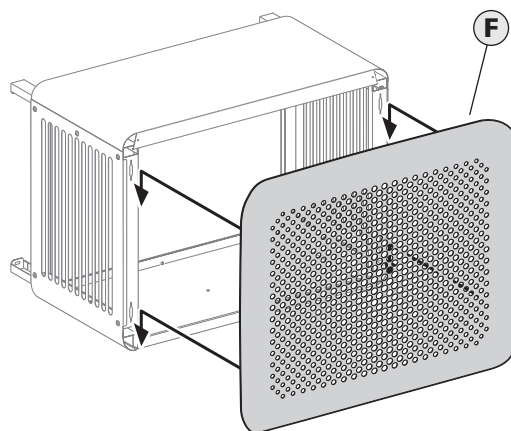
**- 1.4 - Installer la face supérieure et fixer les faces latérales**
Install the upper face and fix the side faces

- 1.5 - Installer la face avant / Install the front face

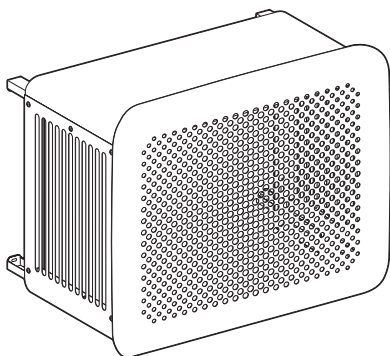
MONTAGE MURAL / WALL MOUNTING



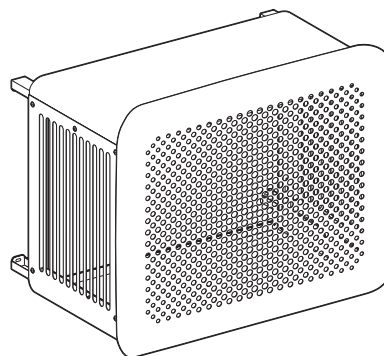
**MONTAGE MURAL AVEC OPTION FACE DE DESSOUS
WALL MOUNTING WITH BOTTOM FACE OPTION**



**FIN DE MONTAGE MURAL
END OF WALL MOUNTING**

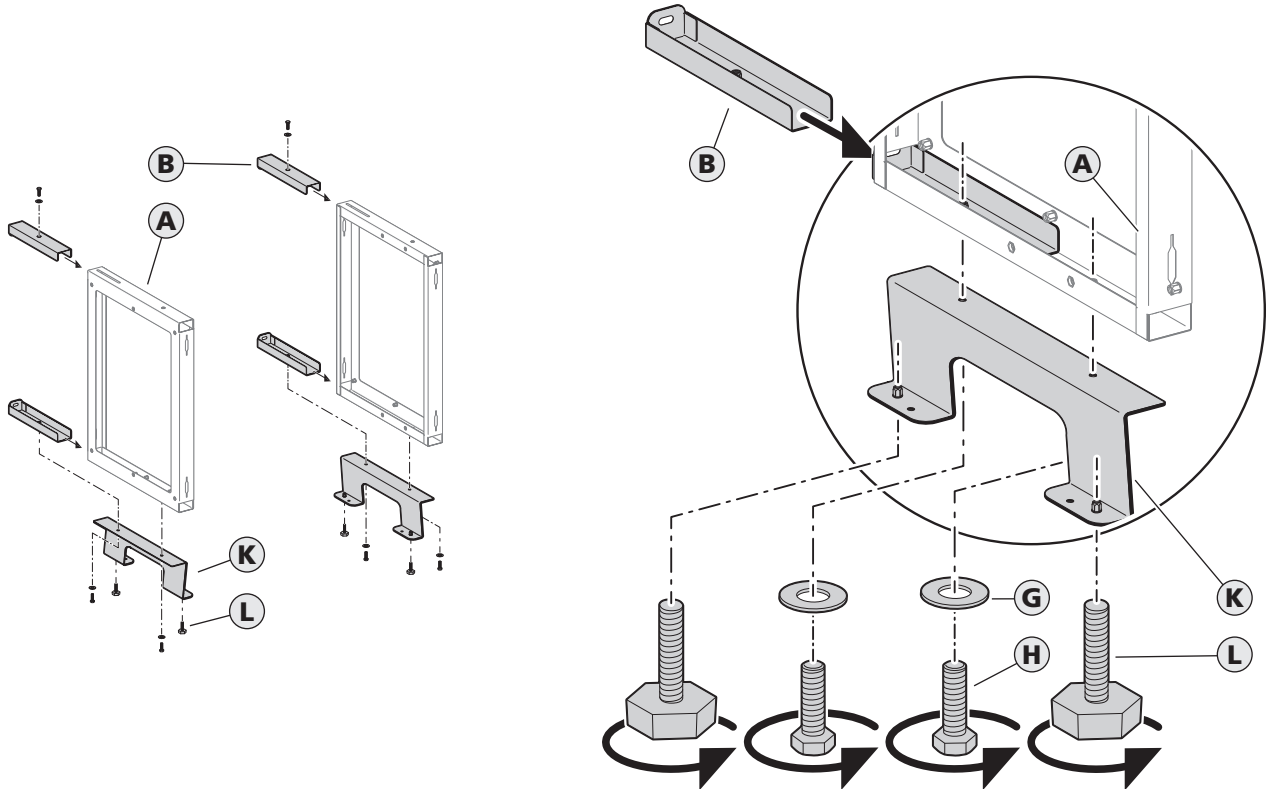
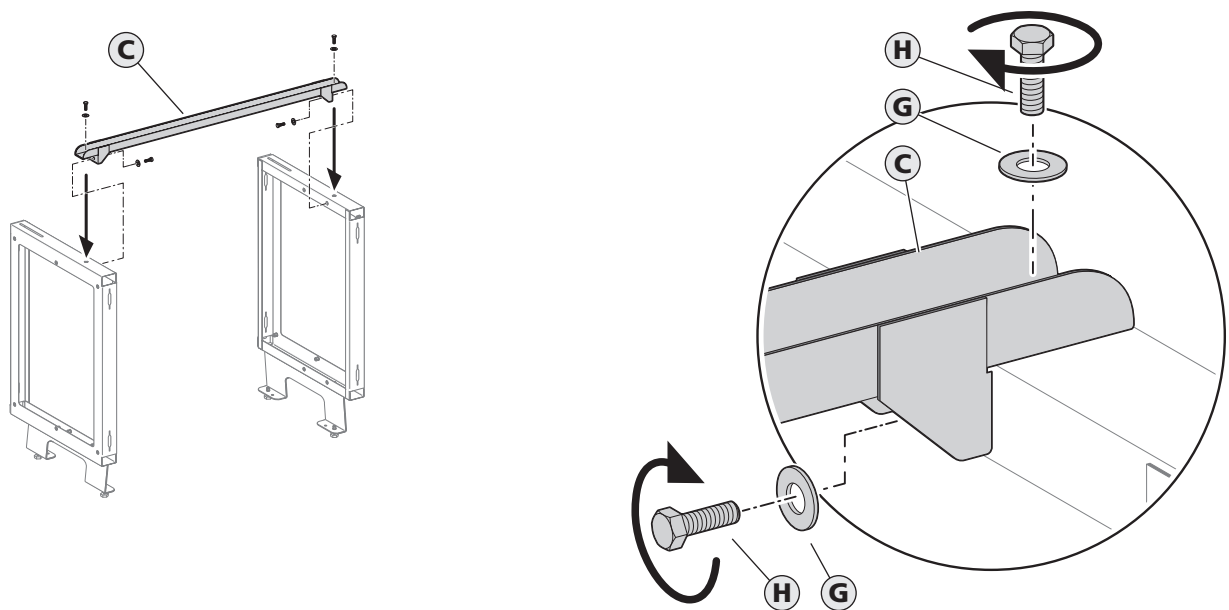


**FIN DE MONTAGE MURAL
AVEC OPTION FACE DE DESSOUS
END OF WALL MOUNTING
WITH BOTTOM FACE OPTION**

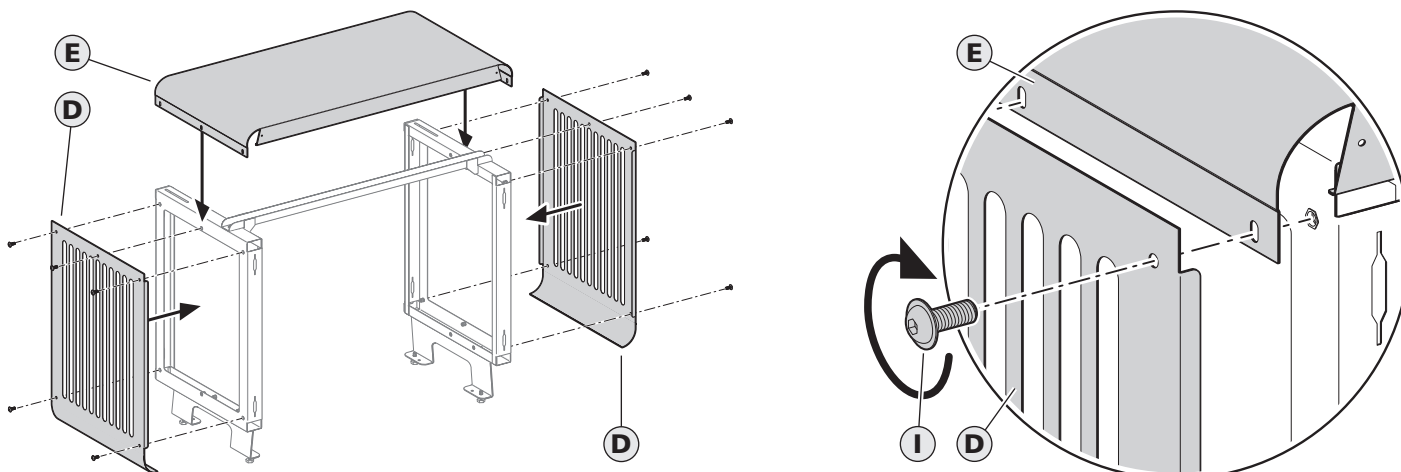


- 2 - MONTAGE AU SOL ET MONTAGE COMPLET / FLOOR MOUNTING AND COMPLETE MOUNTING

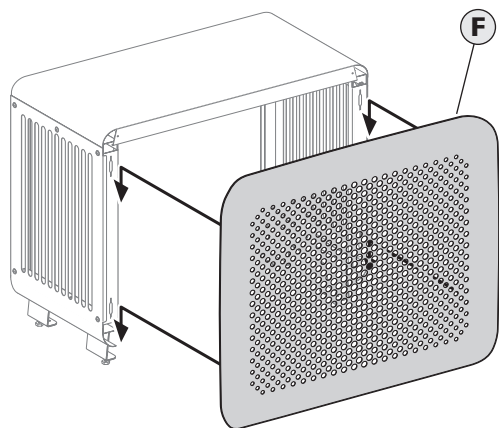
Lorsque l'appareil est le long d'un mur ou isolé
When the device is along a wall or isolated

- 2.1 - Insérer les rallonges et fixer les pieds
Insert the extensions and fix the feet**- 2.2 - Fixer la barre support / Fix the support bar**

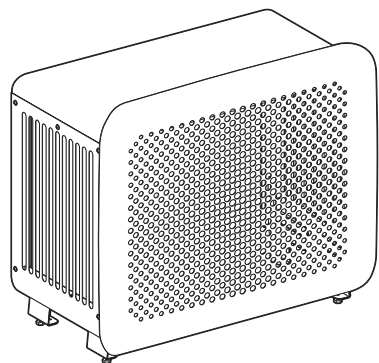
- 2.3 - Installer la face supérieure et fixer les faces latérales
Install the upper face and fix the side faces



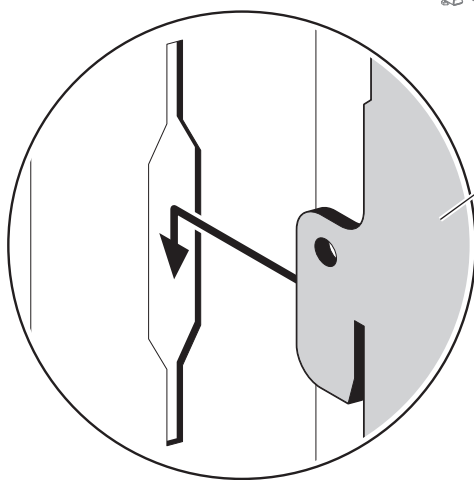
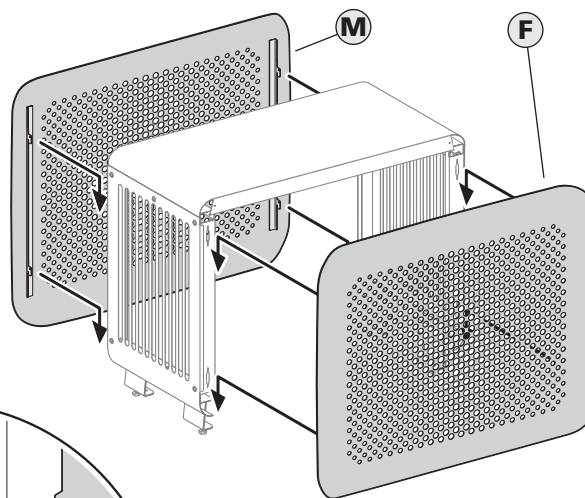
- 2.4 - MONTAGE AU SOL
FLOOR MOUNTING
 lorsque l'appareil est le long d'un mur
 when the device is along a wall
Installer la face avant
 Install the front face



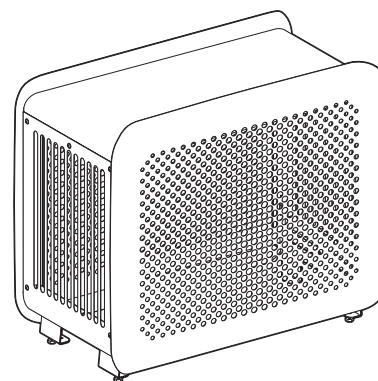
FIN DE MONTAGE AU SOL
END OF FLOOR MOUNTING



MONTAGE MODÈLE COMPLET
COMPLETE MODEL MOUNTING
 lorsque l'appareil est isolé
 when the device is isolated
Installer les faces avant et arrière
 Install the front and rear faces



FIN DE MONTAGE
MODÈLE COMPLET
END OF MOUNTING
COMPLETE MODEL



PLAATSINGSINSTRUCTIE / INSTALLATIONSANLEITUNG

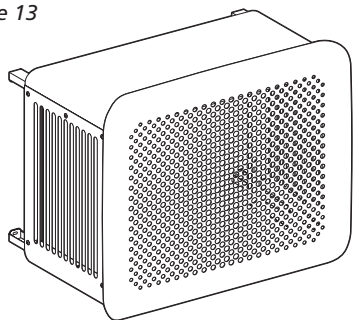
CS50016 -79270 ST-SYMPHORIEN

PRODUCT / PRODUKT

BUBBLES MUURMONTAGE

BUBBLES WANDMONTAGE

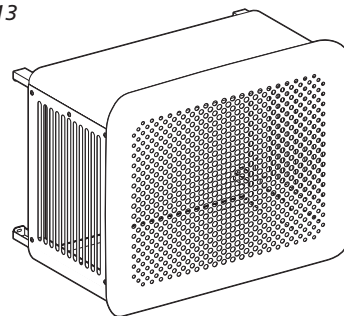
Pagina 13 / Seite 13



BUBBLES MUURMONTAGE met OPTIE ONDERKANT

BUBBLES WANDMONTAGE mit OPTION AUSSENSEITE

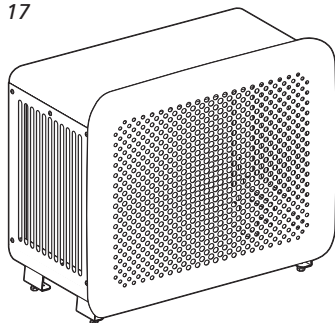
Pagina 13 / Seite 13



BUBBLES MONTAGE OP DE VLOER in de buurt van een muur

BUBBLES BODENMONTAGE entlang einer Wand

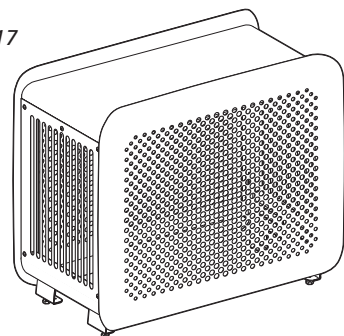
Pagina 17 / Seite 17



COMPLEET BUBBLES-MODEL, wanneer het apparaat langs een muur of los staat

BUBBLES KOMPLETTES MODELL, wenn das Gerät entlang einer Wand steht oder freistehend ist

Pagina 17 / Seite 17



BELANGRIJKE INFORMATIE / WICHTIGE INFORMATIONEN

NL

Aandachtig doornemen. Bewaar deze informatie voor een later gebruik.



WAARSCHUWING

Ondanks de beschermende voorzorgsmaatregelen kan er gevaar zijn op snijwonden bij montage. Om dit te voorkomen, raden wij aan veiligheidshandschoenen van het type PBM (persoonlijke beschermingsmiddelen) te dragen. De bevestigingsmiddelen zijn niet bij de levering inbegrepen, aangezien de keuze daarvan afhankelijk is van het gebruikte materiaal in de muur waaraan de omkasting wordt bevestigd. Gebruik aangepaste bevestigingsmiddelen in functie van het gebruikte materiaal voor de muur en de vloer. Te voorziene bevestigingsmiddelen: M6. Wij bevelen het gebruik aan van bevestigingsmiddelen die zijn behandeld tegen corrosie. Zorg voor een stevige, vlakke vloer die groot genoeg is^(*) voor de bekleding van uw apparatuur. Neem voor advies over de te gebruiken bevestigingsmiddelen contact op met een gespecialiseerde verkoper. Wij raden aan dat er 2 personen beschikbaar worden gehouden voor de muur-montage.

Klim niet op het product. Plaats niets op de omkasting.

(*) zie configurator - de minimumafmetingen (breedte en diepte in mm) verschillen in functie van de grootte en het gekozen model.

Installatievoorschriften voor een warmtepomp

De installatie van een warmtepomp of een airco moet worden uitgevoerd volgens de aanbevelingen van de fabrikant en in conformiteit met de geldende regelgeving in het land van installatie. Als voorzorgsmaatregel adviseren wij een ruimte van 10 cm te laten tussen de voorkant van de omkasting en het apparaat en voldoende ruimte met de andere zijpanelen.

Naleving van de veiligheidsregels bij werken op hoogte

Gebruik geschikte en aanbevolen uitrusting. Plaats ladders en trappes zodanig dat hun stabiliteit tijdens het gebruik wordt verzekerd en dat hun trappen of treden zich in horizontale positie bevinden. Let op de stabiliteit van de ondergrond. Het dragen van lasten bij werken op hoogte moet uitzonderlijk blijven, en worden beperkt tot lichte en weinig omvangrijke lasten. Zorg in dat geval voor een veilige en stevige grip en steun. Voor installaties op hoogte, moet er tijdens montage/demontage, onderhoud en voor elke andere interventie op het product, erover worden gewaakt dat het valrisico van de omkasting worden beperkt door deze vast te maken aan een touw en een beveiligde levenslijn.

DE

Bitte lesen Sie diese Anleitung aufmerksam durch. Bewahren Sie diese Informationen für den späteren Gebrauch auf.



WARNUNG

Trotz der Schutzvorkehrungen kann es bei der Montage zu Schnittgefahr kommen. Um dies zu vermeiden, empfehlen wir das Tragen von PSA-Schutzhandschuhen (Persönliche Schutzausrüstung). Befestigungen sind nicht enthalten, da ihre Wahl vom Material der Wand abhängt, an der die Abdeckung befestigt wird. Verwenden Sie Befestigungsmittel, die für das Wand- und Bodenmaterial geeignet sind. Erforderliche Befestigungsschrauben: M6. Wir empfehlen korrosionsgeschützte Befestigungsschrauben. Sorgen Sie für eine feste und ebene Bodenfläche von ausreichender Größe^(*), um das Gehäuse Ihres Geräts aufzunehmen. Wenden Sie sich für eine Beratung zu den zu verwendenden Befestigungen an einen Fachhändler. Für die Montage empfehlen wir die Anwesenheit von 2 Personen. Klettern Sie nicht auf das Produkt. Modell für eine maximale Belastung von 15 kg ausgelegt.

(*) siehe Konfigurator - Mindestabmessungen (Breite und Tiefe in mm) variieren je nach gewählter Größe und Modell.

Vorschriften für die Installation einer Wärmepumpe

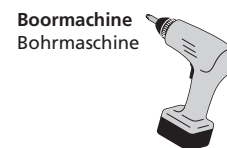
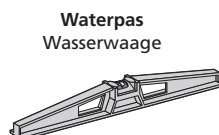
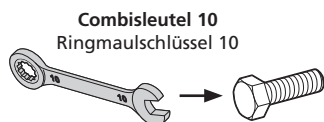
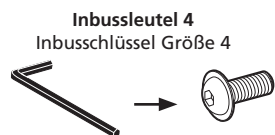
Die Installation einer Wärmepumpe oder Klimaanlage muss gemäß den Empfehlungen des Herstellers und unter Einhaltung der im Installationsland geltenden Vorschriften erfolgen. Um eine optimale Luftzirkulation zu fördern, empfehlen wir, zwischen der Vorderseite der Abdeckung und dem Gerät einen Mindestabstand einzuhalten.

Einhaltung der Sicherheitsregeln in der Höhe

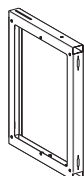
Verwenden Sie geeignete und empfohlene Ausrüstung. Stellen Sie Leitern und Trittleitern so auf, dass ihre Stabilität gewährleistet ist und dass die Stufen oder Sprossen waagrecht sind. Achten Sie auf die Stabilität der Unterlage. Das Tragen von Lasten bei Arbeiten in der Höhe bleibt die Ausnahme, beschränkt auf leichte und wenig sperrige Lasten. Achten Sie in diesem Fall auf einen sicheren Griff und Halt. Bei Installationen in der Höhe sollten Sie während der Montage / Demontage und Wartung und vor jedem anderen Eingriff in das Produkt darauf achten, dass das Risiko des Herunterfallens der Abdeckung gesichert ist, indem sie über ein spezielles Kabel mit einer Sicherheitsleine verbunden wird.

GEREEDSCHAP / WERKZEUGE

Zorg voor het volgende gereedschap / Halten Sie Folgendes bereit:

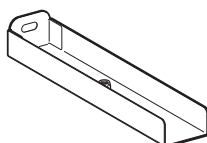
**ONDERDELEN VAN HET PRODUCT****PRODUKTKOMPONENTEN****ONDERDELEN / KOMPONENTEN**

Frames
Rahmen (A)



x2

Verlengstukken
Verlängerungen (B)



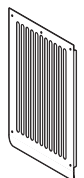
x4

Steunstang
Stützstange (C)



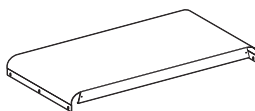
x1

Zijpanelen
Seitenflächen (D)



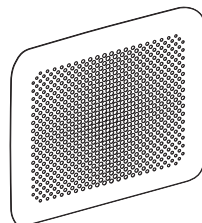
x2

Bovenkant
Obere Seitenflächen (E)



x1

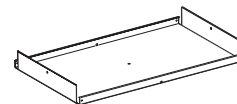
Voorzijde
Vorderseite (F)



x1

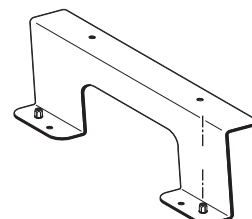
OPTIES / OPTIONEN

Onderkant
Untere Seite (J)



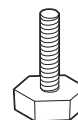
x1

Pootjes
Füße (K)



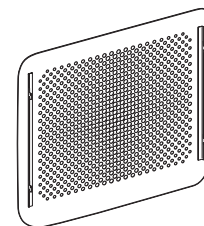
x2

Stelvoetjes
Stellfüße (L)



x4

Achterzijde
Hintere Seite (M)



x1

SCHROEVEN / SCHRAUBEN

Drukring
Unterlegscheibe (G)



x8 Muurmontage
Wandmontage

of / oder

x10 Muurmontage met de OPTIE onderkant
Wandmontage mit OPTION Unterseite

of / oder

x12 Vloermontage met de OPTIE pootjes en compleet model
Bodenmontage mit OPTION Füßen und komplettem Modell

H schroef M6x20
H-Schraube M6x20 (H)



x8 Muurmontage
Wandmontage

of / oder

x10 Muurmontage met de OPTIE onderkant
Wandmontage mit OPTION Unterseite

of / oder

x12 Vloermontage met de OPTIE pootjes en compleet model
Bodenmontage mit OPTION Füßen und komplettem Modell

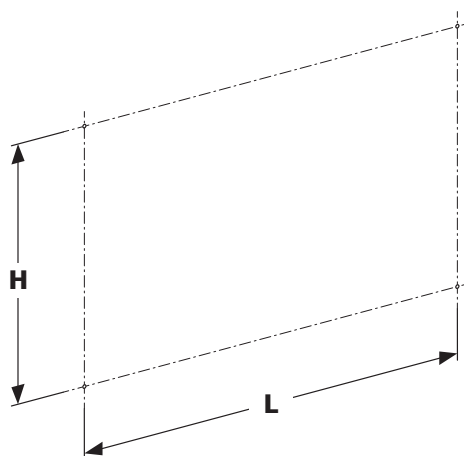
TBL HEX-schroef 6x16
TBL HEX-Schraube 6x16 (I)



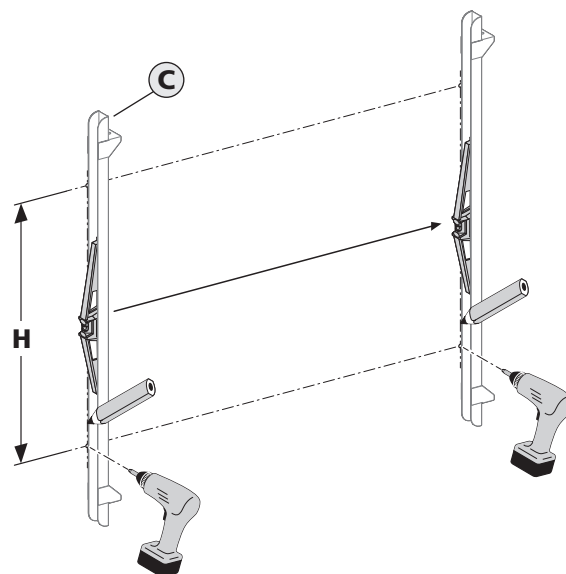
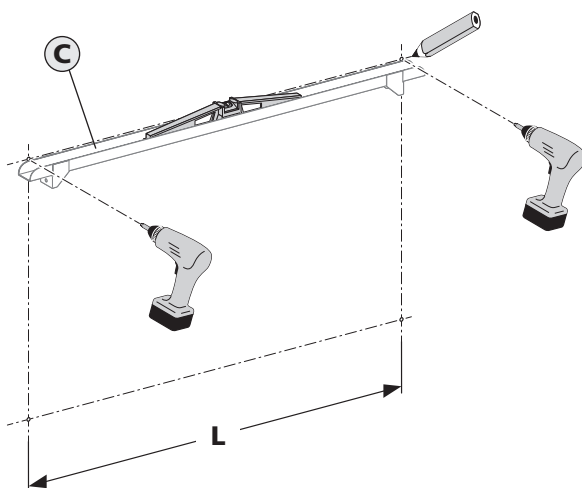
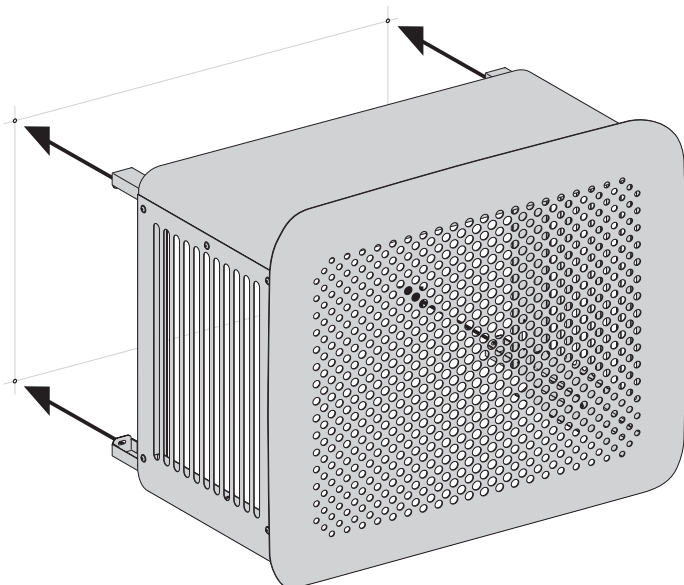
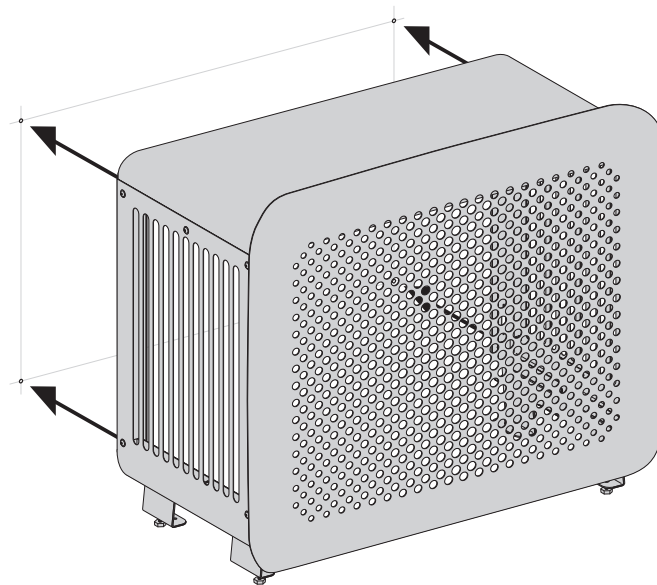
x10

VOORZORGEN BIJ GEBRUIK / VERWENDUNGSEMPFEHLUNG

De steunstang laat toe om de afkasting tegen de muur aan te bouwen / Mit der Haltestange kann man an der Wand anzeichnen.



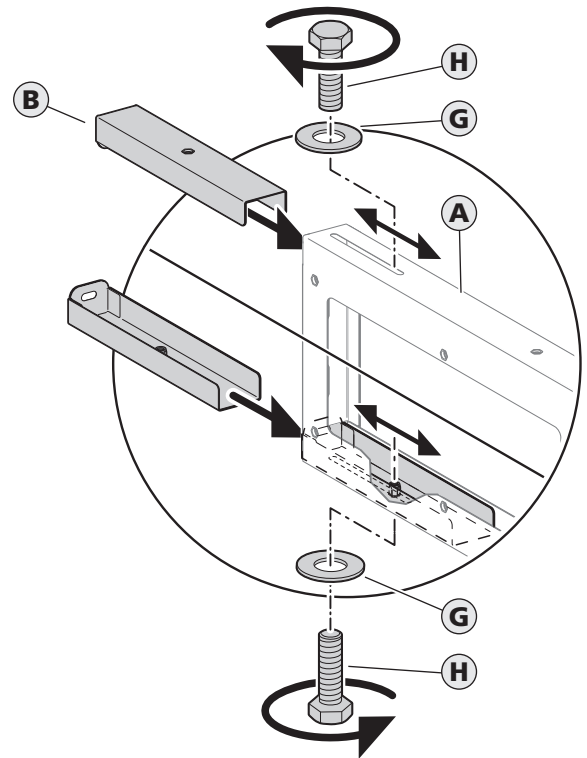
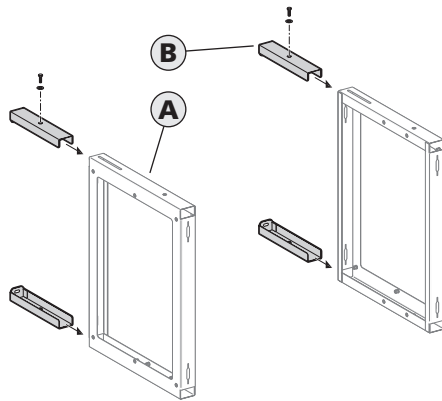
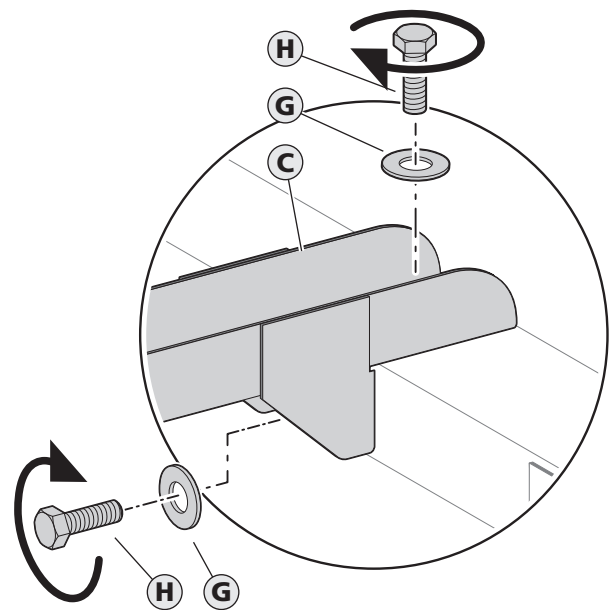
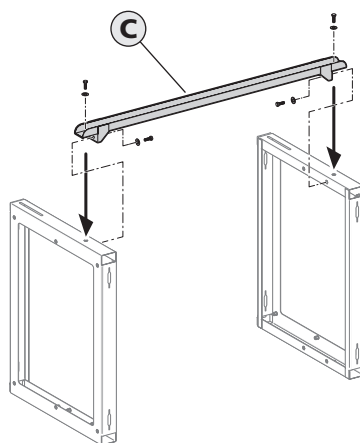
	L	H
BUBBLES S	903	564
BUBBLES M	1003	614
BUBBLES L	1103	714

**MUURMONTAGE**
WANDMONTAGE**MONTAGE OP DE VLOER IN DE BUURT VAN EEN MUUR**
BODENMONTAGE ENTLANG EINER WAND

PLAATSING VAN HET PRODUCT / ANBRINGEN DES PRODUKTS**- 1 - MUURMONTAGE / WANDMONTAGE****- 1.1 - Plaats de verlengstukken / Einsetzen der Verlängerungsstangen**

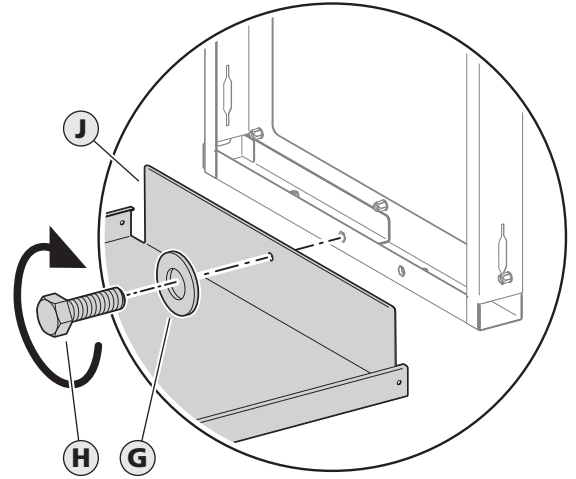
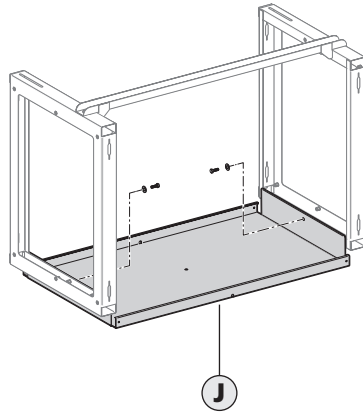
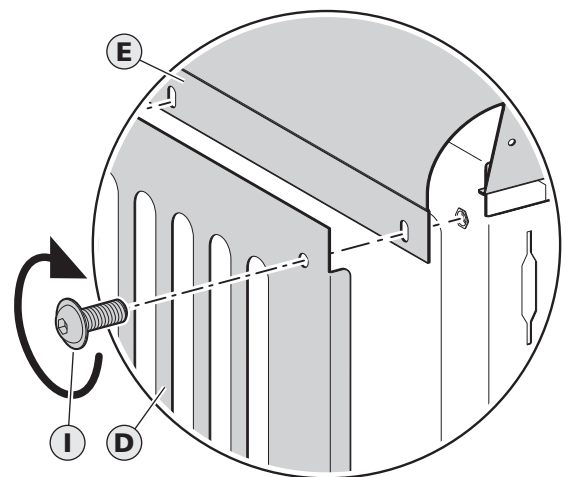
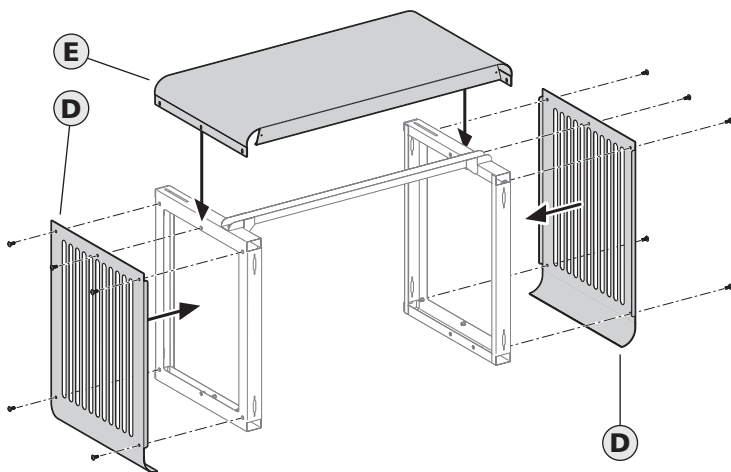
Stel de diepte af tot op 100 mm

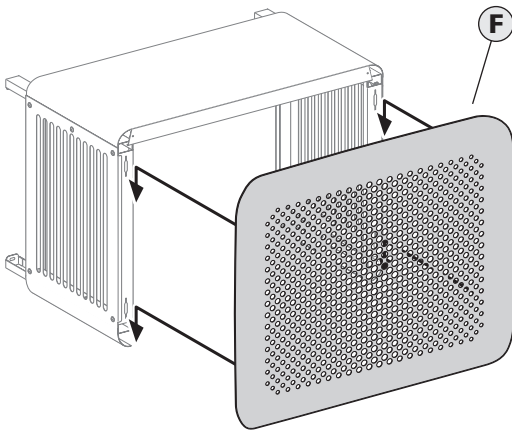
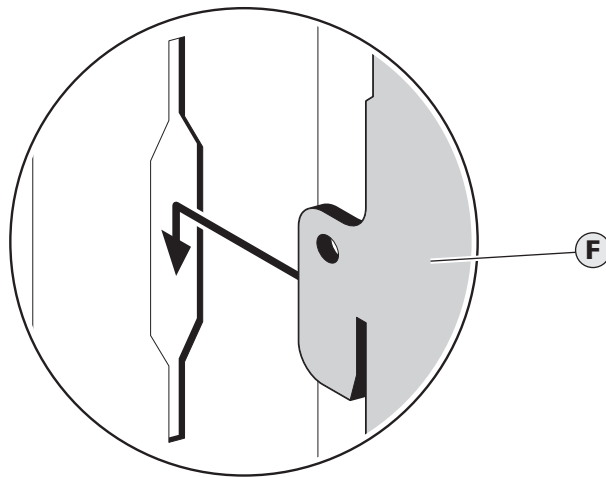
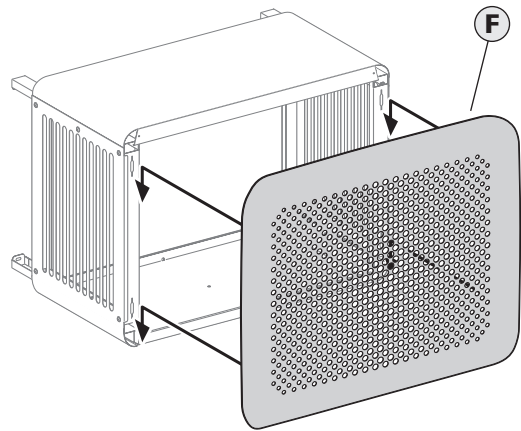
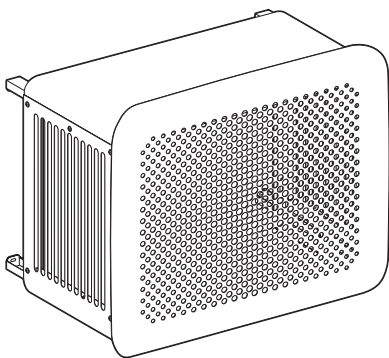
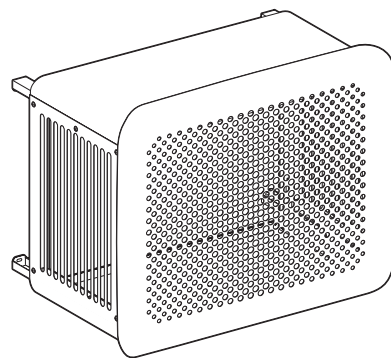
In der Tiefe bis zu 100 mm verstellbar

**- 1.2 - Bevestig de steunstang / Befestigen Sie die Haltestange**

- 1.3 - OPTIE ONDERKANT / OPTION UNTERSEITE

Installeer en bevestig het onderpaneel / Die Unterseite installieren

**- 1.4 - Plaats het bovenpaneel en bevestig de zijpanelen**
Oberseite installieren und Seitenflächen befestigen

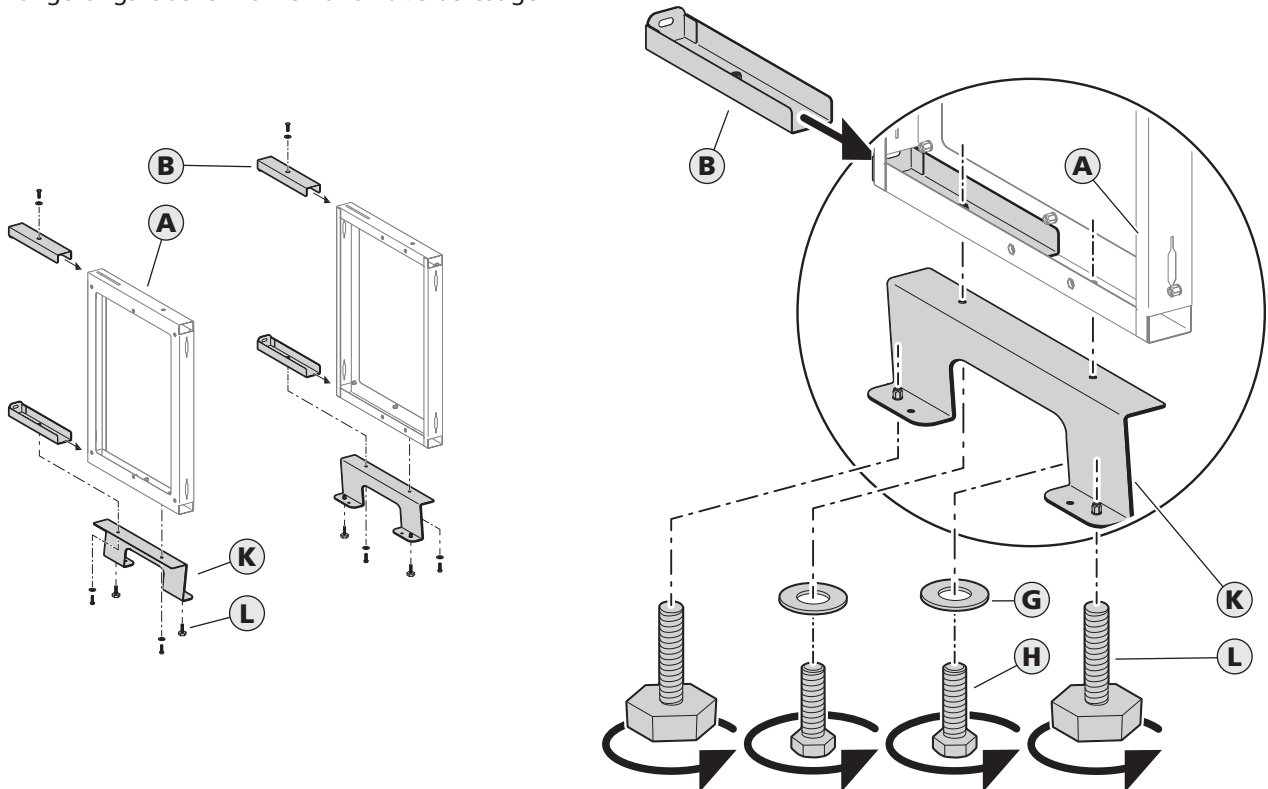
- 1.5 - Plaats de voorzijde / Vorderseite installieren**MUURMONTAGE / WANDMONTAGE****MUURMONTAGE MET OPTIE ONDERKANT
WANDMONTAGE MIT OPTION UNTERSEITE****EINDE MUURMONTAGE
ENDE DER WANDMONTAGE****EINDE MUURMONTAGE
MET OPTIE ONDERKANT
ENDE DER WANDMONTAGE
MIT OPTIONALER UNTERSEITE**

- 2 - VLOERMONTAGE EN COMPLETE MONTAGE / BODENMONTAGE UND VOLLSTÄNDIGE MONTAGE

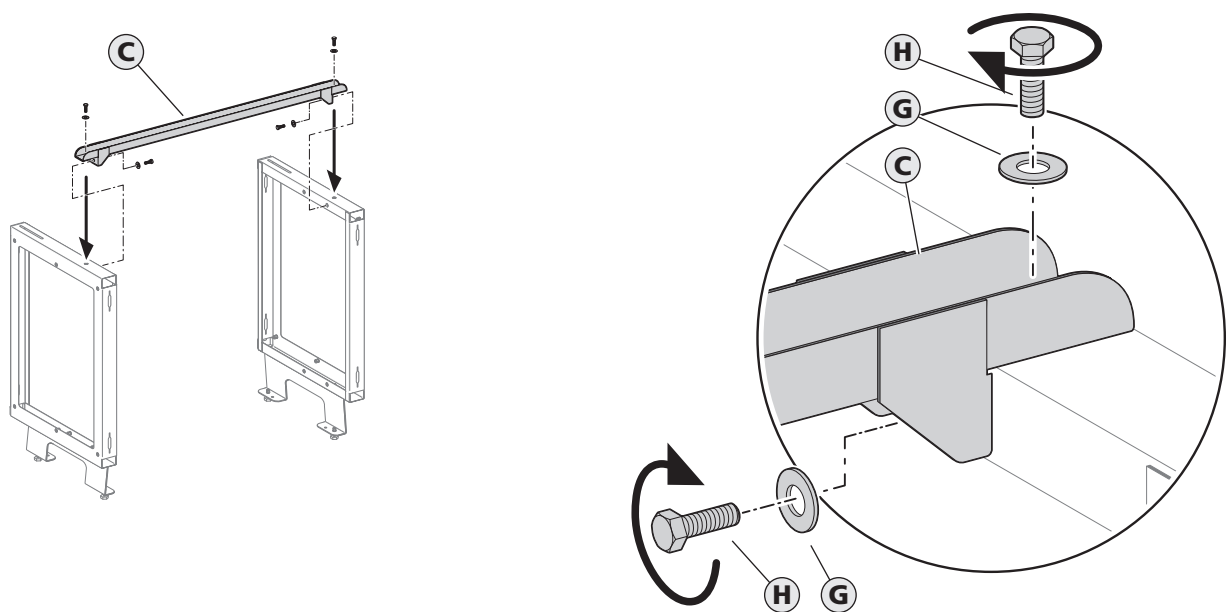
Wanneer het apparaat tegen een muur of los staat

Wenn das Gerät entlang einer Wand steht oder freistehend ist

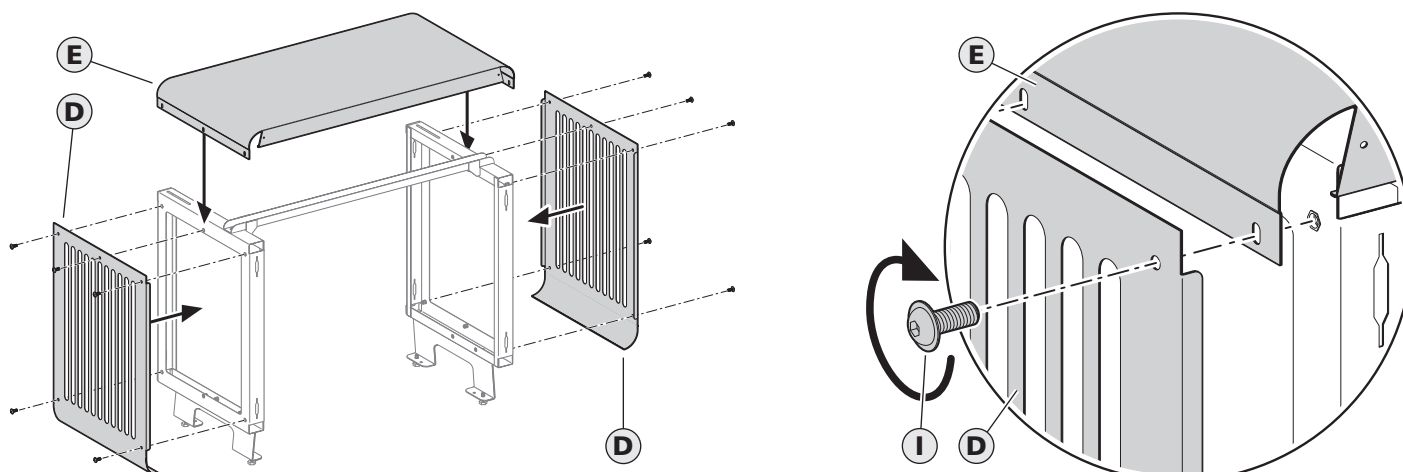
- 2.1 - Plaats de verlengstukken en bevestig de pootjes Verlängerungskabel einführen und FüÙe befestigen



- 2.2 - Bevestig de steunstang / Die Stützstange anbringen



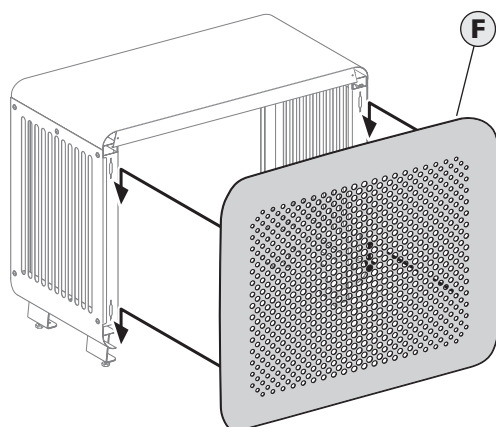
- 2.3 - Plaats het bovenpaneel en bevestig de zijpanelen
Die Oberseite aufsetzen und die Seitenflächen befestigen



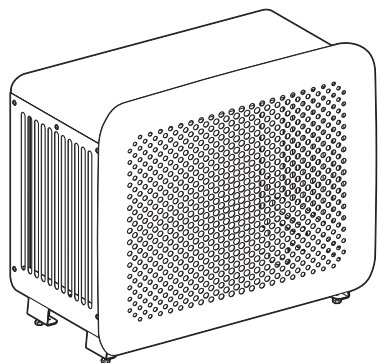
- 2.4 - VLOERMONTAGE
MONTAGE AUF DEM BODEN

wanneer het apparaat tegen een muur staat
wenn das Gerät an einer Wand steht

Plaats de voorzijde
Installieren Sie die Vorderseite



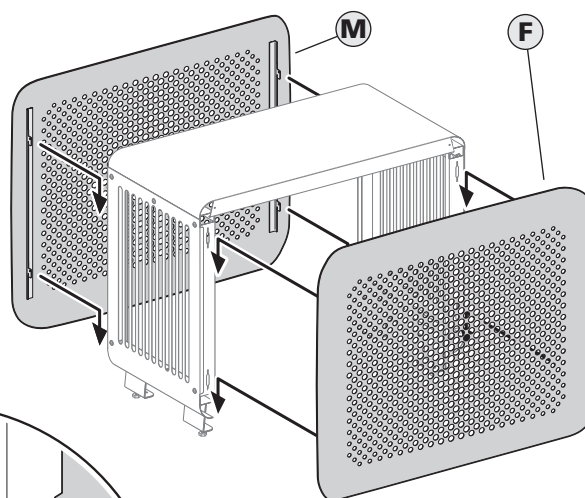
EINDE VLOERMONTAGE
MONTAGE ENDE AM BODEN



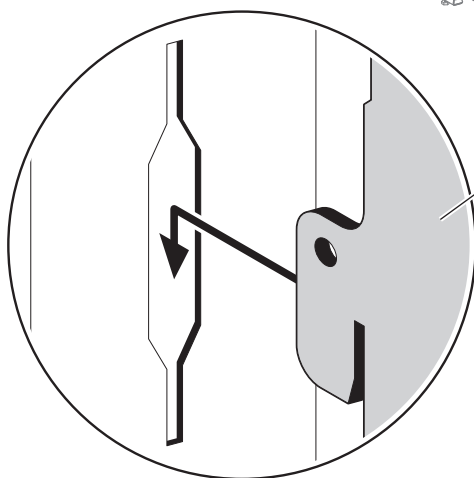
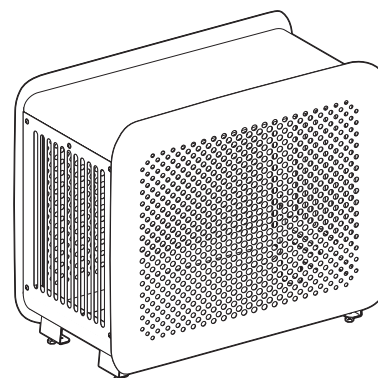
MONTAGE COMPLEET MODEL
MONTAGE KOMPLETTES MODELL

wanneer het apparaat los staat
wenn das Gerät freistehend ist

Plaats de voor- en achterkant
Installieren Sie die Vorder- und Rückseite



EINDE MONTAGE
COMPLEET MODEL
MONTAGE ENDE
VOLLSTÄNDIGES MODELL





FRANCE

Poujoulat SA
CS50016
79270 St-Symphorien
Tél. +33 (0) 5 49 04 40 40
serviceconsommateurs@poujoulat.fr
www.poujoulat.fr

DEUTSCHLAND

Poujoulat GmbH
Johann-Philipp Reis Strasse 6
55469 Simmern
Tel. +49 676194140
zentrale@poujoulat.de

BELGIQUE / BELGIE

Poujoulat Belux
Rue de l'Industrie, 39
b-1400 Nivelles
Tel. +32 (0) 67 / 84 02 02
info@poujoulat.be
www.poujoulat.be

NEDERLAND

Poujoulat BV
Ettensestr 60
7061 AC Terborg
Tel. +31 (0) 315 340050
info@poujoulat.nl
www.poujoulat.nl

UNITED KINGDOM

Poujoulat (UK) LTD
Unit 1 Quadrum Park
Old Portsmouth Road
GU3 1LU Guildford / Surrey
Tel. +44 (0) 1483 461 700
sales@poujoulat.co.uk
www.poujoulat.co.uk

