



FRANCE	NOTICE DE POSE	 Scannez pour suivre le montage en vidéo ou rendez-vous sur: poujoulat.fr/cover	Pour toutes questions, remarques, suggestions d'améliorations, contactez notre service consommateurs: serviceconsommateurs@poujoulat.fr	Page 3
UNITED KINGDOM	INSTALLATION INSTRUCTIONS	 Scan to follow the assembly in video or go to: outsteel.co.uk	For any questions, remarks, suggestions for improvement, contact our customer service: sales@poujoulat.co.uk	Page 3
BELGIQUE	NOTICE DE POSE	 Scannez pour suivre le montage en vidéo ou rendez-vous sur: www.outsteel.be/fr/tutos/	Pour toutes questions, remarques, suggestions d'améliorations, contactez notre service client: info@poujoulat.be	Page 3
NEDERLAND BELGIË	PLAATSINGS- INSTRUCTIE	 Scan om de video te bekijken of ga naar: outsteel.nl outsteel.be/nl/instructie-videos/	Voor alle vragen, opmerkingen en verbeteringssuggesties kunt u terecht bij onze klantendienst: info@poujoulat.be	Pagina 5
GERMANY BELGIEN	INSTALLATIONS- ANLEITUNG	 Scannen Sie, um die Montage auf Video zu verfolgen, oder besuchen sie: outsteel.de outsteel.be	Bei Fragen, Anmerkungen, Verbesserungsvorschlägen wenden Sie sich bitte an unseren Kundenservice: zentrale@poujoulat.de info@poujoulat.be	Seite 5

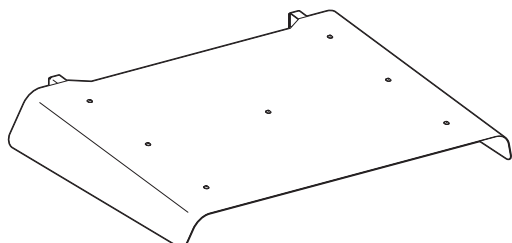
NOTICE DE POSE / INSTALLATION INSTRUCTIONS

CS50016 -79270 ST-SYMPHORIEN

PRODUIT / PRODUCT

Pour un montage mural / For wall mounting

COVER



OUTILS / TOOLS

Vous munir de / Tools required - not provided :

Clé Allen de 4
4mm Allen key



Perceuse
Drill



Niveau à bulle
Spirit level



Mètre
Tape measure



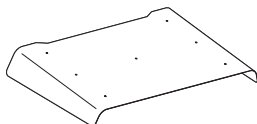
COMPOSANTS DU PRODUIT

PRODUCT COMPONENTS

COMPOSANTS / COMPONENTS

Casquette
Cap

A



x1

Barre support
Support bar

B



x1

Châssis droit
Right frame

C1



x1

Châssis gauche
Left frame

C2



x1

Vis TBL HEX 6x16
Screw TBL HEX 6x16

D



x7

PRÉCONISATION D'UTILISATION / RECOMMENDATION FOR USE

La barre support permet de faire un traçage de l'entraxe au mur
The support bar makes it possible to trace the center distance to the wall

INFORMATION IMPORTANTE / IMPORTANT INFORMATION

FR

A lire attentivement. Conserver ces informations pour un usage ultérieur.



AVERTISSEMENT

Malgré les précautions de protection, il peut y avoir un risque de coupure au montage. Pour éviter cela, nous conseillons le port de gants de sécurité EPI (Equipement de Protection Individuelle). Les visseries de fixations ne sont pas incluses car leur choix dépend du matériau du mur sur lequel est fixé le cache. Utilisez des visseries de fixation adaptées au matériau du mur.
Visserie de fixation à prévoir : M8 ou M6 minimum.
Nous vous conseillons des visseries de fixation traitées anti-corrosion. Pour obtenir des conseils sur les fixations à utiliser, adressez-vous à un revendeur spécialisé.
Ne pas monter sur le produit. Ne rien poser dessus.

Règlementation d'installation d'une pompe à chaleur

L'installation d'une pompe à chaleur ou d'une climatisation doit être réalisée conformément aux recommandations du fabricant et dans le respect des réglementations en vigueur dans le pays d'installation.

Respect des règles de sécurité en hauteur

Utiliser le matériel adapté et recommandé.
Placer les échelles et escabeaux de manière à ce que leur stabilité soit assurée, que les marches ou échelons soient à l'horizontal. Veillez à la stabilité du support.
Le port de charge pour le travail en hauteur reste exceptionnel, limité à des charges légères et peu encombrantes. Dans ce cas, assurez-vous d'une prise et d'un appui sûr.

GB

Read carefully. Keep this information for future reference.



WARNING

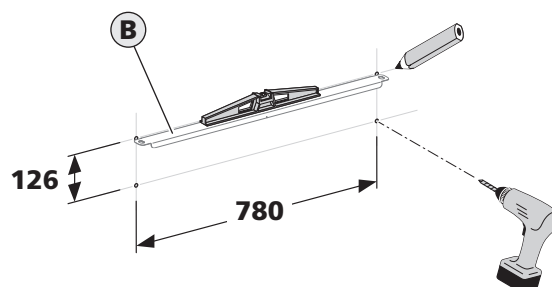
Despite the protective precautions, there may be a risk of cuts during assembly. To avoid this, we recommend wearing PPE (Personal Protective Equipment) safety gloves. Fixing screws are not included as their choice depends on the material of the wall to which the cover is attached. Use fixing screws suitable for the walls in your home.
Screwing elements (not provided) : M8 or M6 minimum.
We recommend fixing screws treated anti-corrosion.
For advice on which fixing devices to use, contact a specialist dealer.
Do not climb onto the product. Do not put anything on it.

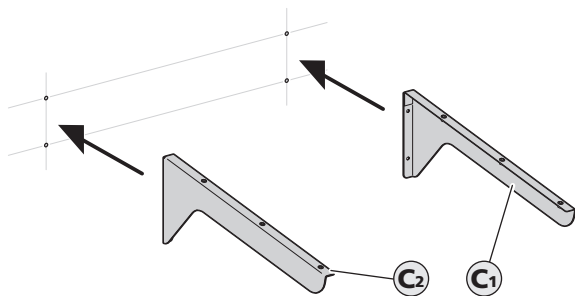
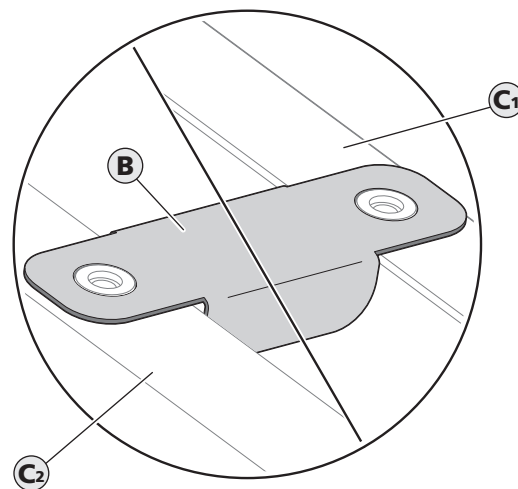
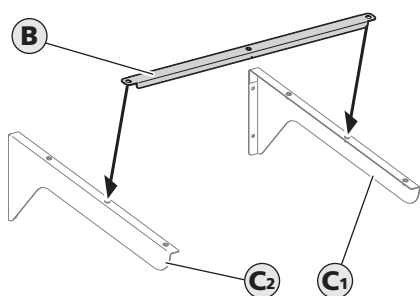
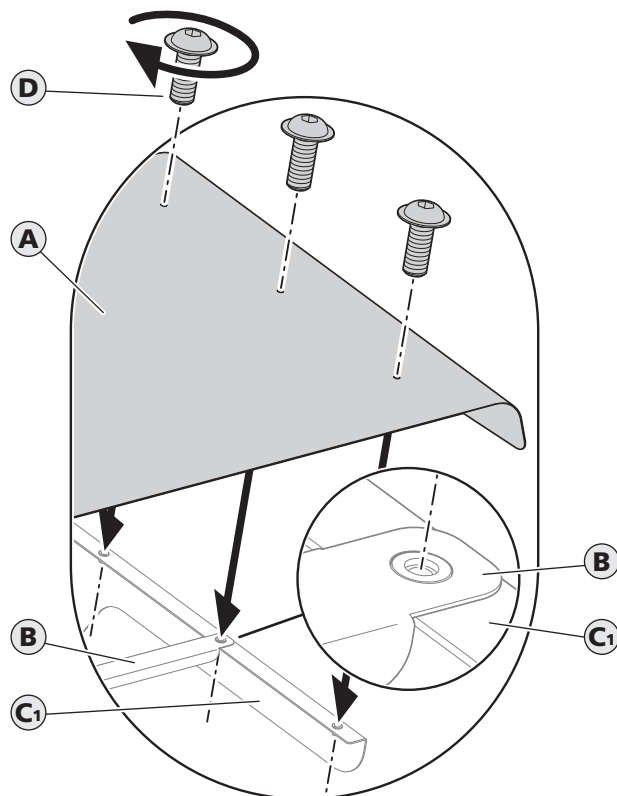
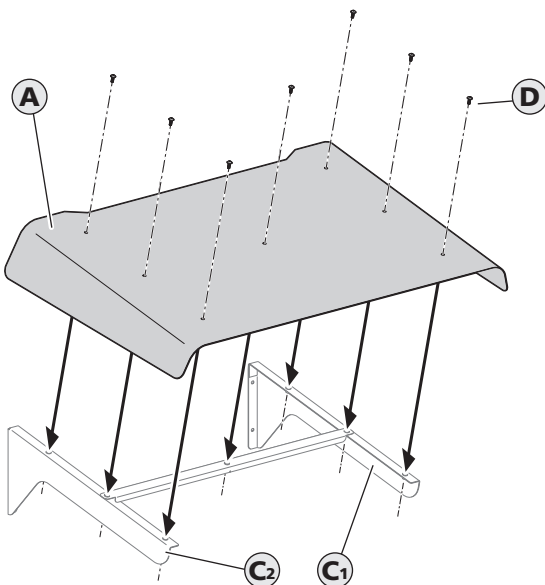
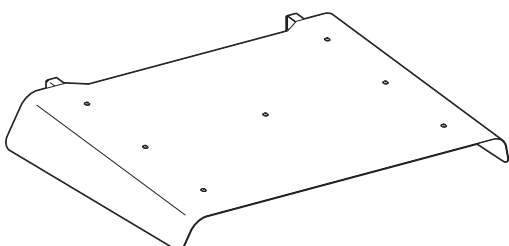
Installation regulations for a heat pump

The installation of a heat pump or air conditioning should be carried out in accordance with the manufacturer's recommendations and in compliance with local codes and standards.

Security rules respect

Use suitable and recommended equipment.
Place ladders and stepladders in such a way that their stability is assured, that the steps or rungs are horizontal.
Pay attention to the stability of the support.
The load bearing for working at height remains exceptional, limited to light and space-saving loads. In this case, make sure you have a secure grip and support.



POSE DU PRODUIT / PRODUCT INSTALLATION**- 1 - Fixer les châssis au mur / Fix the frames to the wall****- 2 - Poser la barre support / Install the support bar****- 3 - Fixer la casquette / Fix the cap****FIN DE MONTAGE / END OF MOUNTING**

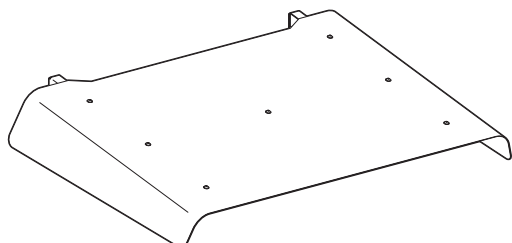
PLAATSINGSINSTRUCTIE / INSTALLATIONSANLEITUNG

CS50016 -79270 ST-SYMPHORIEN

PRODUCT / PRODUKT

Voor muurmontage / Für die Wandmontage

COVER / COVER



GEREEDSCHAP / WERKZEUGE

Zorg voor het volgende gereedschap / Halten Sie Folgendes bereit:

Inbussleutel 4
Inbusschlüssel
Größe 4



Boormachine
Bohrmaschine



Waterpas
Wasserwaage



Plooi- of rolmeter
Maßband



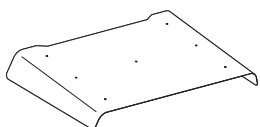
ONDERDELEN VAN HET PRODUCT

PRODUKTKOMPONENTEN

ONDERDELEN / KOMPONENTEN

Beschermkap
Kappe

A



x1

Steunstang
Stützstange

B



x1

Frame rechts
Rechtes Gestell

C1



x1

Frame links
Linker Rahmen

C2



x1

TBL HEX-schroef 6x16
Schraube TBL HEX 6x16

D



x7

VOORZORGEN BIJ GEBRUIK / VERWENDUNGSEMPFEHLUNG

De steunstang laat toe om de beschermkap tegen de muur aan te bouwen
Die Haltestange ermöglicht das Anzeichnen des Achsabstandes an der Wand

BELANGRIJKE INFORMATIE / WICHTIGE INFORMATION

NL

Aandachtig doornemen. Bewaar deze informatie voor een later gebruik.



WAARSCHUWING

Ondanks de beschermende voorzorgsmaatregelen kan er gevaar zijn op snijwonden bij montage. Om dit te voorkomen, raden wij aan veiligheidshandschoenen van het type PBM (persoonlijke beschermingsmiddelen) te dragen. De bevestigingsmiddelen zijn niet bij de levering inbegrepen, aangezien de keuze daarvan afhankelijk is van het gebruikte materiaal in de muur waaraan de beschermkap wordt bevestigd. Gebruik aangepaste bevestigingsmiddelen in functie van het gebruikte materiaal voor de muur en de vloer. Te voorziene bevestigingsmiddelen: M6 of M8. Wij bevelen het gebruik aan van bevestigingsmiddelen die zijn behandeld tegen corrosie. Neem voor advies over de te gebruiken bevestigingsmiddelen contact op met een gespecialiseerde verkoper. Wij raden aan dat er 2 personen beschikbaar worden gehouden voor de muur- montage. Klim niet op het product. Plaats niets op de beschermkap.

Installatievoorschriften voor een warmtepomp

De installatie van een warmtepomp of een airco moet worden uitgevoerd volgens de aanbevelingen van de fabrikant en in conformiteit met de geldende regelgeving in het land van installatie.

Naleving van de veiligheidsregels bij werken op hoogte

Gebruik geschikte en aanbevolen uitrusting. Plaats ladders en trapjes zodanig dat hun stabiliteit tijdens het gebruik wordt verzekerd en dat hun trappen of treden zich in horizontale positie bevinden.

Let op de stabiliteit van de ondergrond. Het dragen van lasten bij werken op hoogte moet uitzonderlijk blijven, en worden beperkt tot lichte en weinig omvangrijke lasten. Zorg in dat geval voor een veilige en stevige grip en steun.

DE

Bitte lesen Sie diese Anleitung aufmerksam durch. Bewahren Sie diese Informationen für den späteren Gebrauch auf.



WARNUNG

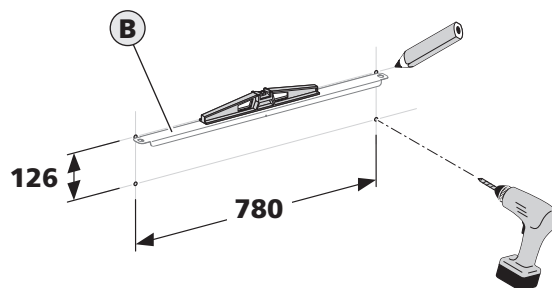
Trotz der Schutzvorkehrungen kann es bei der Montage zu Schnittgefahr kommen. Um dies zu vermeiden, empfehlen wir das Tragen von PSA-Schutzhandschuhen (Persönliche Schutzausrüstung). Befestigungen sind nicht enthalten, da ihre Wahl vom Material der Wand abhängt, an der die Abdeckung befestigt wird. Verwenden Sie Befestigungsmittel, die für das Wand- und Bodenmaterial geeignet sind. Erforderliche Befestigungsschrauben: M6 oder M8. Wir empfehlen korrosionsgeschützte Befestigungsschrauben. Wenden Sie sich für eine Beratung zu den zu verwendenden Befestigungen an einen Fachhändler. Für die Montage empfehlen wir die Anwesenheit von 2 Personen. Klettern Sie nicht auf das Produkt. Modell für eine maximale Belastung von 15 kg ausgelegt.

Vorschriften für die Installation einer Wärmepumpe

Die Installation einer Wärmepumpe oder Klimaanlage muss gemäß den Empfehlungen des Herstellers und unter Einhaltung der im Installationsland geltenden Vorschriften erfolgen.

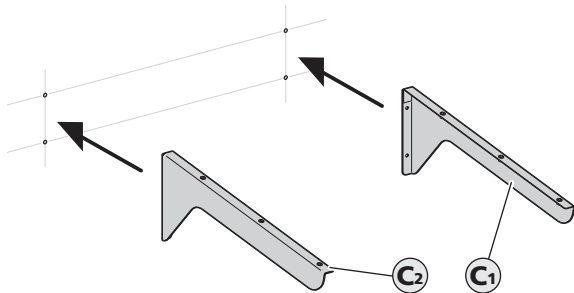
Einhaltung der Sicherheitsregeln in der Höhe

Verwenden Sie geeignete und empfohlene Ausrüstung. Stellen Sie Leitern und Trittleitern so auf, dass ihre Stabilität gewährleistet ist und dass die Stufen oder Sprossen waagrecht sind. Achten Sie auf die Stabilität der Unterlage. Das Tragen von Lasten bei Arbeiten in der Höhe bleibt die Ausnahme, beschränkt auf leichte und wenig sperrige Lasten. Achten Sie in diesem Fall auf einen sicheren Griff und Halt. Bei Installationen in der Höhe sollten Sie während der Montage / Demontage und Wartung und vor jedem anderen Eingriff in das Produkt darauf achten, dass das Risiko des Herunterfallens der Abdeckung gesichert ist, indem sie über ein spezielles Kabel mit einer Sicherheitsleine verbunden wird.

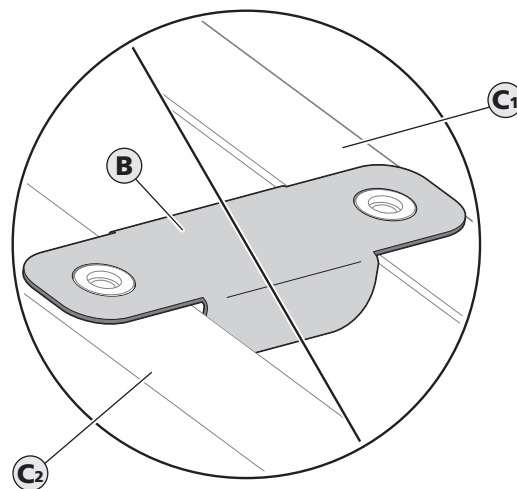
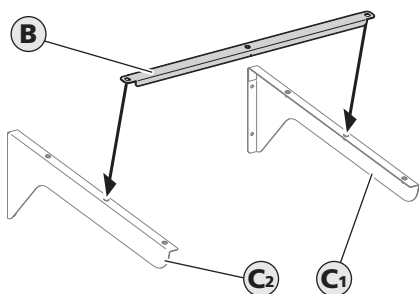


PLAATSING VAN HET PRODUCT / ANBRINGEN DES PRODUKTS

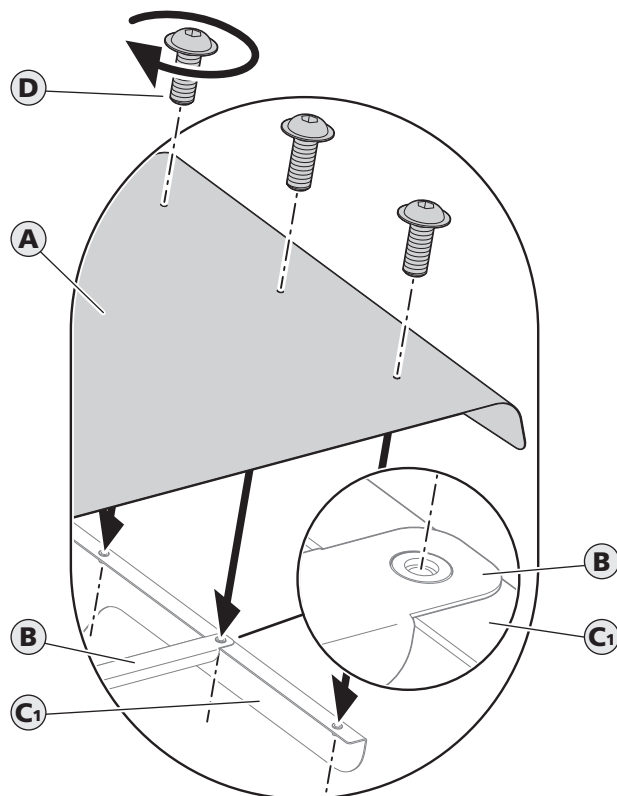
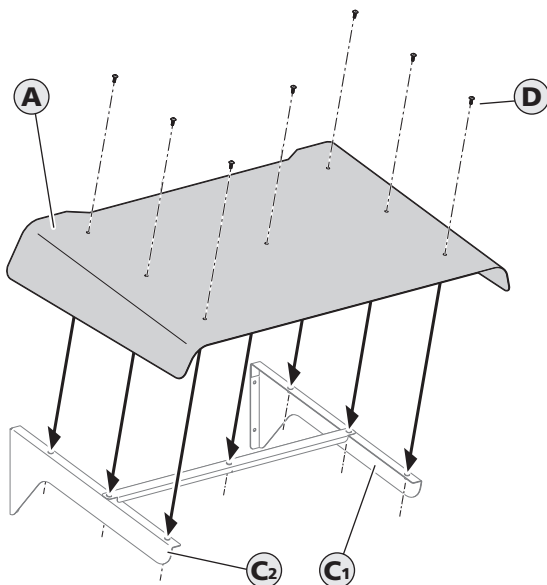
- 1 - Bevestig de frames aan de muur / Befestigen Sie die Rahmen an der Wand



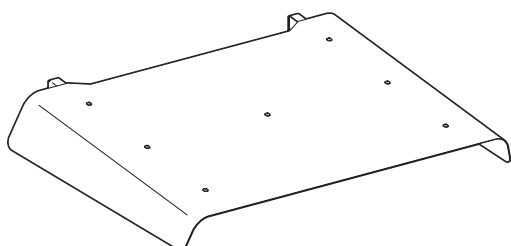
- 2 - Plaats de steunstang / Die Stützstange anbringen



- 3 - Bevestig de beschermkap / Befestigen Sie die Kappe



EINDE MONTAGE / MONTAGEENDE





FRANCE

Poujoulat SA
CS50016
79270 St-Symphorien
Tél. +33 (0) 5 49 04 40 40
serviceconsommateurs@poujoulat.fr
www.poujoulat.fr

DEUTSCHLAND

Poujoulat GmbH
Johann-Philipp Reis Strasse 6
55469 Simmern
Tel. +49 676194140
zentrale@poujoulat.de

BELGIQUE / BELGIE

Poujoulat Belux
Rue de l'Industrie, 39
b-1400 Nivelles
Tel. +32 (0) 67 / 84 02 02
info@poujoulat.be
www.poujoulat.be

NEDERLAND

Poujoulat BV
Ettensestr 60
7061 AC Terborg
Tel. +31 (0) 315 340050
info@poujoulat.nl
www.poujoulat.nl

UNITED KINGDOM

Poujoulat (UK) LTD
Unit 1 Quadrum Park
Old Portsmouth Road
GU3 1LU Guildford / Surrey
Tel. +44 (0) 1483 461 700
sales@poujoulat.co.uk
www.poujoulat.co.uk

