






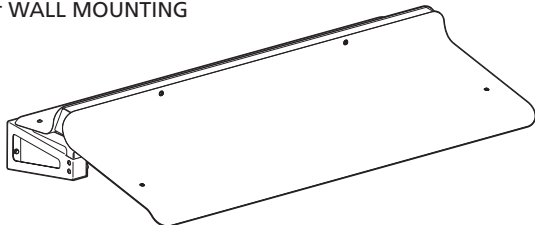
FRANCE	NOTICE DE POSE	 Scannez pour suivre le montage en vidéo ou rendez-vous sur: poujoulat.fr/cap	Pour toutes questions, remarques, suggestions d'améliorations, contactez notre service consommateurs: serviceconsommateurs@poujoulat.fr	Page 3
UNITED KINGDOM	INSTALLATION INSTRUCTIONS	 Scan to follow the assembly in video or go to: outsteel.co.uk	For any questions, remarks, suggestions for improvement, contact our customer service: sales@poujoulat.co.uk	Page 3
BELGIQUE	NOTICE DE POSE	 Scannez pour suivre le montage en vidéo ou rendez-vous sur: www.outsteel.be/fr/tutos/	Pour toutes questions, remarques, suggestions d'améliorations, contactez notre service client: info@poujoulat.be	Page 3
NEDERLAND BELGIË	PLAATSINGS- INSTRUCTIE	 Scan om de video te bekijken of ga naar: outsteel.nl outsteel.be/nl/instructie-videos/	Voor alle vragen, opmerkingen en verbeteringsuggesties kunt u terecht bij onze klantendienst: info@poujoulat.be	Pagina 7
GERMANY BELGIEN	INSTALLATIONS- ANLEITUNG	 Scannen Sie, um die Montage auf Video zu verfolgen, oder besuchen sie: outsteel.de outsteel.be	Bei Fragen, Anmerkungen, Verbesserungsvorschlägen wenden Sie sich bitte an unseren Kundenservice: zentrale@poujoulat.de info@poujoulat.be	Seite 7

NOTICE DE POSE / INSTALLATION INSTRUCTIONS

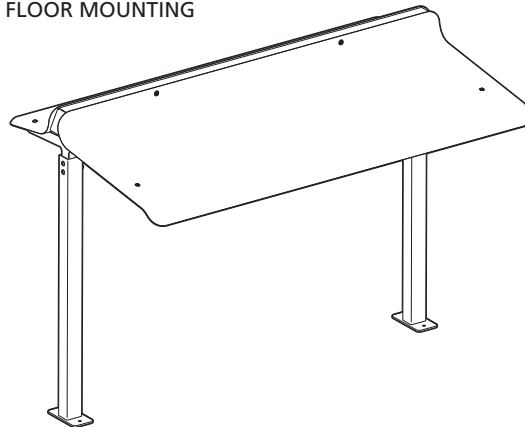
CS50016 -79270 ST-SYMPHORIEN

PRODUIT / PRODUCT

CAP pour MONTAGE MURAL
CAP for WALL MOUNTING



CAP pour MONTAGE AU SOL
CAP for FLOOR MOUNTING



INFORMATION IMPORTANTE / IMPORTANT INFORMATION

FR

A lire attentivement. Conserver ces informations pour un usage ultérieur.



AVERTISSEMENT

Malgré les précautions de protection, il peut y avoir un risque de coupure au montage. Pour éviter cela, nous recommandons le port de gants de sécurité EPI (Equipement de Protection Individuelle). Les visseries de fixation ne sont pas incluses car leur choix dépend du matériau du mur sur lequel est fixé le cache. Utilisez des fixations adaptées au matériau du mur et du sol. Visserie de fixation à prévoir M8 ou M6 minimum. Nous vous recommandons des visseries de fixation traitées anti-corrosion. Pour obtenir des conseils sur les fixations à utiliser, adressez-vous à un revendeur spécialisé. Nous recommandons la présence de 2 personnes pour le montage mural. Ne pas monter sur le produit. Ne rien poser dessus. Prévoir une surface au sol solide et plane, de dimensions suffisantes(*) pour accueillir l'habillage de votre équipement.

(*) voir configurateur - dimensions minimales (largeur et profondeur en mm) variables selon la taille et le modèle retenus.

Règlementation d'installation d'une pompe à chaleur

L'installation d'une pompe à chaleur ou d'une climatisation doit être réalisée conformément aux recommandations du fabricant et dans le respect des réglementations en vigueur dans le pays d'installation.

Respect des règles de sécurité en hauteur

Utiliser le matériel adapté et recommandé. Placer les échelles et escabeaux de manière à ce que leur stabilité soit assurée, que les marches ou échelons soient à l'horizontal. Veillez à la stabilité du support. Le port de charge pour le travail en hauteur reste exceptionnel, limité à des charges légères et peu encombrantes. Dans ce cas, assurez-vous d'une prise et d'un appui sûr. Pour les installations en hauteur, lors des opérations de montage / démontage et d'entretien, et avant toute autre intervention sur le produit, veillez à sécuriser le risque de chute du cache en le reliant par un filin dédié à une ligne de vie sécurisée.

GB

Read carefully. Keep this information for future reference.



WARNING

Despite the protective precautions, there may be a risk of cuts during assembly. To avoid this, we recommend wearing PPE (Personal Protective Equipment) safety gloves. Fixing screws are not included as their choice depends on the material of the wall to which the cover is attached. Use fixing screws suitable for the walls and floor in your home. Screwing elements (not provided) : M8 or M6 minimum. We recommend fixing screws treated anti-corrosion. For advice on which fixing devices to use, contact a specialist dealer. We recommend the presence of 2 people for the wall mounting. Do not climb onto the product. Do not put anything on it. Make sure to have a strong and levelled floor surface, of correct dimensions(*) for installing the covering on your equipment.

(*) see configurator - minimum dimensions (width and depth in mm) linked to the size and selected model.

Installation regulations for a heat pump

The installation of a heat pump or air conditioning should be carried out in accordance with the manufacturer's recommendations and in compliance with local codes and standards.

Security rules respect

Use suitable and recommended equipment. Place ladders and stepladders in such a way that their stability is assured, that the steps or rungs are horizontal. Pay attention to the stability of the support. The load bearing for working at height remains exceptional, limited to light and space-saving loads. In this case, make sure you have a secure grip and support. For high installations, during assembly / disassembly and maintenance operations, and before any other intervention on the product, make sure to secure the cover with the cable so as to avoid it from falling.

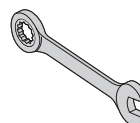
OUTILS / TOOLS

Vous munir de / Tools required - not provided :

Clé Allen de 4
4mm Allen key



Clé mixte de 10
10mm combination wrench



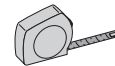
Perceuse
Drill



Niveau à bulle
Spirit level



Mètre
Tape measure



COMPOSANTS DU PRODUIT / PRODUCT COMPONENTS**COMPOSANTS / COMPONENTS**

Pour montage mural et au sol / for wall and floor mounting

Supports pieds
Feet supports (A)

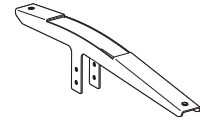
x2

Casquette arrière
Rear cap (D)

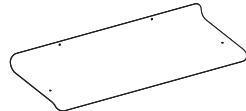
x1

Barre support
Support bar (B)

x1

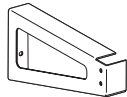
Supports casquette
Cap supports (E)

x2

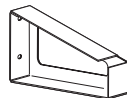
Casquette avant
Front cap (C)

x1

Pour montage mural / for wall mounting

Châssis gauche
Left frame (F1)

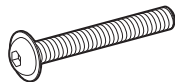
x1

Châssis droit
Right frame (F2)

x1

Vis TBL HEX 6x16
Screw TBL HEX 6x16 (H)

x8

Vis TBCE HEX 6x50
Screw TBCE HEX 6x50 (I)

x6

Ecou borgne H M6
Block nut H M6 (J)

x6

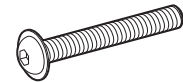
Pour montage au sol / for floor mounting

Pieds
Feet (G)

x2

Vis TBL HEX 6x16
Screw TBL HEX 6x16 (H)

x16

Vis TBCE HEX 6x50
Screw TBCE HEX 6x50 (I)

x2

Ecou borgne H M6
Block nut H M6 (J)

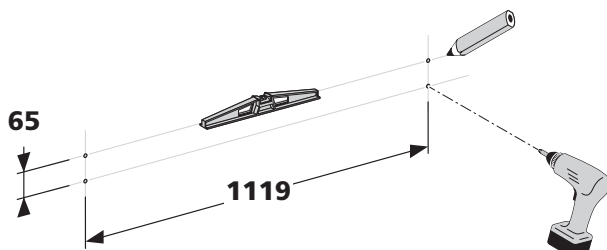
x2

Ecou H M6
Nut H M6 (K)

x8

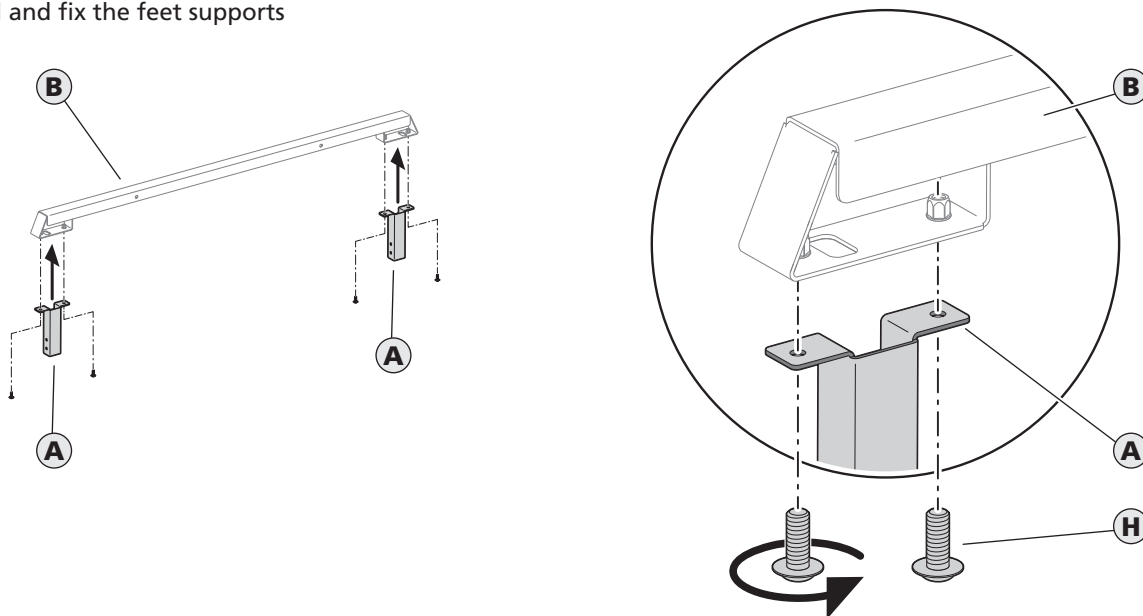
PRÉCONISATION D'UTILISATION / RECOMMENDATION FOR USE**MONTAGE MURAL / WALL MOUNTING**

Noter les mesures et tracer les points d'ancrage
Note the measurements and trace the anchoring points

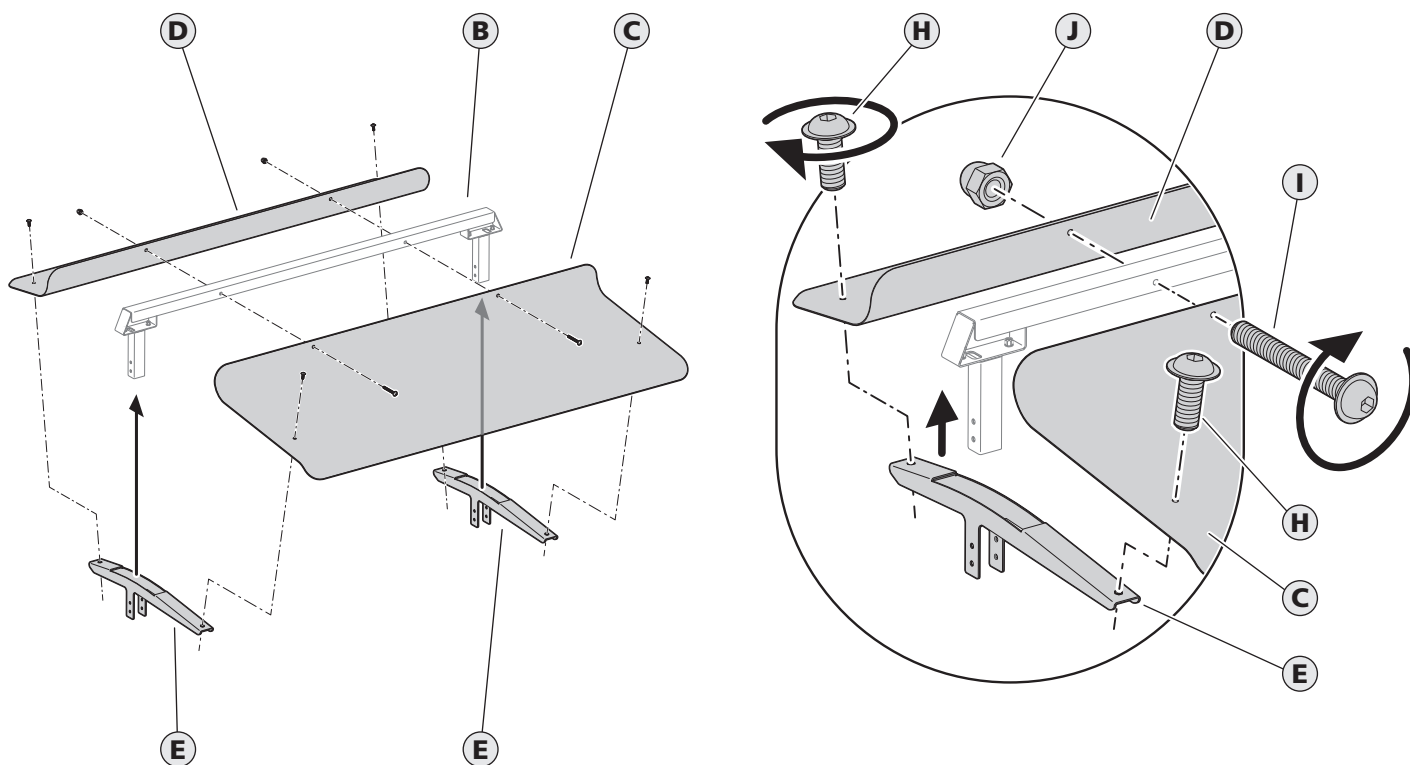


POSE DU PRODUIT / PRODUCT INSTALLATION**MONTAGE MURAL OU AU SOL / WALL OR FLOOR MOUNTING**

- 1 - Installer et fixer les supports pieds**
Install and fix the feet supports

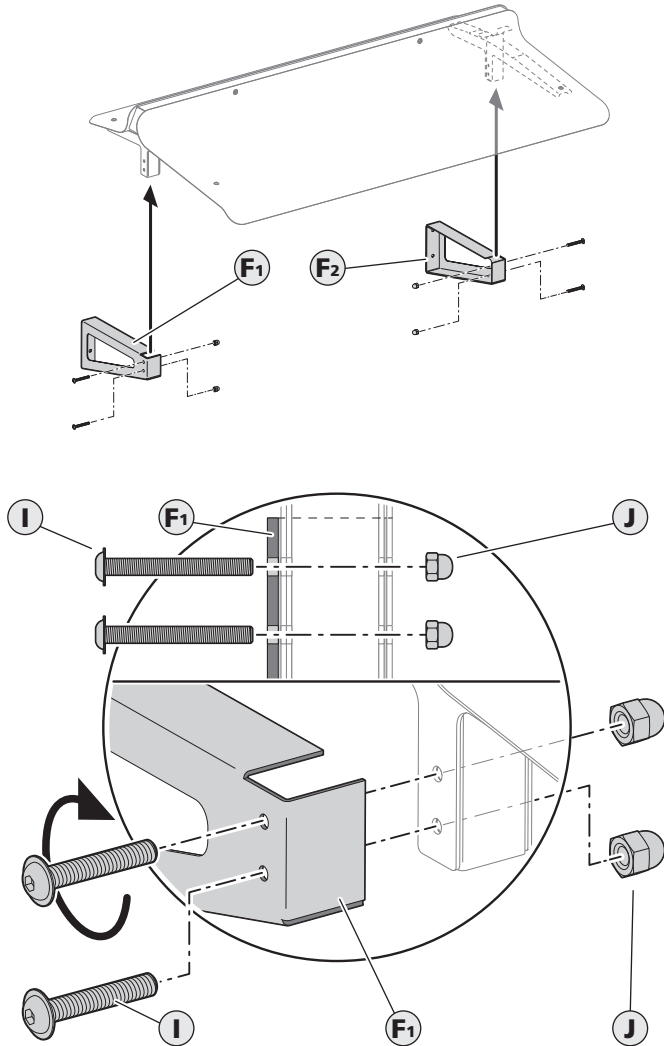


- 2 - Installer et fixer la casquette avant, la casquette arrière et les supports casquette**
Install and fix the front cap, the rear cap and the cap supports



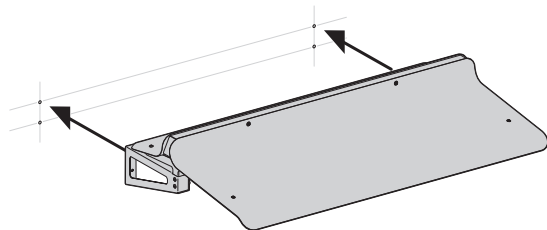
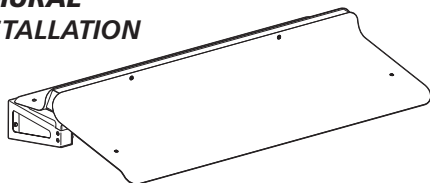
MONTAGE MURAL / WALL MOUNTING

- 3 - Installer et fixer les châssis
Install and fix the frames

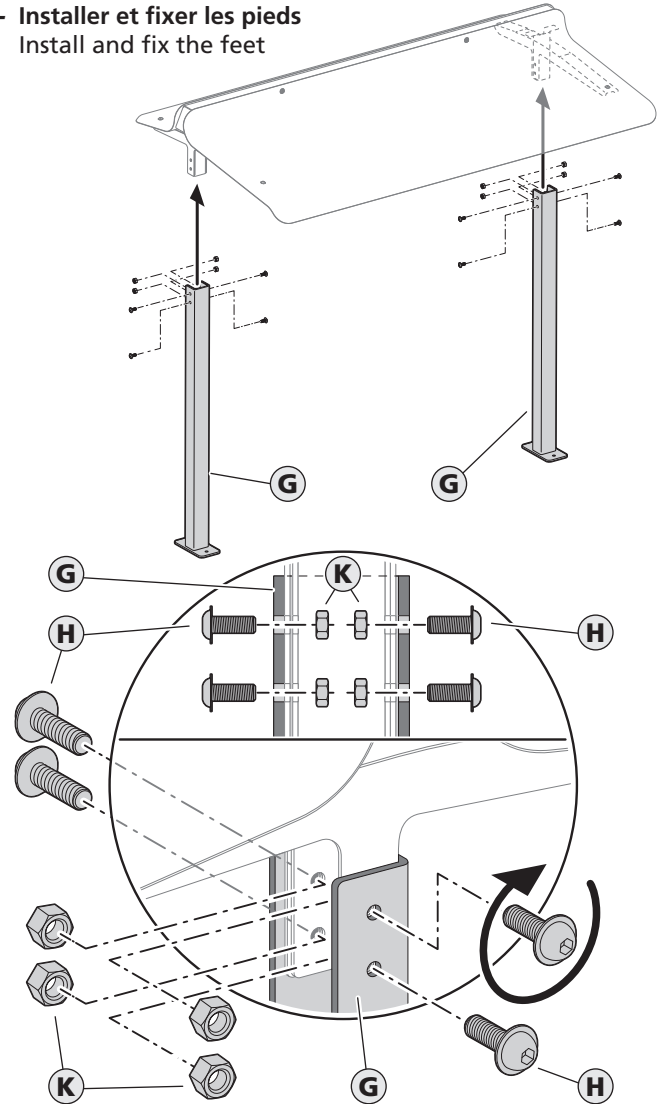
**FIXATION AU MUR / WALL FIXING**

Utilisez des visseries de fixation adaptées au matériau du mur. Visserie de fixation à prévoir M8 ou M6 minimum. Nous vous conseillons des visseries de fixation traitées anti-corrosion. Nous recommandons la présence de 2 personnes pour le montage mural.

Use fixing screws suitable for floor in your home.
Screwing elements (not provided) : M8 or M6 minimum.
We recommend fixing screws treated anti-corrosion.
We recommend the presence of 2 people for the wall mounting.

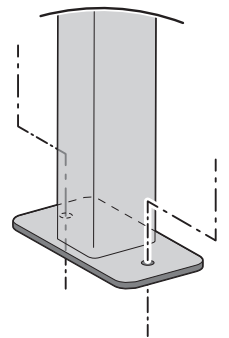
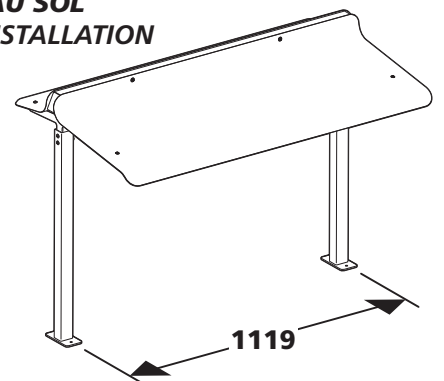
**FIN DE MONTAGE MURAL
WALL MOUNTED INSTALLATION
COMPLETE****MONTAGE AU SOL / FLOOR MOUNTING**

- 3 - Installer et fixer les pieds
Install and fix the feet

**FIXATION AU SOL / FLOOR FIXING**

Utilisez des visseries de fixation adaptées au matériau du sol. Visserie de fixation à prévoir M8 ou M6 minimum. Nous vous conseillons des visseries de fixation traitées anti-corrosion.

Use fixing screws suitable for floor in your home.
Screwing elements (not provided) :
M8 or M6 minimum.
We recommend fixing screws treated anti-corrosion.

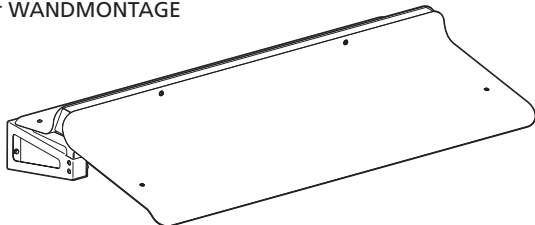
**FIN DE MONTAGE AU SOL
FLOOR MOUNTED INSTALLATION
COMPLETE**

PLAATSINGSINSTRUCTIE / INSTALLATIONSANLEITUNG

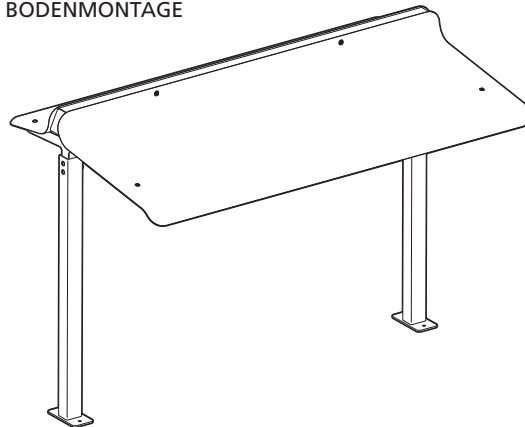
CS50016 -79270 ST-SYMPHORIE

PRODUCT / PRODUKT

CAP voor MUURMONTAGE
CAP für WANDMONTAGE



CAP voor VLOERMONTAGE
CAP für BODENMONTAGE



BELANGRIJKE INFORMATIE / WICHTIGE INFORMATIONEN

NL

Aandachtig doornemen. Bewaar deze informatie voor een later gebruik.



WAARSCHUWING

Ondanks de beschermende voorzorgsmaatregelen kan er gevaar zijn op snijwonden bij montage. Om dit te voorkomen, raden wij aan veiligheidshandschoenen van het type PBM (persoonlijke beschermingsmiddelen) te dragen. De bevestigingsmiddelen zijn niet bij de levering inbegrepen, aangezien de keuze daarvan afhankelijk is van het gebruikte materiaal in de muur waaraan de beschermkap wordt bevestigd. Gebruik aangepaste bevestigingsmiddelen in functie van het gebruikte materiaal voor de muur en de vloer. Te voorziene bevestigingsmiddelen: M6. Wij bevelen het gebruik aan van bevestigingsmiddelen die zijn behandeld tegen corrosie. Zorg voor een stevige, vlakke vloer die groot genoeg is(*) voor de bekleding van uw apparatuur. Neem voor advies over de te gebruiken bevestigingsmiddelen contact op met een gespecialiseerde verkoper. Wij raden aan dat er 2 personen beschikbaar worden gehouden voor de muur-montage. Klim niet op het product. Plaats niets op de beschermkap.

(*) zie configurator - de minimumafmetingen (breedte en diepte in mm) verschillen in functie van de grootte en het gekozen model.

Installatievoorschriften voor een warmtepomp

De installatie van een warmtepomp of een airco moet worden uitgevoerd volgens de aanbevelingen van de fabrikant en in conformiteit met de geldende regelgeving in het land van installatie.

Naleving van de veiligheidsregels bij werken op hoogte

Gebruik geschikte en aanbevolen uitrusting. Plaats ladders en trappen zodanig dat hun stabiliteit tijdens het gebruik wordt verzekerd en dat hun trappen of treden zich in horizontale positie bevinden. Let op de stabiliteit van de ondergrond. Het dragen van lasten bij werken op hoogte moet uitzonderlijk blijven, en worden beperkt tot lichte en weinig omvangrijke lasten. Zorg in dat geval voor een veilige greep en een veilige steun. Voor installaties op hoogte, moet er tijdens montage/demontage, onderhoud en voor elke andere interventie op het product, over worden gewaakt dat het valrisico van de beschermkap worden beperkt door deze vast te maken aan een touw en een beveiligde levenslijn.

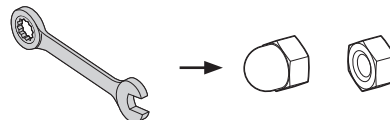
GEREEDSCHAP / WERKZEUGE

Zorg voor het volgende gereedschap / Halten Sie Folgendes bereit:

Inbussleutel 4
Inbusschlüssel Größe 4



Combisleutel 10
Ringmaulschlüssel 10



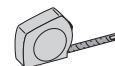
Waterpas
Wasserwaage



Boormachine
Bohrmaschine



Plooi- of rolmeter
Maßband



DE

Bitte lesen Sie diese Anleitung aufmerksam durch. Bewahren Sie diese Informationen für den späteren Gebrauch auf.



WARNUNG

Trotz der Schutzvorkehrungen kann es bei der Montage zu Schnittgefahr kommen. Um dies zu vermeiden, empfehlen wir das Tragen von PSA-Schutzhandschuhen (Persönliche Schutzausrüstung). Befestigungen sind nicht enthalten, da ihre Wahl vom Material der Wand abhängt, an der die Abdeckung befestigt wird. Verwenden Sie Befestigungsmittel, die für das Wand- und Bodenmaterial geeignet sind. Erforderliche Befestigungsschrauben: M6. Wir empfehlen korrosionsgeschützte Befestigungsschrauben. Sorgen Sie für eine feste und ebene Bodenfläche von ausreichender Größe(*), um das Gehäuse Ihres Geräts aufzunehmen. Wenden Sie sich für eine Beratung zu den zu verwendenden Befestigungen an einen Fachhändler. Für die Montage empfehlen wir die Anwesenheit von 2 Personen. Klettern Sie nicht auf das Produkt. Modell für eine maximale Belastung von 15 kg ausgelegt.

(*) siehe Konfigurator - Mindestabmessungen (Breite und Tiefe in mm) variieren je nach gewählter Größe und Modell.

Vorschriften für die Installation einer Wärmepumpe

Die Installation einer Wärmepumpe oder Klimaanlage muss gemäß den Empfehlungen des Herstellers und unter Einhaltung der im Installationsland geltenden Vorschriften erfolgen.

Um eine optimale Luftzirkulation zu fördern, empfehlen wir, zwischen der Vorderseite der Abdeckung und dem Gerät einen Mindestabstand einzuhalten.

Einhaltung der Sicherheitsregeln in der Höhe

Verwenden Sie geeignete und empfohlene Ausrüstung. Stellen Sie Leitern und Trittleitern so auf, dass ihre Stabilität gewährleistet ist und dass die Stufen oder Sprossen waagrecht sind. Achten Sie auf die Stabilität der Unterlage. Das Tragen von Lasten bei Arbeiten in der Höhe bleibt die Ausnahme, beschränkt auf leichte und wenig sperrige Lasten. Achten Sie in diesem Fall auf einen sicheren Griff und Halt. Bei Installationen in der Höhe sollten Sie während der Montage / Demontage und Wartung und vor jedem anderen Eingriff in das Produkt darauf achten, dass das Risiko des Herunterfallens der Abdeckung gesichert ist, indem sie über ein spezielles Kabel mit einer Sicherheitsleine verbunden wird.

ONDERDELEN VAN HET PRODUCT / PRODUKTKOMPONENTEN**ONDERDELEN / KOMPONENTEN**

Voor wand- en vloermontage / für Wand- und Bodenmontage

Steunpootjes
Fußstützen (A)

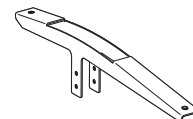
x2

Opzet achter
Hintere Kappe (D)

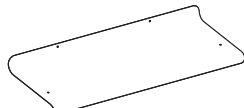
x1

Steunstang
Stützstange (B)

x1

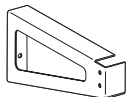
Kapsteen
Stützen Kappe (E)

x2

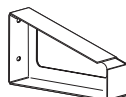
Voorste beschermkap
Vordere Kappe (C)

x1

Voor muurmontage / Für die Wandmontage

Frame links
Linkes Gestell (F1)

x1

Frame rechts
Rechtes Gestell (F2)

x1

TBL HEX-schroef 6x16
Schrauben TBL HEX
6x16 (H)

x8

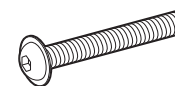
Voor vloermontage / Für die Bodenmontage

Pootjes
Füße (G)

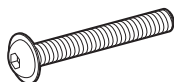
x2

TBL HEX-schroef 6x16
Schraube TBL HEX 6x16 (H)

x16

TBCE HEX-schroef 6x50
Schraube TBCE HEX
6x50 (I)

x2

TBCE HEX-schroef 6x50
Schraube TBCE HEX
6x50 (I)

x6

Dopmoer H M6
Hutmutter H M6 (J)

x2

Dopmoer H M6
Hutmutter H M6 (J)

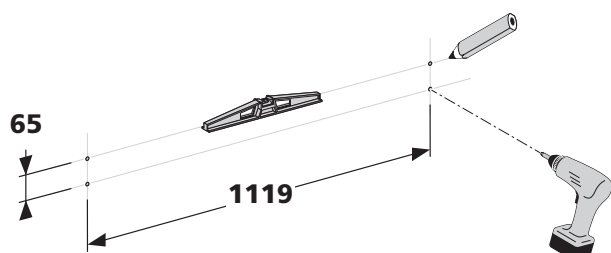
x6

Moer H M6
Mutter H M6 (K)

x8

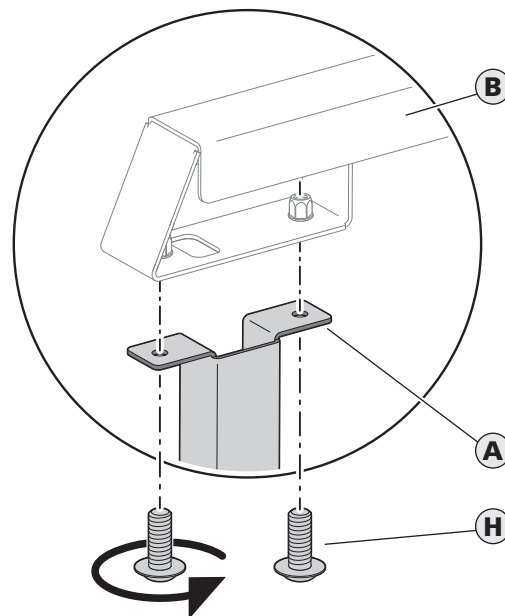
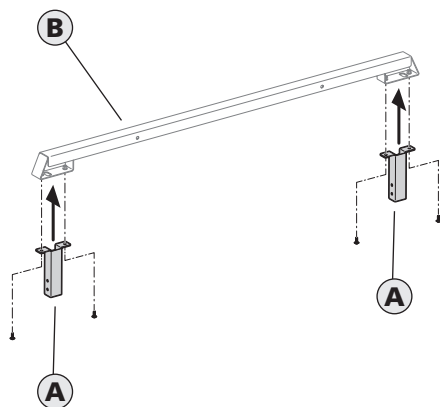
VOORZORGEN BIJ GEBRUIK / VERWENDUNGSEMPFEHLUNG**MUURMONTAGE / WANDMONTAGE**

Noteer de metingen en markeer de ankerpunten
Notiere die Maße und zeichne die Ankerpunkte an

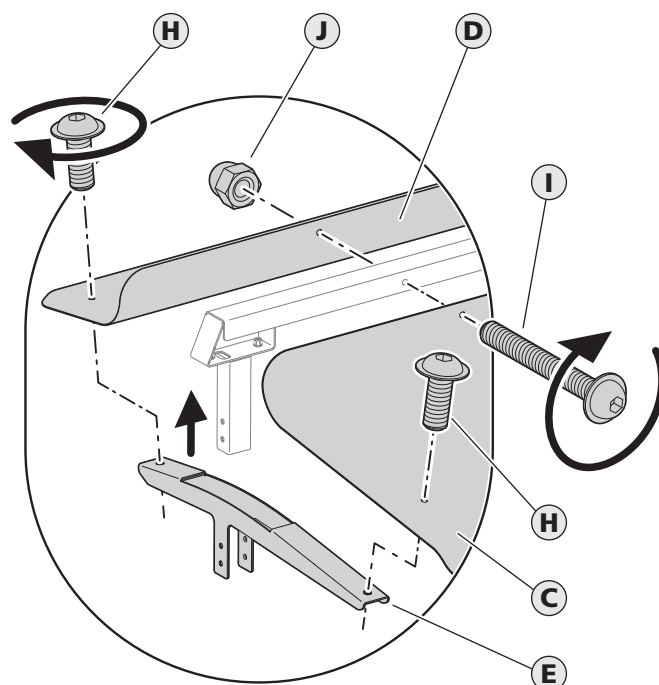
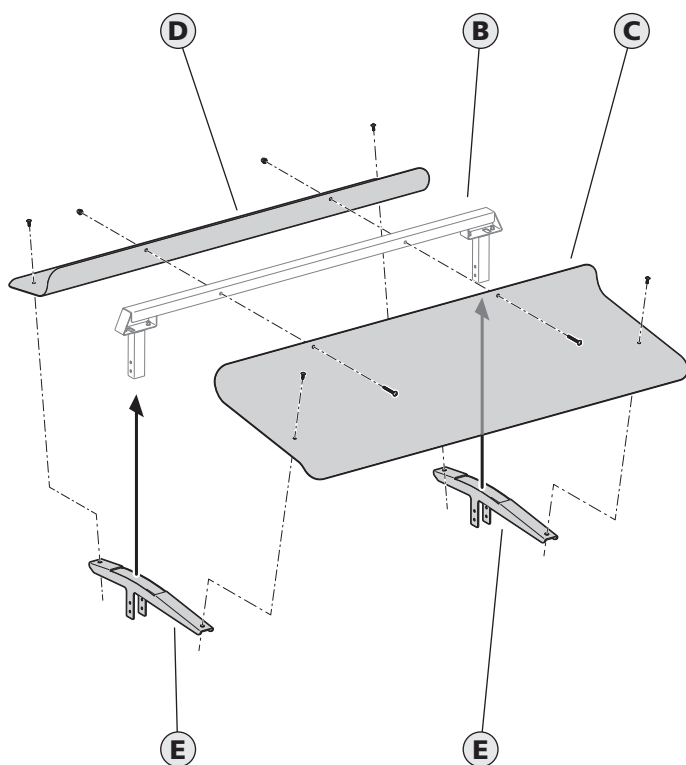


PLAATSING VAN HET PRODUCT / ANBRINGEN DES PRODUKTS**MUUR- OF VLOERMONTAGE / WAND- ODER BODENMONTAGE****- 1 - Monteer en bevestig de steunpootjes**

Installieren und befestigen Sie die Fußhalterungen

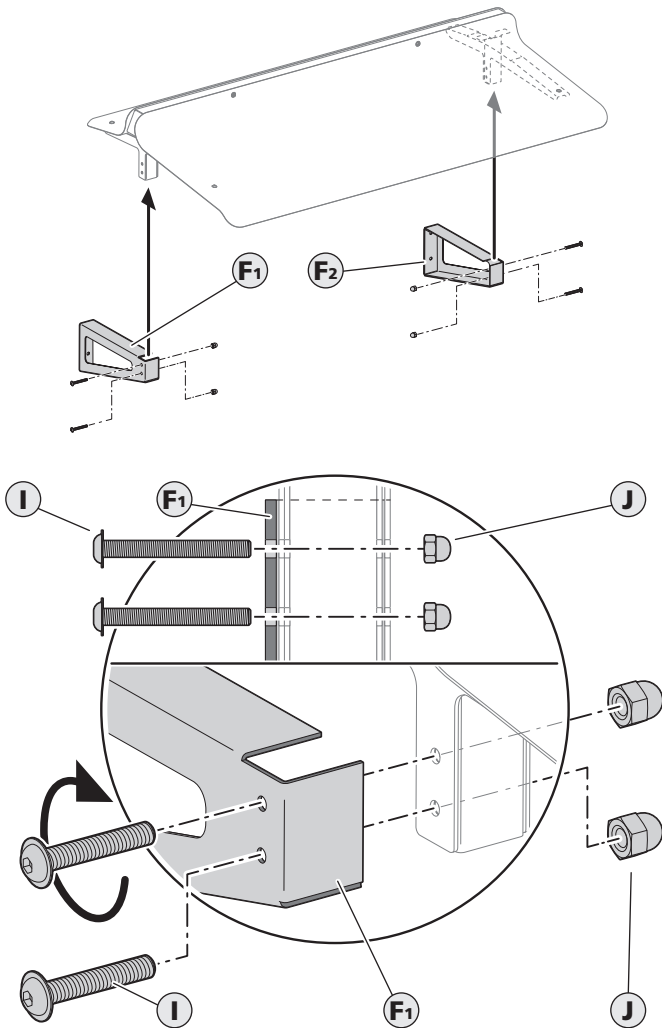
**- 2 - Installeer en bevestig de voorkap, de achterkap en de kapsteunen**

Installieren und befestigen Sie die vordere Kappe, die hintere Kappe und die Kappenhalterungen

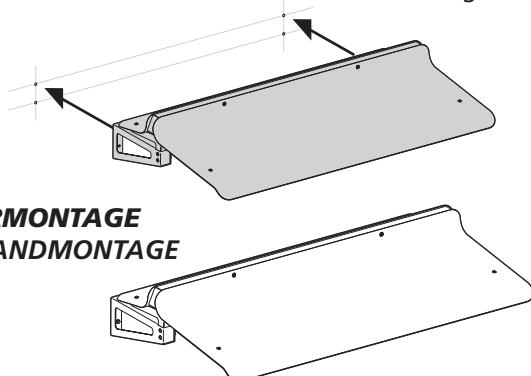


MUURMONTAGE / WANDMONTAGE

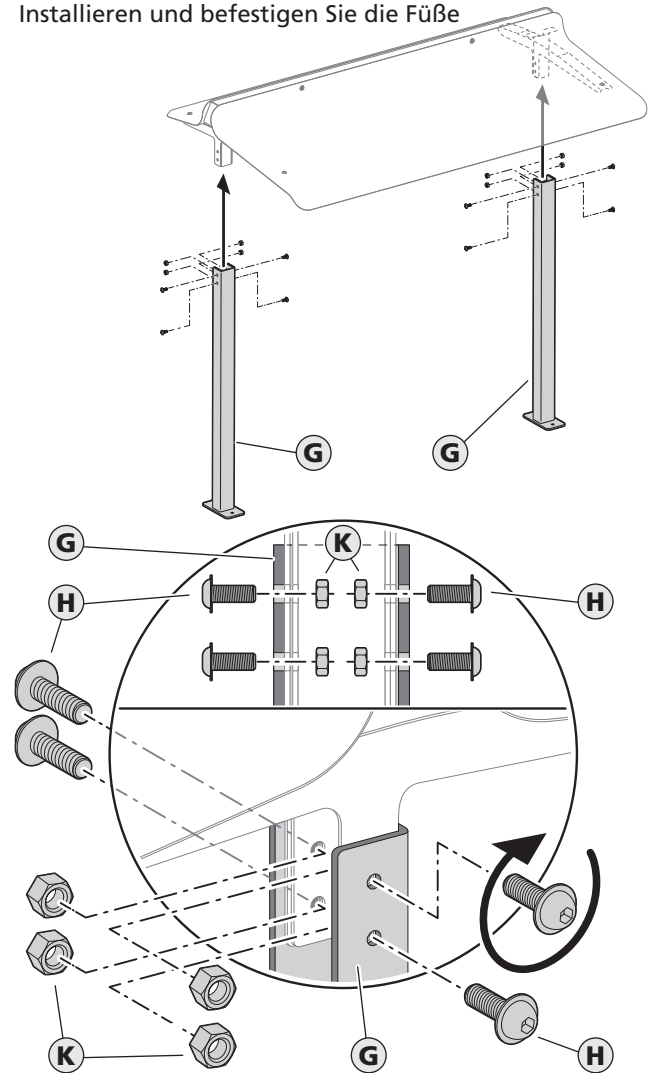
- 3 - Monteer en bevestig beide frames
Aufstellen und Befestigen der Rahmen

**MUURBEVESTIGING / WANDBEFESTIGUNG**

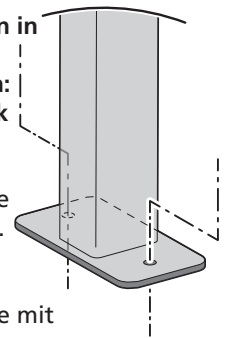
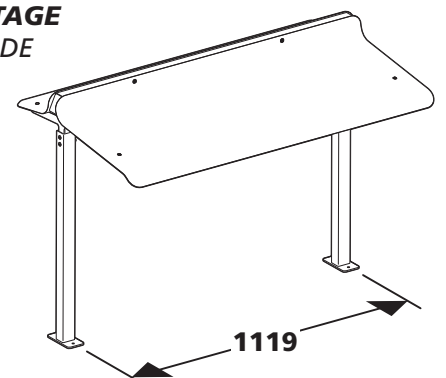
Gebruik aangepaste bevestigingsmiddelen in functie van het gebruikte materiaal voor de muur. Te voorziene bevestigingsmiddelen: minimaal M8 of M6. We bevelen het gebruik aan van bevestigingsmiddelen die zijn behandeld tegen corrosie. Wij raden aan dat er 2 personen beschikbaar worden gehouden voor de muurmontage. Verwenden Sie Befestigungsschrauben, die an das Material der Wand angepasst sind. Befestigungsschrauben sind mindestens M8 oder M6 zu verwenden. Wir empfehlen Ihnen korrosionsgeschützte Befestigungsschrauben. Wir empfehlen die Anwesenheit von 2 Personen für die Wandmontage.

**EINDE MUURMONTAGE
ENDE DER WANDMONTAGE****VLOERMONTAGE / MONTAGE AUF DEM BODEN**

- 3 - Monteer en bevestig de pootjes
Installieren und befestigen Sie die FüÙe

**VLOERBEVESTIGING / BODENBEFESTIGUNG**

Gebruik aangepaste bevestigingsmiddelen in functie van het gebruikte materiaal voor de vloer. Te voorziene bevestigingsmiddelen: minimaal M8 of M6. Wij bevelen het gebruik aan van bevestigingsmiddelen die zijn behandeld tegen corrosie. Verwenden Sie Befestigungsschrauben, die für das Material des Bodens geeignet sind. Die Befestigungsschrauben sollten mindestens M8 oder M6 betragen. Wir empfehlen Befestigungsschrauben, die mit einem Korrosionsschutz behandelt wurden.

**EINDE VLOERMONTAGE
BODENMONTAGEENDE**



FRANCE

Poujoulat SA
CS50016
79270 St-Symphorien
Tél. +33 (0) 5 49 04 40 40
serviceconsommateurs@poujoulat.fr
www.poujoulat.fr

DEUTSCHLAND

Poujoulat GmbH
Johann-Philipp Reis Strasse 6
55469 Simmern
Tel. +49 676194140
zentrale@poujoulat.de

BELGIQUE / BELGIE

Poujoulat Belux
Rue de l'Industrie, 39
b-1400 Nivelles
Tel. +32 (0) 67 / 84 02 02
info@poujoulat.be
www.poujoulat.be

NEDERLAND

Poujoulat BV
Ettensestr 60
7061 AC Terborg
Tel. +31 (0) 315 340050
info@poujoulat.nl
www.poujoulat.nl

UNITED KINGDOM

Poujoulat (UK) LTD
Unit 1 Quadrum Park
Old Portsmouth Road
GU3 1LU Guildford / Surrey
Tel. +44 (0) 1483 461 700
sales@poujoulat.co.uk
www.poujoulat.co.uk

